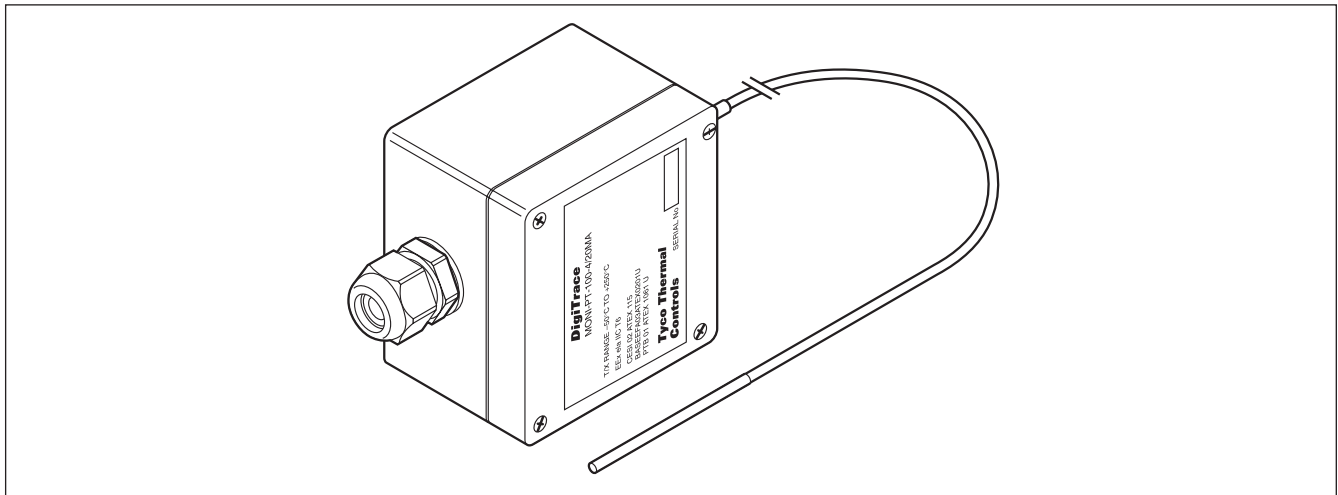


Ex Sonde Pt 100 à 3 fils avec transmetteur de 4 à 20 mA pour zones explosibles (Zone 1)

Sonde Pt 100 connectée à un transmetteur 4-20 mA intégré dans une boîte de jonction noire en polyester renforcé de fibre de verre, avec presse-étoupe M20 (bleu).



| | |
|--------------------------------------|---|
| Zone d'utilisation | Environnement explosible Zone 1 |
| Marquage de la sonde | CESI 02 ATEX 115, Ex II 1G EEX eia IIC T6 CE 0722 Baseefa03ATEX0201U, Ex II 2G EEx eII CE 1180 PTB 01 ATEX 1061U, Ex II 2G EEx eII T6 CE 0123 |
| Sonde | |
| Type | Pt 100 (3 fils) DIN IEC 751, Classe B |
| Matériau | Câble de rallonge et pointe en acier inoxydable (MI). |
| Plage de mesure des températures | -50°C à +250°C (transmetteur) |
| Temp. max. d'exposition de la pointe | +585°C |
| Longueur | 2 m |
| Diamètre | Env. 3 mm |
| Rayon de courbure minimum | Rallonge : 20 mm, ne pas plier la sonde |
| Boîtier | |
| Protection | IP66 |
| Matériau | Polyester renforcé de fibre de verre (gris) |
| Dimensions | Largeur = 80 mm Hauteur = 75 mm Profondeur = 55 mm |
| Presse-étoupe | M20 bleu (EEx e), adapté pour les câbles d'un diamètre compris entre 10 mm ² et 14 mm ² |
| Températures de fonctionnement | -20°C à +55°C |
| Matériau du joint | Assemblage à rainure et languette à joint silicone |
| Vis du couvercle | Acier inoxydable M4 fileté |
| Pour montage sur canalisations | JB-SB-26 |
| Installation et connexion | |
| Bornes | 2 borniers à vis |
| Dimensions des bornes | Prévues pour des câbles de 0,5 mm ² à 1,5 mm ² |
| Références de commande | |
| Désignation | MONI-PT100-4/20MA |
| PN | 704058-000 |