

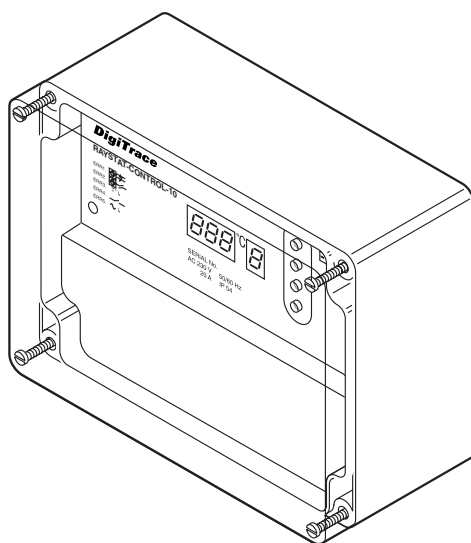
Thermostat de contrôle programmable avec relais d'alarme

Le thermostat RAYSTAT-CONTROL-10 a été conçu pour faciliter la mesure et la régulation de tous les rubans chauffants Raychem. Il est équipé d'un relais de régulation de 25 A (qui peut fonctionner sans tension) et d'un relais d'alarme à inverseur unipolaire sans tension de 2 A.

Les paramètres et les états d'alarme sont lisibles sur l'afficheur numérique et les réglages se programment simplement, même en l'absence d'alimentation secteur. Le RAYSTAT-CONTROL-10 est fourni avec une sonde de température Pt 100 et un câble de rallonge en silicone de 3 m per-

mettant de placer l'unité à distance du point contrôlé.

Deux entrées M25 permettent de connecter le câble d'alimentation et le ruban chauffant directement au thermostat. Le montage est possible sur tuyauterie avec un support SB-100 ou SB-101.



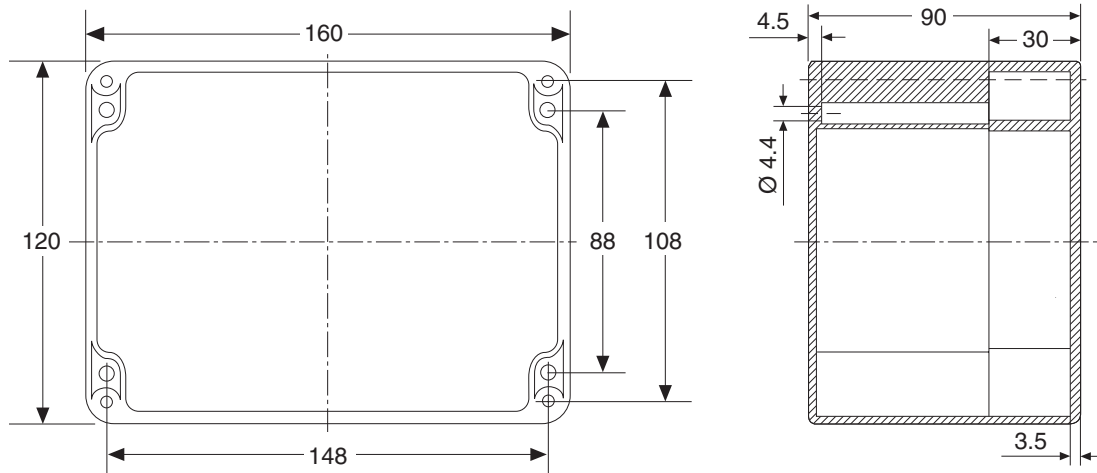
Généralités

Application	Thermostat de contrôle
Zone d'utilisation	Zone ordinaire (intérieur et extérieur) Utilisable en zones 1 et 2 avec la sonde MONI-Pt 100-EXE (disponible séparément)
Températures de service	-40°C à +40°C
Tension d'alimentation (nominale)	230 V ca, +10% -10%, 50/60 Hz
Consommation interne	≤14 VA

Boîtier

Protection	IP65
Boîtier et couvercle	Boîtier en polycarbonate gris Couvercle transparent
Fixation du couvercle	4 vis captives
Entrées	2 x M25, 1 x M20, 1 x M16 Entrée directe du câble d'alimentation avec kit de connexion M25
Bouchons	1 x M20

Dimensions (en mm)



Sonde de température

Type	Sonde Pt 100 à 3 fils conforme à IEC classe B
Température d'exposition	max. 200°C
Zone d'utilisation	Zone ordinaire

La sonde peut être prolongée par un câble blindé à 3 conducteurs de 20 Ω chacun (max.150 m avec câble 3 x 1,5 mm²)
 Pour la régulation en zones explosibles 1 et 2, utiliser la sonde MONI-Pt 100-EXE.
 Le câble de sonde doit être blindé s'il est installé dans des fourreaux ou à proximité de câbles haute tension. Le blindage du câble de prolongation doit être mis à la terre seulement du côté du contrôleur.

Relais de sortie

Relais de régulation	Commutation unipolaire, valeur : 25 A à 250 V ca
Relais d'alarme	Inverseur unipolaire, valeur : 25 A à 250 V ca, hors tension

Paramètres de service

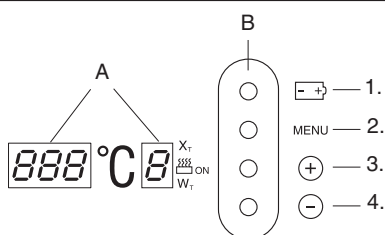
Température	0°C à +150°C
Hystérésis	1 K à 5 K
Alarme température basse	-40°C à +148°C
Alarme température haute	+2°C à +150°C ou position Arrêt
Mise sous tension du traçage	ON ou OFF
si erreur de sonde	
Fonctionnement hors tension	OUI ou NON

Grâce à une batterie interne, il est possible de modifier les paramètres lorsque le thermostat n'est pas branché ; ils sont enregistrés en mémoire non volatile.

Alarmes identifiées

Erreur de sonde	Court-circuit / circuit ouvert
Température limite	Température haute/température basse
Défaillance de tension	Tension d'alimentation faible / Erreur de sortie

Affichage

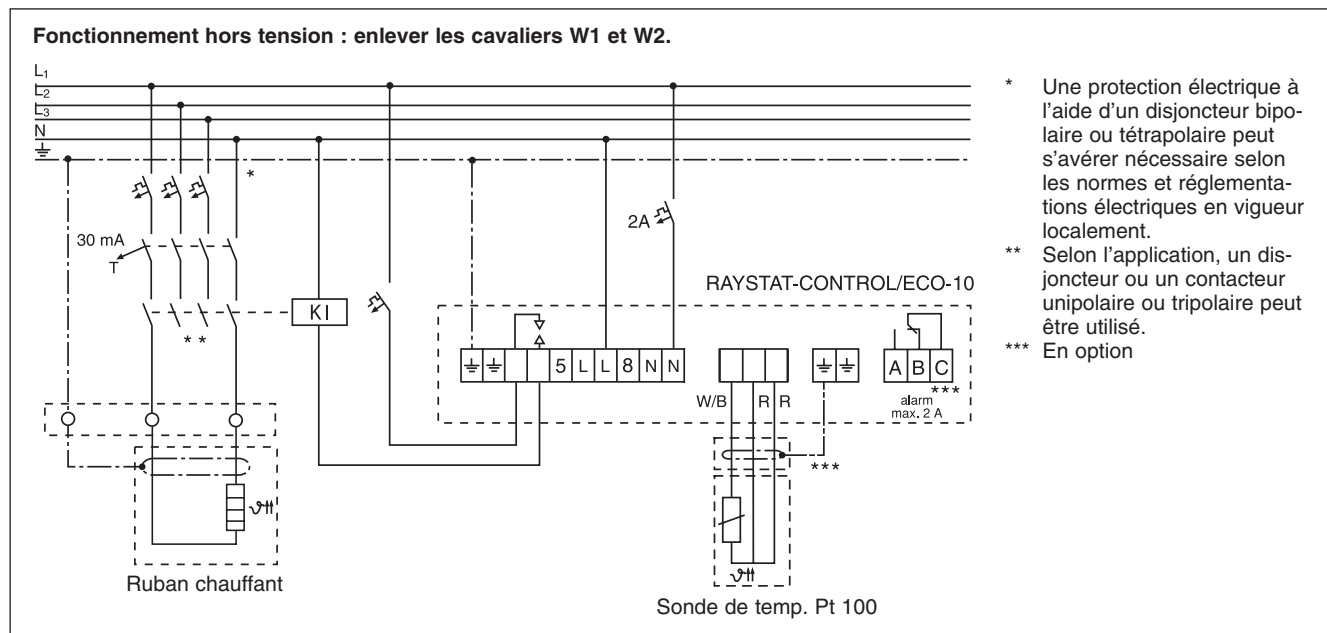
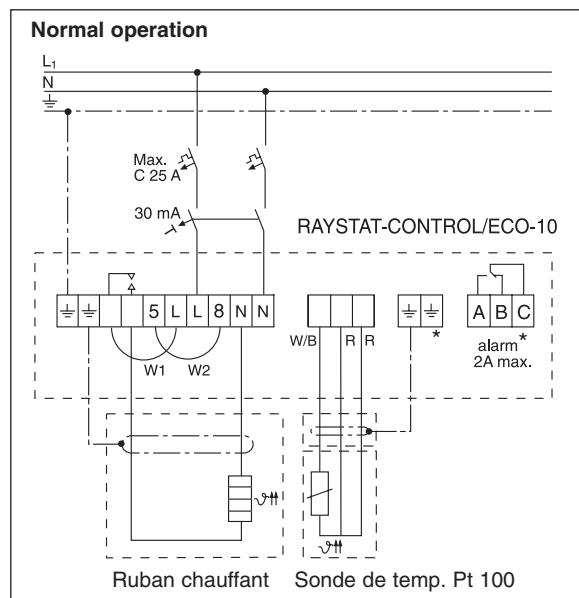


A. Afficheur à diodes LED (paramètre et codes d'erreur)

B. Touches

1. Fonctionnement sur pile
2. Sélection paramètres
3. Augmenter
4. Diminuer

Schéma de connexion



Bornier de raccordement

Alimentation	3 bornes pour conducteurs de 0,75 à 4 mm ²
Connexion Pt 100	4 bornes pour conducteurs de 0,75 à 2,5 mm ²
Connexion relais de régulation	3 bornes pour conducteurs de 0,75 à 4 mm ²
Connexion relais d'alarme	3 bornes pour conducteurs de 0,75 à 2,5 mm ²

Montage	Montage sur paroi avec 4 perçages de fixation M4 (148 x 108 mm)
Support	SB-100, SB-101

Références de commande	
Désignation	RAYSTAT- CONTROL-10
PN (et poids)	828810-000 (800 g)

Accessoires	
Réduction PA	Reducer-M25 (M) / M20 (F)
PN	184856-000