

## Ex Thermostat de contrôle mécanique

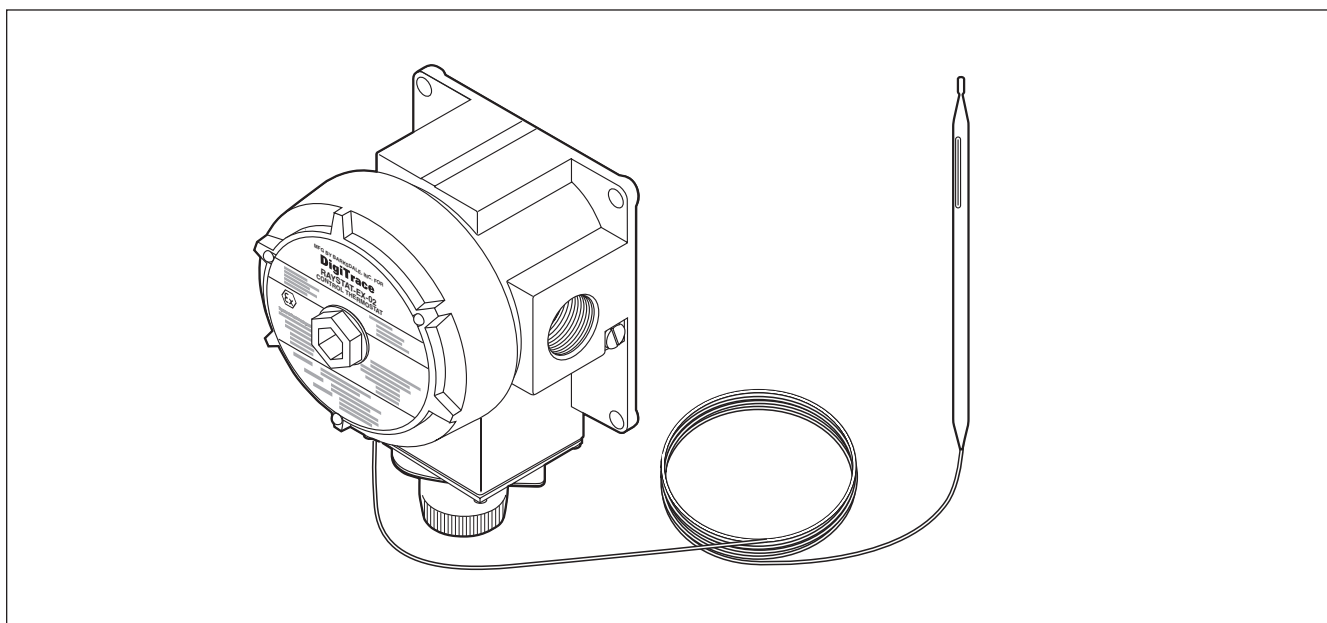
Ce thermostat homologué EEx permet un contrôle de la température pour les rubans chauffants autorégulants de type BTV, QTVR, KTV et XTV installés en zone explosible.

La plage de contrôle est de  $-4$  à  $+163^{\circ}\text{C}$  et le réglage s'effectue au moyen d'un cadran à l'extérieur de l'enveloppe Ex, monté sous un couvercle avec joint d'étanchéité.

Le pouvoir de coupure de ce thermostat est de 22 A, avec une limite de 32 A en courant continu ce qui permet de l'utiliser avec des rubans chauffants de grande longueur. Il est équipé d'un inverseur unipolaire avec contacts hors potentiel.

L'entrée de l'alimentation s'effectue par un presse-étoupe à filetage 3/4" NPT. Il existe des presse-étoupe Raychem pour câbles armés ou non armés.

La longueur de l'ensemble sonde et capillaire est de 3 m et permet de positionner librement le boîtier à distance. La sonde résiste à des températures de  $-50$  à  $+215^{\circ}\text{C}$ . Le boîtier est en fonte d'aluminium avec raccords en acier inoxydable, d'où un appareil léger qui peut être fixé soit sur la tuyauterie avec le support JB-SB-02, soit séparément sur paroi.



### Thermostat

Zone d'utilisation	Zones explosibles, Zone 1 ou Zone 2 (Gaz) ou Zone 21 ou Zone 22 (Poussières) Zone ordinaire
Agréments	LCIE02ATEX6026 Ex II 2 G/D EExd II C, IP 65, T80°C

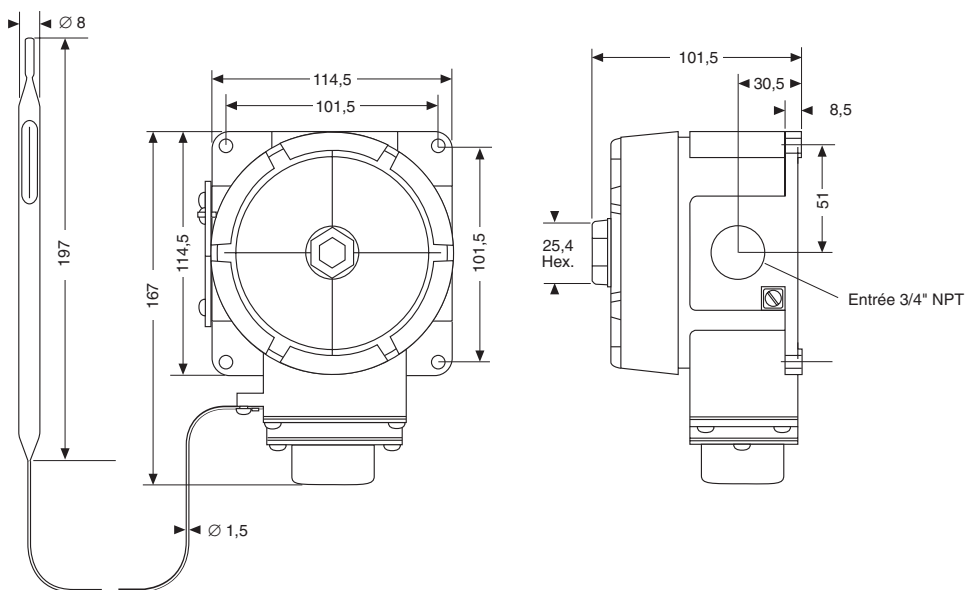
### Boîtier

Corps et couvercle	Fonte d'aluminium laquée avec raccords en acier inoxydable et joint d'étanchéité interne en caoutchouc nitrile
Protection	IP65 min. avec les presse-étoupe Raychem GL-33 ou GL-34
Fixation du couvercle	Couvercle fileté verrouillé par une vis à tête 6 pans creux de 2 mm
Entrée	1 entrée 3/4" NPT
Température de service	$-40^{\circ}\text{C}$ à $+60^{\circ}\text{C}$

### Sonde de température

Type	Sonde à bulbe et capillaire
Dimensions	Capillaire 3 m, sonde 197 x 8 mm
Matériau	Acier inoxydable (type 55316)
Température d'exposition	$-50$ à $+215^{\circ}\text{C}$
Rayon de courbure min.	15 mm pour le capillaire, NE PAS PLIER LA SONDE

Dimensions (en mm)



**Interrupteur**

Type	Inverseur unipolaire, contacts hors potentiel
Caractéristiques	250 Vca, coupure (100.000 cycles) 22 A avec limite de 32 A en courant continu

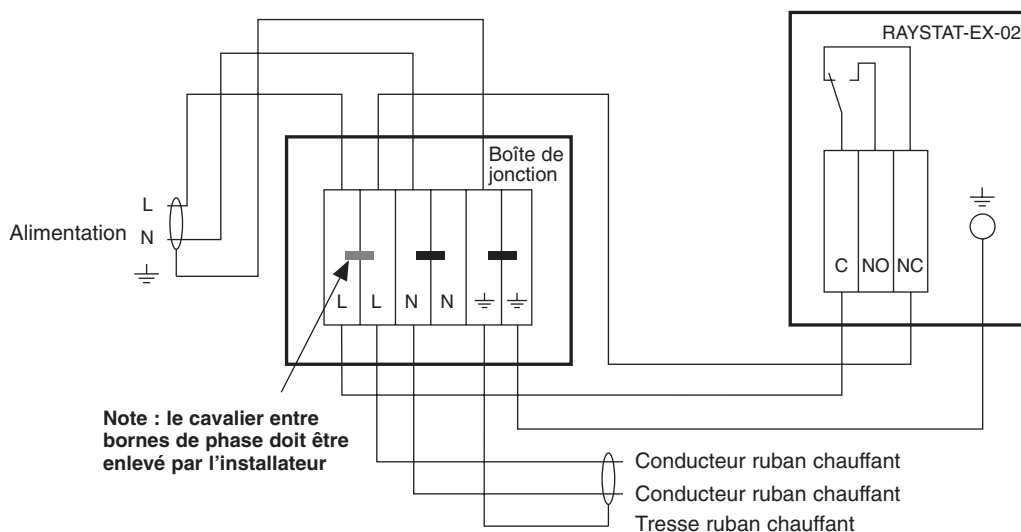
**Réglage**

Plage de réglage	-4°C to +163°C
Reproductibilité	±1,7K
Hystérésis	5K
Précision	± 4,5°C à 50°C (fermeture du contact), boîtier à température ambiante de 21°C
Méthode	Bouton et cadran externes

**Bornier de raccordement**

Alimentation	3 bornes pour conducteurs de 1 à 4 mm <sup>2</sup>
Terre à l'intérieur du boîtier	Un boulon pour conducteurs de 1 à 4 mm <sup>2</sup>
Terre à l'extérieur du boîtier	Un boulon à étrier de serrage pour conducteurs de 1 à 4 mm <sup>2</sup>

**Schéma de raccordement**



**Longueurs maximales de ruban chauffant recommandées (alimentation 230 V)**

La longueur maximale de ruban chauffant recommandée est déterminée par le calibre de la protection électrique ou par le niveau de coupure du RAYSTAT-EX-02.

**Pour les circuits dont la protection électrique est inférieure ou égale à 20 A**, prendre les longueurs maximales recommandées dans la fiche technique du produit.

**Pour les circuits dont la protection électrique est supérieure à 20 A mais inférieure ou égale à 32 A**, choisir la plus courte des longueurs entre les valeurs recommandées dans la fiche technique du produit ou celles données dans le tableau ci-dessous.

**Pour les circuits dont la protection électrique est supérieure à 32 A, NE PAS raccorder le thermostat RAYSTAT-EX-02 en direct.**

Ruban chauffant autorégulant

Température de coupure (en °C)	L max. (en m) – Longueur maximale de ruban chauffant recommandée																			
	3BTV2-CT/CR	5BTV2-CT/CR	8BTV2-CT/CR	10BTV2-CT/CR	10QTVR2-CT	15QTVR2-CT	20QTVR2-CT	4XTV2-CT-T3	8XTV2-CT-T3	12XTV2-CT-T3	15XTV2-CT-T3	20XTV2-CT-T2	5KTV2-CT	8KTV2-CT	15KTV2-CT	20KTV2-CT	5VPL2	10VPL2	15 VPL2	20VPL2
5	200	165	120	105	110	85	65	230	145	105	85	65	200	145	90	65	220	145	95	70
10	200	165	120	105	110	90	65	235	150	110	85	65	205	145	90	65	220	150	95	70
15	200	165	120	105	115	90	70	245	155	110	85	65	210	150	95	65	220	150	95	70
20	200	165	120	105	115	95	75	250	160	115	90	65	215	155	95	70	220	150	100	70
25	200	165	120	105	115	95	75	250	165	120	90	70	220	160	100	70	220	155	100	75
30	200	165	120	105	115	95	80	250	170	125	95	70	225	160	100	70	220	155	100	75
35	200	165	120	105	115	95	85	250	180	130	95	75	225	165	105	75	220	155	100	75
40	200	165	120	105	115	95	90	250	180	135	100	75	225	170	105	75	220	155	105	75
45	200	165	120	105	115	95	95	250	180	140	100	75	225	175	110	80	220	155	105	75
50	200	165	120	105	115	95	105	250	180	145	105	80	225	180	115	80	220	155	105	75
55	200	165	120	105	115	95	110	250	180	145	110	80	225	180	115	85	220	155	105	80
60	200	165	120	105	115	95	110	250	180	145	110	85	225	180	120	85	220	155	110	80
65	200	165	120	105	115	95	110	250	180	145	115	85	225	180	125	90	220	155	110	80
70	--	--	--	--	115	95	110	250	180	145	120	90	225	180	130	95	220	155	110	80
75	--	--	--	--	115	95	110	250	180	145	120	90	225	180	130	95	220	155	115	80
80	--	--	--	--	115	95	110	250	180	145	125	95	225	180	130	100	220	155	115	85
85	--	--	--	--	115	95	110	250	180	145	130	100	225	180	130	105	220	155	115	85
90	--	--	--	--	115	95	110	250	180	145	130	100	225	180	130	110	220	155	120	85
95	--	--	--	--	115	95	110	250	180	145	130	105	225	180	130	110	220	155	120	85
100 à 110	--	--	--	--	115	95	110	250	180	145	130	110	225	180	130	110	220	155	120	85
115 à 120	--	--	--	--	--	--	--	250	180	145	130	110	225	180	130	110	220	155	125	90
125 à 150	--	--	--	--	--	--	--	--	--	--	--	--	225	180	130	110	220	155	125	95

**Fixation**

Sur support Raychem SB-100, SB-101, SB-110, SB-111 ou par vissage à travers les 4 trous de fixation (M6) (101,5 x 101,5 mm)

**Accessoires de thermostat**

Presse-étoupe du câble d'alimentation (à commander séparément)	Armé : GL-33 Non armé : GL-34	493217-000 931945-000
--	----------------------------------	--------------------------

**Références de commande**

Désignation	RAYSTAT-EX-02
PN & poids	404385-000 (1770 g)