

Contrôleur de traçage électrique (limiteur de température)

Caractéristiques

Le DigiTrace HTC-915-LIM est un limiteur de température à microprocesseur qui apporte une protection contre la surchauffe des rubans chauffants.

Le HTC-915-LIM possède deux relais de sortie : un relais de limiteur normalement fermé et un relais d'alarme.

Le HTC-915-LIM est disponible en deux versions: la première est la base pour une utilisation en parallèle au contrôleur HTC-915-CONT (Contrôleur de traçage électrique). La température de limitation peut être programmée et modifiée à partir du panneau de l'unité de contrôle HTC-915.

La valeur peut être choisie dans une gamme de 20 à 450°C par pas de 1K. Une deuxième version du HTC-915-LIM a une limitation de température pré-programmée. Les limiteurs HTC-915-LIM sont disponibles en classe de température T1, T2, T4 and T5. Tel qu'indiqué dans le tableau à la page suivante (*).

Fonctionnement

DigiTrace HTC-915-LIM mesure la température grâce à une sonde à 3 fils directement connectée à l'unité. Pour garantir que la température mesurée est la plus élevée, l'extrémité sensible de la sonde est généralement fixée sur un point chaud artificiel. Équipé d'une sonde PT100 agréé

Ex (par ex. MONI-PT100-EXE), le HTC-915-LIM peut mesurer les températures en zone explosible. Les résistances de sonde ouvertes, fermées ou hors limites sont automatiquement détectées, ce qui déclenche le contact de sortie du régulateur et génère une alarme. Lorsque la température de consigne du limiteur est dépassée, il met la charge hors tension et déclenche l'alarme. Après un déclenchement, l'unité ne redémarre pas automatiquement lorsque la température de process descend en dessous du point de consigne. Le limiteur doit être réinitialisé en enfonçant manuellement le bouton situé sur l'unité, ou au moyen du contact d'entrée de la commande à distance, ou encore via le logiciel Supervisory (option).

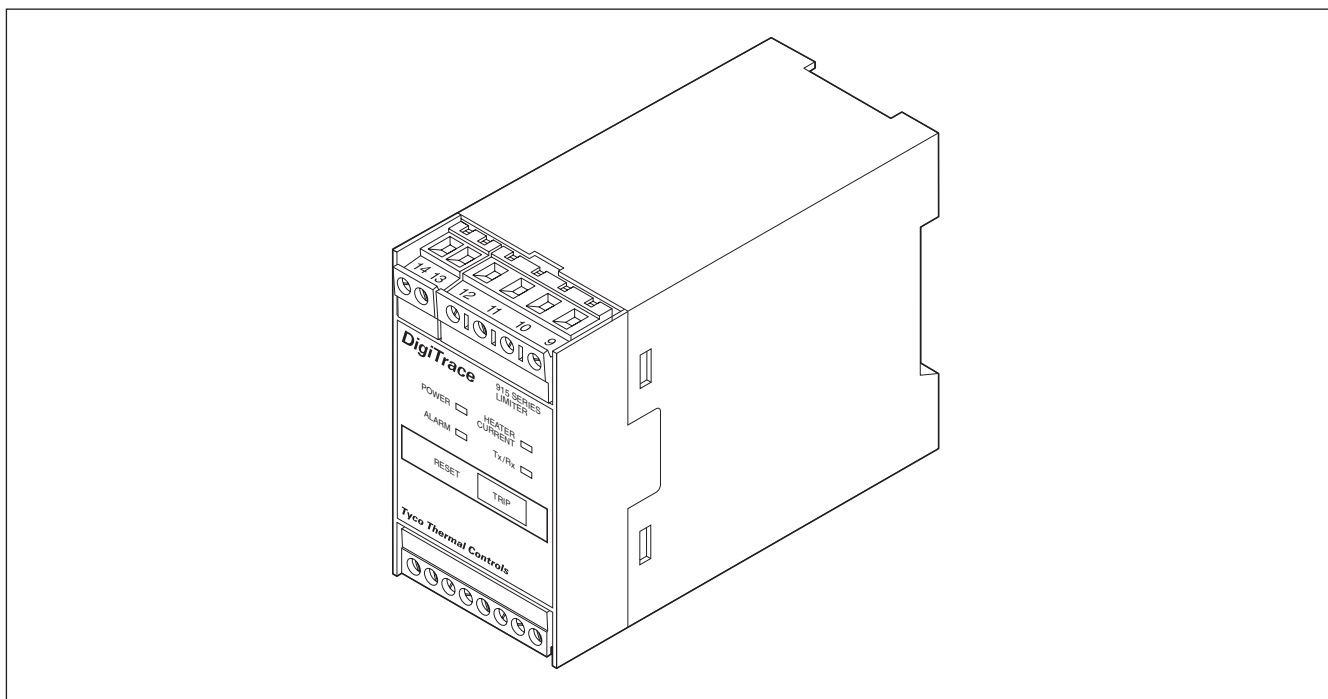
Surveillance

Utilisés conjointement, le limiteur et le DigiTrace HTC-915-CONT forment un système de régulation et de surveillance complet qui mesure un grand nombre de paramètres, tels que la température, la tension, la puissance, les cycles de contacteurs, les heures de service, la résistance de charge, le courant de charge et le courant de fuite. Pour garantir l'intégrité du système, il est possible de programmer une vérification périodique des rubans chauffants avec notification des problèmes de traçage au per-

sonnel chargé de la maintenance. D'autres sorties d'alarme sont disponibles sur le régulateur (voir la fiche technique du régulateur pour la liste complète des fonctions). Surchauffes temporaires autorisées
Le DigiTrace HTC-915-LIM peut être configuré de manière à permettre un dépassement de la température de consigne sans que le système ne déclenche. Dans ce cas, l'unité est programmée pour mesurer le courant de charge, et une surchauffe temporaire est autorisée uniquement si la charge n'est pas alimentée en courant. Cette option n'est possible que dans certaines circonstances bien définies, notamment lorsque le process est chauffé par des sources externes ou lors du nettoyage à la vapeur de l'installation. Cette fonction doit être désactivée lorsqu'elle n'est pas utilisée.

Installation

Le DigiTrace HTC-915-LIM peut être utilisé seul ou en combinaison avec le DigiTrace HTC-915-CONT. Le boîtier en plastique pour montage sur rail DIN est agréé pour utilisation à l'intérieur. L'interface utilisateur du HTC-915-CONT inclut toutes les fonctions permettant un paramétrage et une intégration simples du limiteur.



Application	
Type	Mesure électronique de température de surface
Zone d'utilisation	Zones ordinaires, à l'intérieur
Agréments	CE

Spécification Produit	
Plage températures limiteur	20°C à 450°C par paliers de 1 K
Hystérésis	1 K

Données Electriques	
Borniers de connexion	Borniers à vis. Tous les borniers conviennent pour les câbles à conducteurs multibrins ou pleins dont la section est comprise entre 0,5 et 2,5 mm ² (24 et 12 AWG)
Tension d'alimentation	12 V cc à 24 V cc, 100 à 50 mA. Max. (peut provenir d'un DigiTrace HTC-915-CONT)
Relais de sortie (hors tension)	Relais-contacteur normalement fermé de 250 V/3 A 50/60 Hz
Relais d'alarme	Relais à contact sec (sans tension) Relais-contacteur de 250 V/3 A 50/60 Hz

Entrées pour sondes de température	
Type	Sonde 100 Ω à 3 fils platine, $\alpha = 0,00385 \Omega/^{\circ}\text{C}$.
Quantité	1 entrée pour sonde disponible
Cable extension	Extensible à l'aide d'un câble blindé trois brins (résistance max. 20 Ω par conducteur). Les résistances de sonde ouvertes, fermées ou hors limites sont détectées. Lorsqu'une déficience de sonde est détectée, la sortie de régulation bascule en mode ouvert.

Communications (vers régulateur DigiTrace 915)	
Configuration	Point-point (limiteur >< régulateur)
Câble	Câble à quatre conducteurs de section 0,5 mm ² (24 Awg) ou supérieure
Longueur	3 m max.

Programmation et configuration	
Méthode	Par le clavier du DigiTrace HTC-915-CONT ou le logiciel Supervisory
Unités de mesure	°C ou °F, selon les unités paramétrées
Alarmes	Surchauffe, défaut de sonde, défaut de TC, perte des valeurs programmées, remise à zéro du limiteur.

Surveillance	
Diodes	Diodes pour : tension, présence de courant de charge, déclenchement de limiteur, communications (envoi/réception), alarme
Courant (via TC externe, en option)	Présence de courant de chauffage, 0,2 A mw.

Boîtier	
Température de service	-40°C à +50°C
Température de stockage	-40°C à +85°C
Humidité relative	0% à 90% sans condensation
Protection	Boîtier : IP40, borniers : IP20
Matériaux	ASA-PC, couleur : vert
Fixation	Montage sur paroi sur rail DIN 35 mm

(*)	T1	T2	T3	T4	T5
Modèle	HTC-915-LIM-T1	HTC-915-LIM-T2	HTC-915-LIM-T3	HTC-915-LIM-T4	HTC-915-LIM-T5
Température de limitation	450°C	300°C	200°C	135°C	100°C

Lors d'une utilisation avec le HTC-915-CONT, le point de consigne pré-programmé peut être altéré.

Dimensions des boîtiers (en mm)

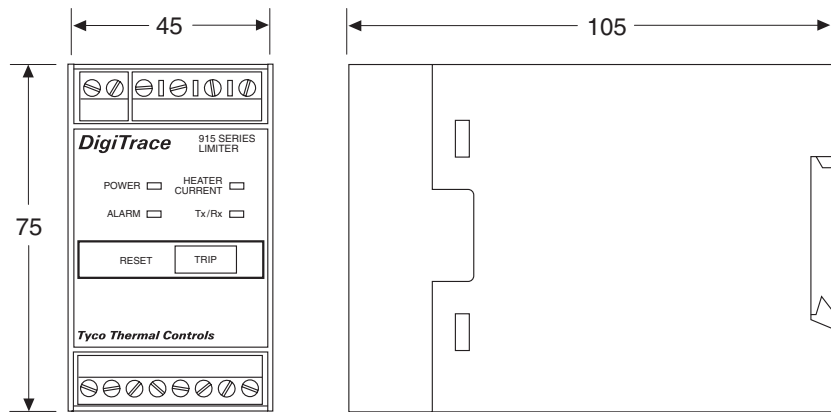
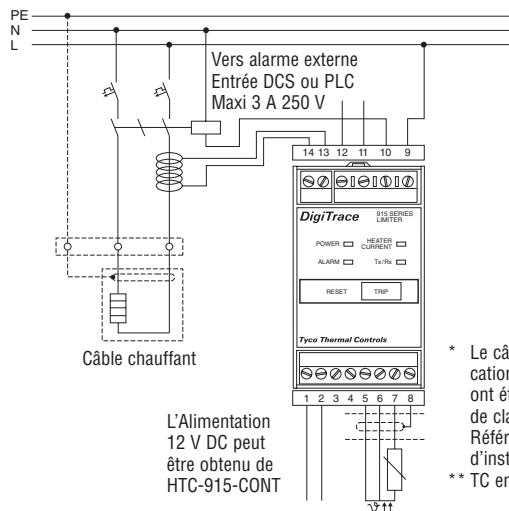


Schéma de raccordement



Allocation des bornes du limiteur

1. Commun (du HTC 13)
2. Entrée + 12Vdc (du HTC 14)
3. RX data (du HTC 15)
4. TX data (du HTC 16)
5. Sonde 1 source
6. Sonde 1 mesure
7. Sonde 1 commun
8. Blindage
9. Sortie relais
10. Sortie relais
11. Sortie relais Alarme
12. Sortie relais Alarme
13. Entrée TC Charge
14. Entrée TC Charge

* Le câblage des ports communications avec le HTC-915-CONT ont été omises pour des raisons de clareté. Référez vous aux instructions d'installations
 ** TC en option et non inclus

Références de commande

Régulateur			
Désignation	HTC-915-CONT		
PN (& poids)	8550-000002 (400 g)		
Limiteur			
Désignation	HTC-915-LIM		
PN (& poids)	8550-000001 (200 g)		
Limiteur	HTC-915-LIM	Unité de base pour utilisation avec le HTC-915-CONT	8550-000001
	HTC-915-LIM/T1	Pré-programmé pour 450°C (+0/-10°K)	8550-000008
	HTC-915-LIM/T2	Pré-programmé pour 300°C (+0/-10°K)	8550-000009
	HTC-915-LIM/T3	Pré-programmé pour 200°C (+0/-5°K)	8550-000010
	HTC-915-LIM/T4	Pré-programmé pour 135°C (+0/-5°K)	8550-000011
	HTC-915-LIM/T5	Pré-programmé pour 100°C (+0/-5°K)	8550-000012
Transformateur de courant (courant de charge)	HTC-915/CT		1244-000276
Sonde pour atm. explosible Zone 1	MONI-PT100-EXE		967094-000