

## Thermostats électroniques

Ces thermostats électroniques d'ambiance et de contrôle permettent un contrôle précis des rubans chauffants autorégulants Raychem.

Le boîtier, les circuits électroniques et le capillaire sont conformes aux normes EN 50 014, EN 50 019, EN 50 020 et EN 50 028. Les thermostats existent en version 110 V 50/60 Hz ou 230 V 50/60 Hz et sont équipés d'un interrupteur bipolaire au calibre de 16 A,

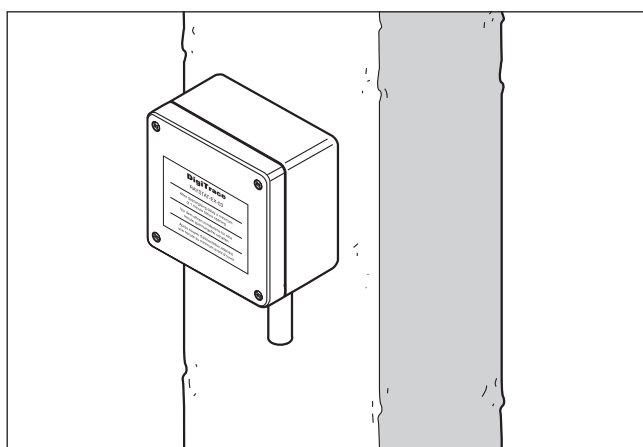
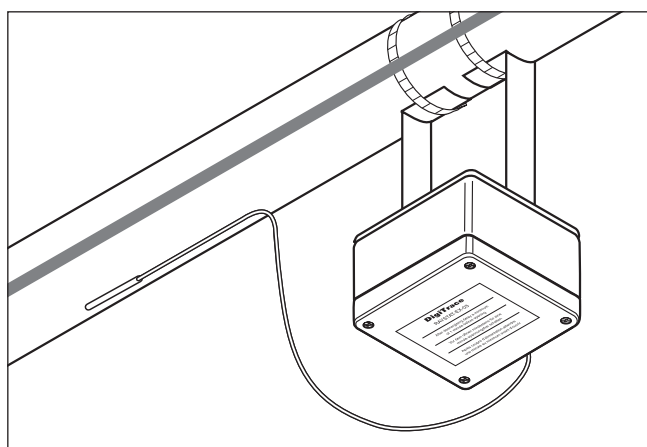
dont les contacts peuvent être mis hors potentiel.


Le réglage de la température s'effectue avec précision par l'interrupteur à molette du circuit électronique.

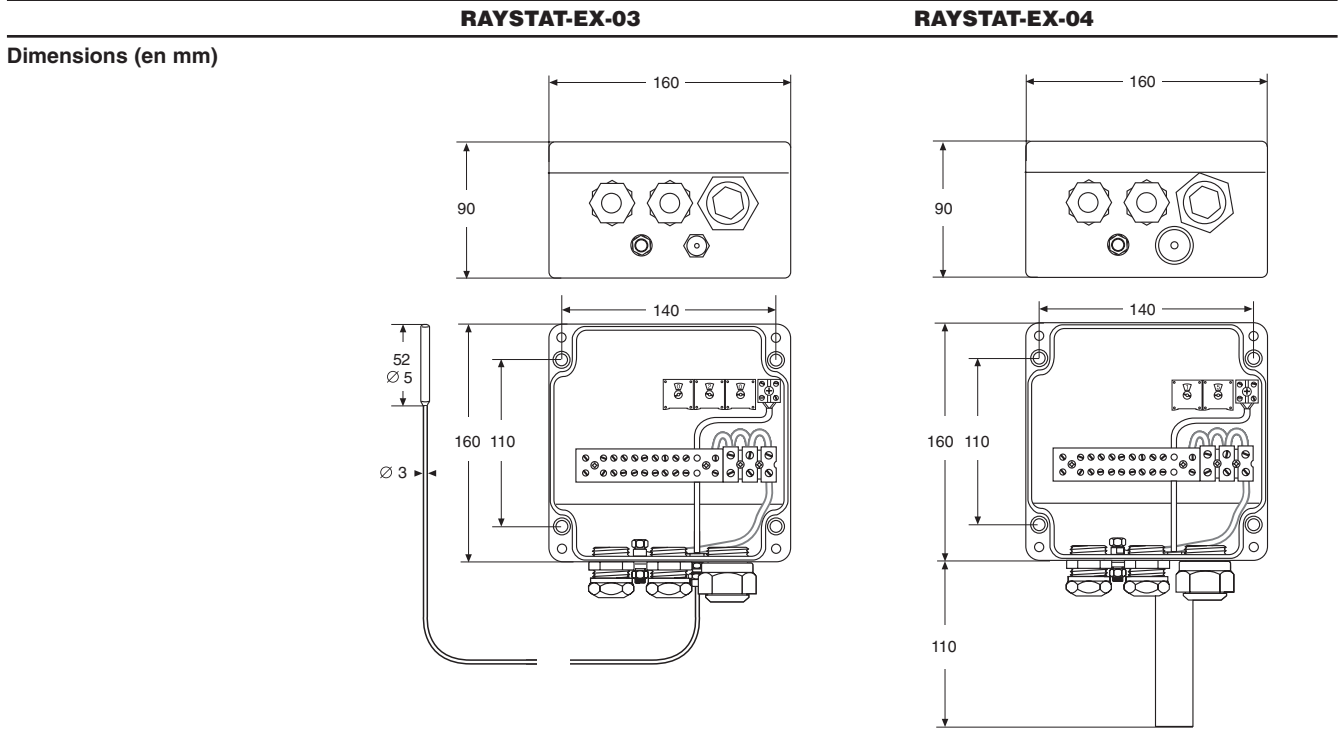
Le thermostat de contrôle est équipé d'une sonde Pt 100 et d'un capillaire en acier inoxydable gainé de 2 m de long, qui permet de placer le boîtier électronique à l'écart de la sonde. Sur le thermostat d'ambiance,

la sonde Pt 100 est logée dans un tube de protection à la base de l'appareil.

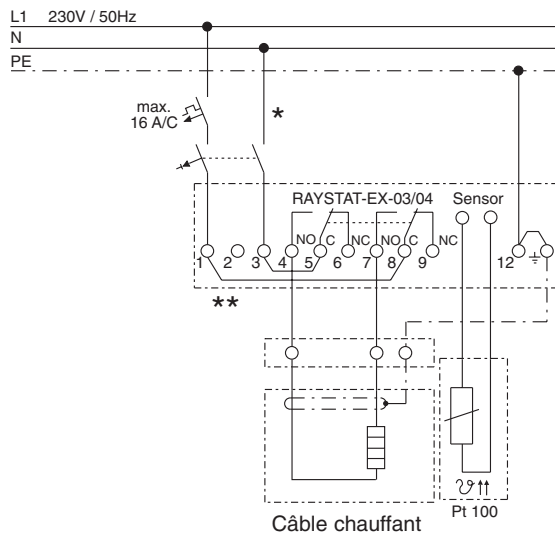
Le boîtier en polyester renforcé de fibre de verre, à grande résistance aux chocs, assure une protection IP66. Deux entrées M20 et une entrée M25 permettent le raccordement du câble d'alimentation et des rubans chauffants. Pour des températures jusqu'à 215°C, ces thermostats peuvent être montés sur la tuyauterie à l'aide d'un support Raychem.



	<b>RAYSTAT-EX-03</b>	<b>RAYSTAT-EX-04</b>
<b>Application</b>	Thermostat de contrôle	Thermostat d'ambiance
<b>Thermostat</b>		
Zone d'utilisation	Zones explosibles: Zone 1 ou Zone 2 (Gaz) ou Zone 21 ou Zone 22 (Poussières)	
Agréments	Baseefa03ATEX0695X  II 2 G/D T=85°C EEx emia IIC T6 (Ta -50°C à +55°C)	
<b>Caractéristiques</b>		
Plage de températures	0°C à 499°C	0°C à 49°C
Protection	IP66	IP66
Test d'aspersion complète	Suivant normes Shell UK	Suivant normes Shell UK
Précision	±1 K à 5°C ±1% de point de réglage au-dessus de 100°C	±1 K à 5°C
Hystérésis	≈1°C à 100°C ≈2°C à 200°C ≈5°C à 499°C	≈1°C
Relais	Deux contacts d'inverseur unipolaire (hors potentiel en option) DPDT	Deux contacts d'inverseur unipolaire (hors potentiel en option) DPDT
Calibre	16 A 110 V +/-10% 50/60 Hz 16 A 230/254 V +/-10 % 50/60 Hz charge ohmique	16 A 110 V +/-10% 50/60 Hz 16 A 230/254 V +/-10 % 50/60 Hz charge ohmique
Plage températures ambiantes	-50°C à +55°C	-50°C à +55°C
Tension d'alimentation	110 V +/-10 % 50/60 Hz 230/254 V +/-10 % 50/60 Hz	110 V +/-10 % 50/60 Hz 230/254 V +/-10 % 50/60 Hz
Consommation interne	110V ~ 4VA 230/254 V ~ 3VA	
Section des conducteurs	max. 4 mm <sup>2</sup>	max. 4 mm <sup>2</sup>



**Schéma de raccordement (direct)**



\* Les configurations de disjoncteurs peuvent varier selon les réglementations électriques locales.

\*\* La liaison 1-8 et/ou 3-5 peut être enlevée pour obtenir des contacts sans potentiel.

\*\*\* Borne 2: borne d'entrée 110 V ca

<b>Entrées</b>	2 x presse-étoupe M20 (Ø câble 7,5 - 13 mm), 1 M25 avec bouchon et adaptateur M25 (M) / M20 (F) et bouchon M20	2 x presse-étoupe M20 (Ø câble 7,5 - 13 mm), 1 M25 avec bouchon et adaptateur M25 (M) / M20 (F) et bouchon M20
<b>Sonde</b>	Sonde homologuée Pt 100 à deux fils, acier inoxydable, longueur 2 m	Sonde homologuée Pt 100 à deux fils, acier inoxydable, avec tube de protection
<b>Fixation</b>	Support Raychem SB-100 ou SB-101 ou fixation sur paroi par vissage à travers les 4 trous de fixation (110 x 140 mm)	Support Raychem SB-100 ou SB-101 ou fixation sur paroi par vissage à travers les 4 trous de fixation (110 x 140 mm)
<b>Références de commande</b>		
Désignation	RAYSTAT-EX-03	RAYSTAT-EX-04
PN (et poids)	333472-000 (3,0 kg)	462834-000 (3,1 kg)