

Raychem **FlexiClic-FP** est la toute dernière innovation dans le domaine du traçage électrique pour la mise hors gel de canalisations. Ces systèmes chauffants autorégulants modulaires permettent de créer et installer un système de traçage en un temps record, avec une réduction conséquente du coût d'installation. Le système peut aisément être prolongé en

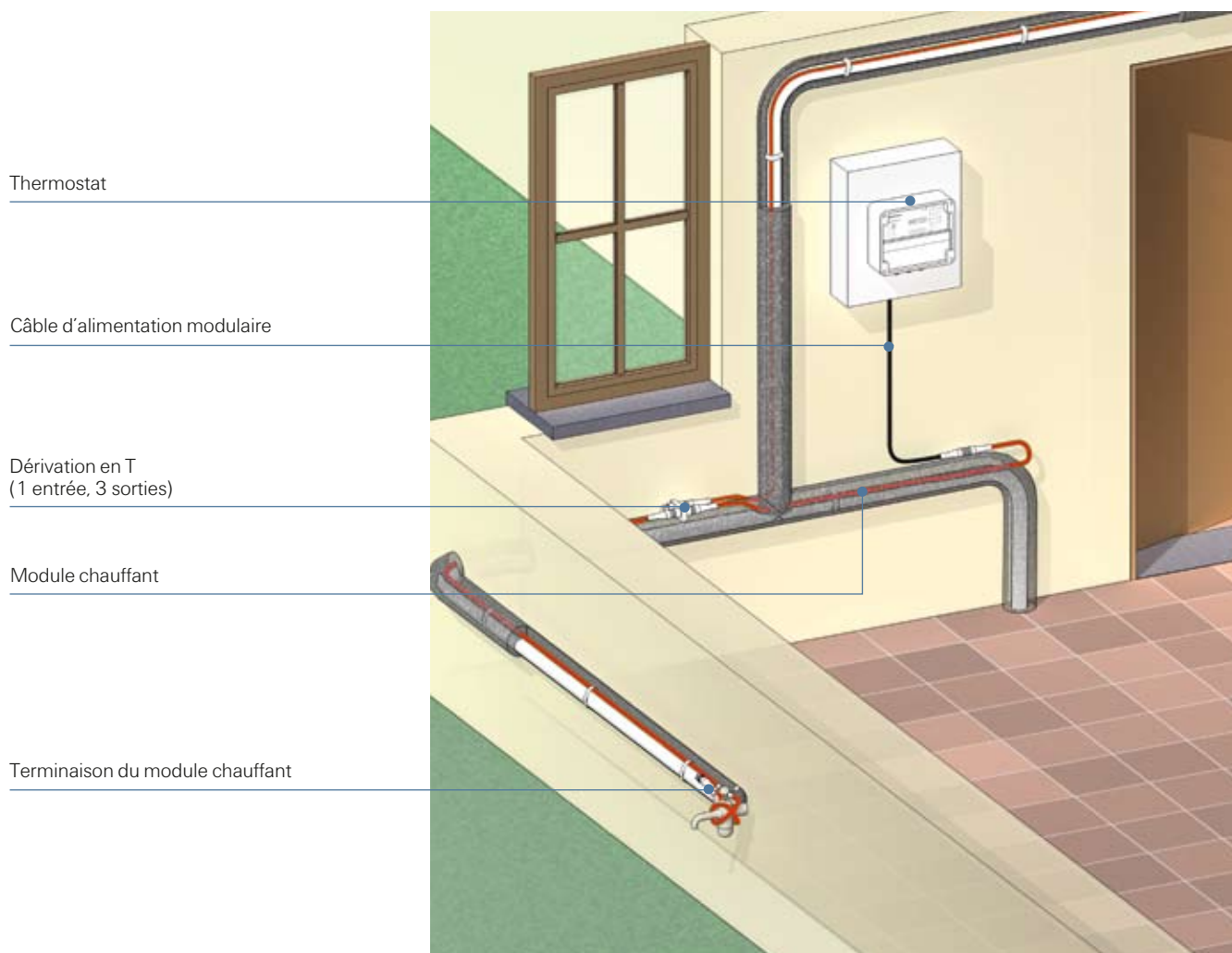
interconnectant deux ou plusieurs modules, en ligne ou via un connecteur en T. Pour établir la connexion électrique, il suffit de brancher les modules entre eux - une installation simple et rapide.

Une gamme complète d'accessoires a été développée pour installer rapidement et facilement Raychem **FlexiClic-FP**: câbles

d'alimentation, terminaisons, connecteurs en T, etc. Le module est également compatible avec la gamme Raychem de thermostats standard et intelligents.

Le module autorégulant Raychem **FlexiClic-FP** assure une protection de qualité contre le gel et une consommation rationnelle de l'énergie. Flexible, il s'installe rapidement et de manière fiable.

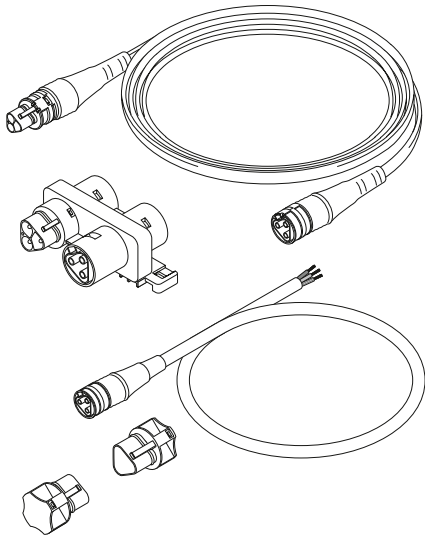
Système facile à installer



Attention! Les systèmes électriques, impérativement installés et mis en service par des électriciens agréés et expérimentés, doivent être conformes aux normes et réglementations électriques en vigueur.

Guide de conception – FlexiClic-FP

1. Caractéristiques techniques



Puissance nominale	10 W/m à 5°C
Tension	230 Vac
Température maximum d'exposition	65°C
Dimensions du ruban	12,7 mm x 5,3 mm
Dimension du connecteur	Diamètre 25 mm
Disjoncteur	Type C
Différentiel	30 mA
Structure du ruban	Âme autorégulante à double conducteur, blindage complet assurant la sécurité électrique et la résistance mécanique, gaine extérieure en polyoléfine modifiée (sans PVC)
Agrément	CE
Indice de protection	IP66/68 1m H ₂ O - 12 semaines
Longueur maximum de circuit	100 mètres (Disjoncteur 16A)

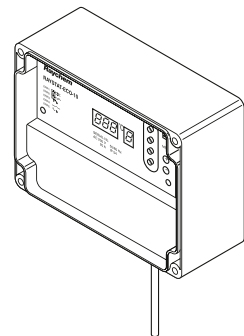
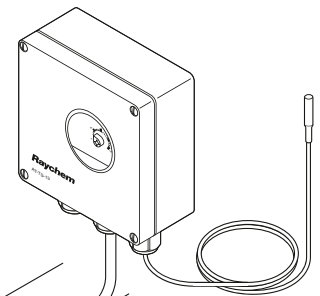
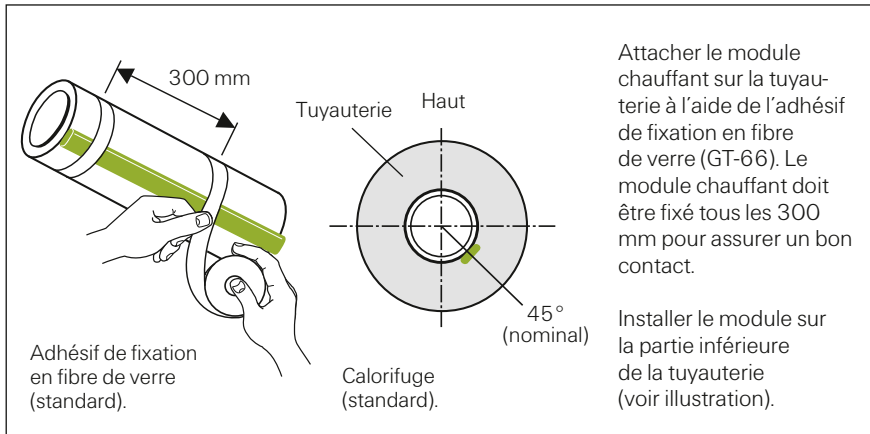
2. Choix du calorifuge

Protection contre le gel jusqu'à -20°C

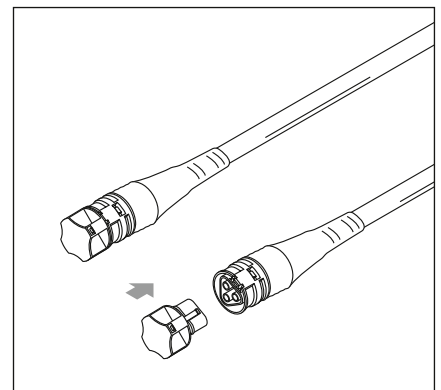
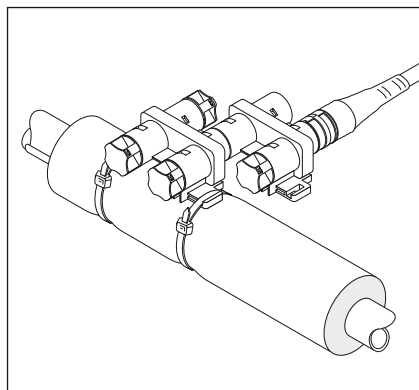
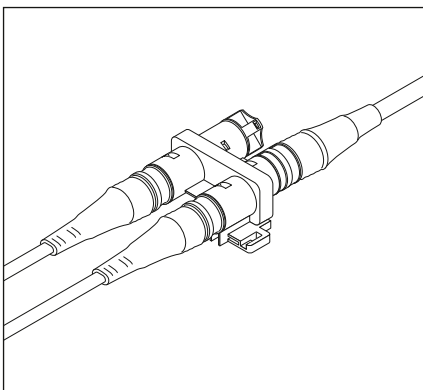
Calorifuge	Diamètre tuyauterie									
	mm	15	22	28	35	42	54	67	76	108
Épaisseur	pouces	1/2"	3/4"	1"	5/4"	1 1/2"	2"	2 1/2"	3"	4"
10 mm		FlexiClic								
15 mm		FlexiClic	FlexiClic	FlexiClic						
20 mm		FlexiClic	FlexiClic	FlexiClic	FlexiClic	FlexiClic				
25 mm		FlexiClic	FlexiClic	FlexiClic	FlexiClic	FlexiClic	FlexiClic			
30 mm		FlexiClic	FlexiClic	FlexiClic	FlexiClic	FlexiClic	FlexiClic	FlexiClic		
40 mm		FlexiClic	FlexiClic	FlexiClic	FlexiClic	FlexiClic	FlexiClic	FlexiClic	FlexiClic	
50 mm		FlexiClic	FlexiClic	FlexiClic	FlexiClic	FlexiClic	FlexiClic	FlexiClic	FlexiClic	FlexiClic

Système Modulaire de mise hors Gel de Canalisations

3. Fixation sur la tuyauterie



4. Installation du connecteur (en T et/ou en ligne)



Les modules chauffants se branchent dans le connecteur pour créer une connexion en T ou à 3 voies. Prévoir une longueur de ruban de 150 à 250 mm pour pouvoir fixer le connecteur sur le calorifuge une fois celui-ci installé.

Lorsque plusieurs connexions sont requises (pour tracer plusieurs tuyauteries à partir d'un seul point), 2 connecteurs modulaires peuvent être assemblés pour disposer de 1 entrée et jusqu'à 5 sorties.

En fin de circuit, il suffit d'installer une terminaison en bout de ligne.

5. Conditionnement

Modules chauffants	Référence	Description
1244-005734	FlexiClic-FP-1M	Module chauffant 1 m
1244-005735	FlexiClic-FP-3M	Module chauffant 3 m
1244-005736	FlexiClic-FP-5M	Module chauffant 5 m
1244-005737	FlexiClic-FP-7M	Module chauffant 7 m
1244-005738	FlexiClic-FP-15M	Module chauffant 15 m
1244-005739	FlexiClic-FP-25M	Module chauffant 25 m
1244-005740	FlexiClic-FP-50M	Module chauffant 50 m

Accessoires		
1244-005741	FlexiClic-CE	Connexion de sortie froide et kit de terminaison (bloc de connexion + 2 terminaisons)
1244-005742	FlexiClic-E	Pack terminaison
1244-005743	FlexiClic-PCABLE-1M	Câble d'alimentation modulaire 1 m (avec terminaison)
1244-006200	FlexiClic-PCABLE-3M	Câble d'alimentation modulaire 3 m (avec terminaison)

Thermostats		
728129-000	AT-TS-13	Thermostat d'ambiance $-5^{\circ}\text{C}/+15^{\circ}\text{C}$, 16 A
145232-000	Raystat-Eco-10	Thermostat numérique « intelligent » (économique en énergie) pour la mise hors gel des canalisations.

6. Protections électriques

Dispositions applicables aux circuits de traçage électrique:

- Respecter les normes et réglementations en vigueur.
- Prévoir un différentiel de 30 mA, avec un maximum de 500 m de ruban chauffant par différentiel.
- Les branchements électriques doivent être réalisés par un électricien agréé.
- Intégrer des disjoncteurs, courbe C.

Ampérage	Longueur max. du circuit de traçage
4 A	45 mètres
6 A	70 mètres
10 A	100 mètres

7. Procès-verbal de mise en service

Pour plus d'informations relatives aux procédures de test de l'installation et la mise en service du traçage électrique, voir les instructions d'installation « Raychem FlexiClic-FP » - référence: INST-282.

8. Données techniques

De plus amples informations sur les données techniques des produits sont disponibles auprès de Tyco Thermal Controls et sur le site: www.tycothermal.fr

Raychem et FlexiClic sont des marques déposées de Tyco Thermals Controls, LLC ou ses affiliées.

Le présent document, y compris les illustrations, a été établi avec soin. Néanmoins, les utilisateurs du produit sont seuls juges de son adaptabilité à l'usage auquel ils le destinent. Tyco Thermal Controls ne peut garantir que les renseignements fournis ne contiennent aucune erreur ou omission et ne peut accepter aucune responsabilité relative à l'usage qui en est fait. Les seules obligations de Tyco Thermal Controls sont celles définies dans ses Conditions Générales de Vente. Tyco Thermal Controls ne sera en aucun cas responsable de dommages consécutifs ou indirects découlant de la vente, la revente, l'utilisation ou le mauvais emploi du produit. Les spécifications Tyco Thermal Controls peuvent être modifiées sans préavis. Tyco Thermal Controls se réserve également le droit de modifier les matériaux ou les procédés de fabrication sans en aviser l'acheteur, dans la mesure où ledit changement n'a pas d'effet sur la conformité à toute spécification applicable

tyco
Thermal Controls

Siège Européen
Tyco Thermal Controls
Romeinsestraat 14
3001 Leuven
Belgium
Tel. (32) 16 213 511
Fax (32) 16 213 610

France
Tyco Thermal Controls SAS
B.P. 90738
95004 Cergy-Pontoise Cedex
Tél. 0800 906045
Fax 0800 906003

www.tycothermal.com