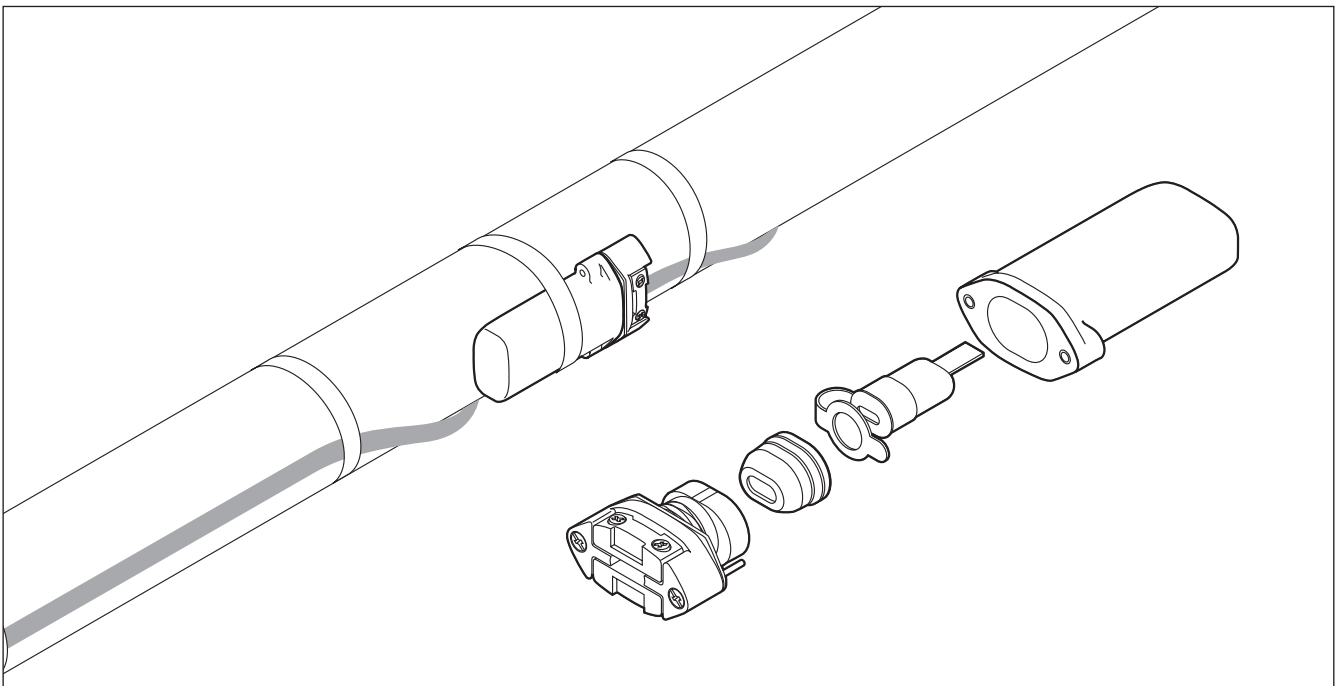


Ex Flachprofil-Endabschlussgarnitur

Der E-150 ist ein ‚kalt‘ verarbeitbarer Flachprofil-Endabschluss. Dieser universelle Endabschluss passt für alle Heizbänder vom Typ BTV, QTVR, XTV und KTV. Dies ermöglicht eine vereinfachte Produktauswahl und eine reduzierte Lagerhaltung. Er kann in allen Anwendungen in einem Temperaturbereich von -50°C bis $+215^{\circ}\text{C}$ eingesetzt werden und ist zum Einsatz in Ex-Bereichen zugelassen.




Der Endabschluss kann auf Rohrleitungen und anderen Flächen montiert werden. Eine unter Federdruck stehende Flachkabel-Dichtung ist das erste Dichtungselement für einen wasserdichten Anschluss, und die in der Dichtkappe für das Heizelement enthaltene nicht-härtende Dichtmasse (silikonfrei) bietet zusätzlichen Schutz.

Die robuste Konstruktion macht ihn schlagfest, geeignet für hohe Temperaturschwankungen und widerstandsfähig gegenüber aggressiven Chemikalien. Der Endabschluss kann zur Kontrolle wieder geöffnet werden. Zur Montage des Endabschlusses ist keine Wärmequelle erforderlich.



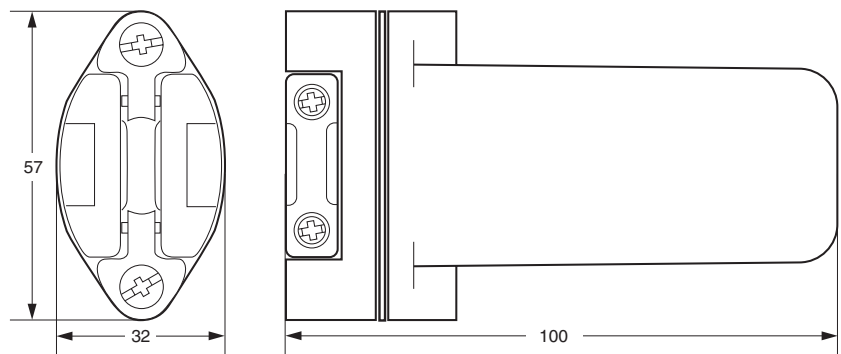
Anwendung „Kalt“ verarbeitbarer Endabschluss geeignet für Heizbänder vom Typ BTV, QTVR, XTV und KTV.

Lieferumfang
 1 Endabschlussgehäuse
 1 Dichthülse
 1 Dichtkappe für das Heizelement
 1 Kennzeichnungsaufkleber
 1 Montageanleitung (mehrsprachig)

Zulassungen
 PTB 98 ATEX 1121 U
 Ex II 2 G/D EEx e II IP 66
 DNV-Zertifikat Nrn. E-6967 und E-6968
 Klasse I, Div. 2, Gruppen A, B, C, D
 Klasse II, Div. 2, Gruppen F, G
 Klasse III

 CLI, ZN2, AEx e II T⁽¹⁾
 Ex e II T⁽¹⁾

⁽¹⁾ Temperaturklassifizierung, siehe Heizleitung oder Auslegungsdokumentation

Abmessungen (nominal)
Masse in mm



Technische Daten

Heizbandtypen	BTV-CR, BTV-CT, QTVR-CT, XTV-CT, KTV-CT
Schutzart	IP66
Minimale Montagetemperatur	-50°C
Max. Rohrtemperatur	215°C
Betriebsspannung	AC 277 V für FM und CSA, AC 254 V für PTB

Werkstoffe

Gehäuse, Abschlussplatte	GFK, schwarz
Flachkabel-Dichtring und Heizelementdichtung	Silikongummi
Schrauben, Druckfeder, Verstrebungsplatte	Edelstahl

Bestellinformationen

Bestellbezeichnung	E-150
Bestellnummer & Gewicht	979099-000 (0,3 kg)