

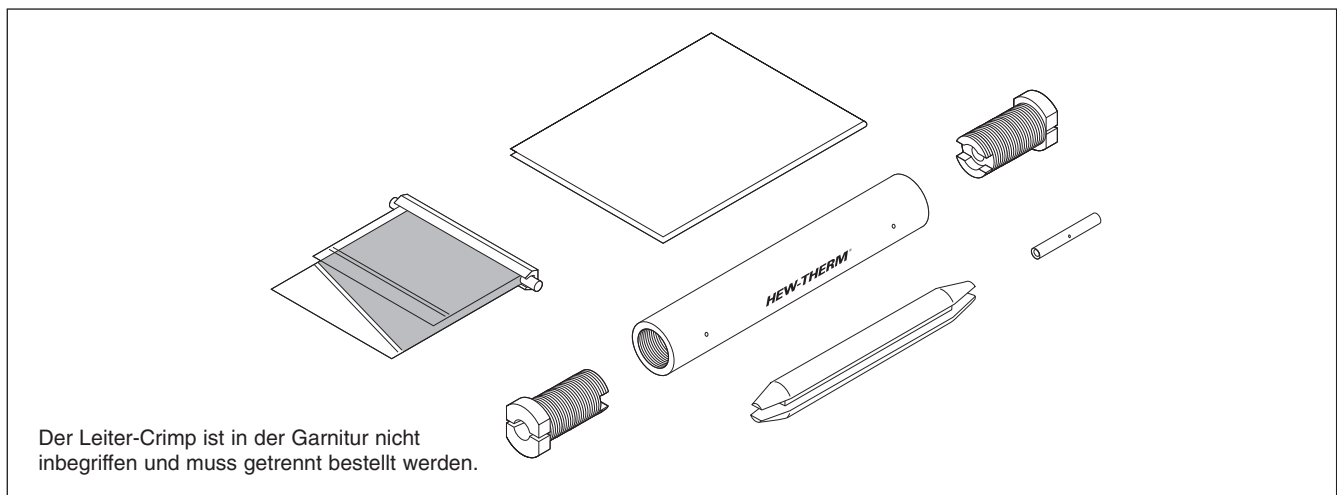
Kaltanschluss- und -verbindungsgarnitur mit Siliconverguss für polymerisierte (PI) Heizkabel


Die Anschlussgarnituren der Reihe CS-150-xx-PI sind für den Anschluss eines PI-Kaltleiterkabels an einem polymerisierten (PI) Heizkabel sowie für die Verbindung von zwei PI-Heizkabeln ausgelegt. Zur Gewährleistung einer dauerhaften und flexiblen, feuchtigkeitsdichten Verkapselung wird der Verbinder mit einer Zweikomponenten-Silikondichtmasse gefüllt. Die elektrische Verbindung wird durch speziell entwickelte Crimp-Hülsen gewährleistet, die für eine (gasdichte) hoch-

zuverlässige elektrische Verbindung sorgen. Daher ist es unverzichtbar, dass die Crimp-Verbinder mit dem entsprechenden Crimp-Werkzeug (PI-TOOL-xx) verarbeitet werden. Aufgrund der flachen Ausführung kann die Verbindung einfach unter der Isolierung unmittelbar auf der Rohrleitung befestigt werden. Bei Einsatz als Anschlussgarnitur müssen eine Kabelverschraubung, eine Isolierungseinführung für den Kaltleiter und eine Crimp-Hülse für die Verbindung zwischen dem Kaltleiter und dem Heizkabel

getrennt bestellt werden. Bei Verwendung als Verbindungsgarnitur muss die Crimphülse für den Heizleiter zusätzlich bestellt werden.

Zur Vereinfachung der Installations- und Wartungsarbeiten bietet sich ein Crimp-Werkzeugkoffer an, der das geeignete Installationswerkzeug, die Crimpzangeneinsätze und ein Sortiment gebräuchlicher Crimp-Hülsen enthält. Details zu dem Crimpzangensystem im Datenblatt (PI-TOOL-SET-xx).



| | | | |
|-------------------------------|---|-------------------------|---------------------------|
| Anwendung | Anschluss/Verbindung mit Silikondichtung für PI-Heizkabel, kalt verarbeitet | | |
| Lieferumfang | 1 PTFE Gehäuse 2 PTFE-Stopfen 1 Pressverbinder für Schutzgeflechtanschluß 1 Zweikomponenten-Silikondichtmasse im Kunststoffbeutel (Haltbarkeitsdauer 12 Monate) und mehrsprachige Installationsanleitung | | |
| Zulassungen | PTB 03 ATEX 1128 U  II 2 G/D EEx e II IP 65 | | |
| Abmessungen | CS-150-2.5-PI: Gesamtlänge ~120 mm, Ø ~17 mm CS-150-6-PI: Gesamtlänge ~120 mm, Ø ~26 mm CS-150-25-PI: Gesamtlänge ~135 mm, Ø ~35 mm | | |
| Technische Daten | CS-150-2.5-PI | CS-150-6-PI | CS-150-25-PI |
| Max. Betriebstemperatur | 200°C Dauerbetrieb, (260°C kurzzeitig) | | |
| Max. Betriebsspannung (U0/ U) | 450 V nominal | | |
| Max. Betriebsstrom | Nur durch das verwendete Heizkabel begrenzt. | | |
| Heizkabel/Kaltleiter | Bis zu 2,5 mm ² | 4 bis 6 mm ² | 10 bis 25 mm ² |
| Bestellinformationen | | | |
| Bestellbezeichnung | CS-150-2.5-PI | CS-150-6-PI | CS-150-25-PI |
| Bestellnummer (Gewicht) | 1244-000586 (0,1 kg) | 1244-000588 (0,2 kg) | 1244-000586 (0,3 kg) |
| Zubehör | Anschlusskabelverschraubung GL-44-M20-KIT (ein Stück je Kaltleiteranschluss, muss getrennt bestellt werden) | | |