

Mikroprozessorgesteuerter Temperaturregler für Begleitheizsysteme

DigiTrace HTC-915-CONT ist ein kompaktes, mikroprozessorgesteuertes Überwachungs- und Steuergerät, das für den Frostschutz oder zum Halten von Prozesstemperaturen in elektrischen Begleitheizungen eingesetzt wird. Es ermöglicht eine Überwachung und Alarmierung bei Überschreitung der unteren und/oder oberen Prozess-Grenztemperatur, des min./max. Stromes auch bei Unter-/Überspannung sowie bei Erdschluss. Zwei Ausgänge ermöglichen die Ansteuerung eines Leistungsschützes oder eines elektronischen Relais (Solid State Relay, auch SSR). Zur Fernüberwachung und -steuerung sowie zur Konfiguration steht eine digitale Schnittstelle und eine Supervisor Software zur Verfügung.

Regelung

Der DigiTrace HTC-915-CONT erfasst die Temperatur über einen Pt 100-Sensor in 3-Leiter-Technik, welcher direkt am Steuergerät angeschlossen wird. Wird ein Pt 100-Sensor mit Ex-Zulassung verwendet, so kann der HTC-915-CONT auch in explosionsgefährdeten Bereichen eingesetzt werden. Der Sensor wird kontinuierlich auf Sensorbruch bzw. Sensorschluss sowie Bereichsüberschreitung des Widerstandes überwacht. Tritt ein Sensorfehler auf, so wird der Steuer- ausgang freigeschaltet (offen) und ein Alarm ausgelöst. Das Steuergerät kann zur Erfassung der Rohrleitungs- und Umgebungstemperatur, Steuerung pro-

portional zur Umgebungstemperatur und im Leistungsbegrenzungs-modus eingesetzt werden.

Überwachung

Es wird eine Vielzahl an Parametern gemessen, wie Temperatur, Spannung, Leistung, Schalthäufigkeit, Betriebsstunden, Lastwiderstand, Laststrom und Erdschlussfehlerstrom. Zur Gewährleistung der Betriebssicherheit kann das Steuergerät so programmiert werden, dass es die Heizleitungen regelmäßig auf Fehler überprüft und bei einem Problem innerhalb des Begleitheizsystems sofort das Wartungspersonal alarmiert. Für die Alarmmeldung an die Prozessleittechnik (PLT) oder die Alarmausgabestelle ist die Steuereinheit mit einem potentialfreien Relais ausgestattet.

Alarmierung bei Erdschlussfehler

Der HTC-915-CONT kann als Option für die Überwachung von Erdfehlerströmen programmiert werden. Diese Option ermöglicht die Auslösung einer Frühwarnung, noch bevor der FI auslöst. Die Auslöseschwelle für den Frühalarm ist benutzerseitig definierbar und kann auf einen beliebigen Wert zwischen 10 und 250 mA eingestellt werden. Dabei ist zu berücksichtigen, dass diese Funktion ausschließlich für die Ausgabe einer Warnung ausgelegt ist und nicht den Fehlerstromschutzschalter (FI) ersetzen kann, die für die meisten Anwendungen vorgeschrieben ist.

Übertemperatur-Begrenzung

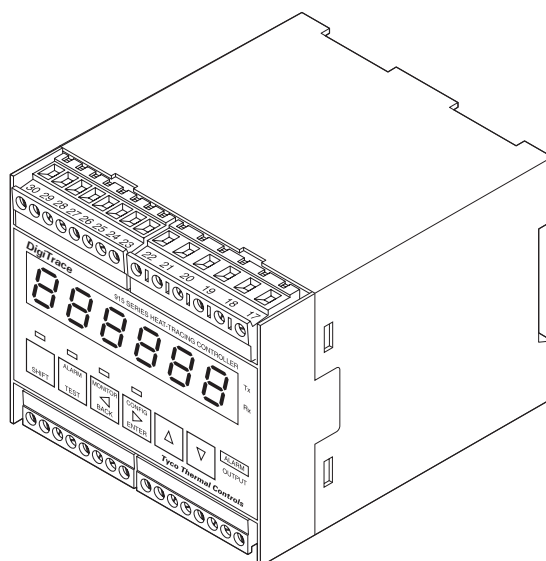
Der HTC-915-CONT kann optional mit einem Begrenzermodul HTC-915-LIM ergänzt werden, wenn die Einhaltung von Temperaturklassen im Ex-Bereich gefordert ist. Der HTC-915-LIM ist ein mikroprozessorgesteuerter Begrenzer für die Montage auf einer Hutschiene. (Die Produktliteratur zum HTC-915-LIM enthält weitere Details.)

Installation

Der DigiTrace HTC-915-CONT wird installationsbereit ausgeliefert und das DIN Schienen- Kunststoffgehäuse ist für die Montage im Schaltschrank ausgelegt. Die Bedienoberfläche der HTC-915-CONT enthält LED-Anzeigen und Funktionstasten, die die Einrichtung und Wartung unkompliziert gestalten – es werden keine Zusatzgeräte benötigt. Die Alarmbedingungen und Programmeinstellungen werden im Volltext angezeigt. Die Einstellungen werden in einem nichtflüchtigen Speicher gespeichert und gehen auch bei einem Stromausfall nicht verloren.

Kommunikation/ Netzwerk

Für die zentrale Programmierung, die Statusübersicht und die Alarmausgabe können mehrere DigiTrace HTC-915-CONT mit einem PC vernetzt werden, auf dem die Windows-kompatible Supervisor Software installiert ist. Der HTC-915-CONT unterstützt das ModBus-Protokoll und ist mit einer RS-485-Schnittstelle ausgestattet.



Anwendung	
Bereichsklassifizierung	Nicht-Ex-Bereich, Innenraum im Schaltschrank
Zulassungen	CSA C/US
Technische Daten	
Temperatursteuerbereich	-60°C bis 570°C in 1 K-Schritten
Steueralgorithmen	Relaisausgang: ein/aus, proportionale Umgebungssteuerung, Halbleiterausgang: ein/aus, Proportional, proport. Umgebungssteuerung, Leistungsbegrenzung, Softstart.
Schaltgenauigkeit	±1 K
Elektrische Daten	
Anschlussklemmen	Schraubanschlüsse. Alle Anschlussklemmen sind für mehr- und eindrähtige Leitungen mit einem Querschnitt von 0,5 bis 2,5 mm ² (AWG 24 bis 12) ausgelegt
Betriebsspannung	100 bis 250 V AC nom Nennspannung, ±10 %, 50/60 Hz, 0,15 A bis 0,06 A
Leistungsaufnahme	Max. 20 VA mit angeschlossenem Begrenzer
Regelung	
Schaltausgang	Elektromechanisches Relais, Nennleistung 250 V AC/3 A, 50/60 Hz
Halbleiterrelaisausgang	12 V DC, max. 75 mA, für die Steuerung von Halbleiterrelais mit normalerweise offenem Kontakt. Entsprechend der Anwendung müssen Ein-, Zwei- oder Dreiphasen-Schalt Elemente verwendet werden.
Maximaler Schaltstrom	Entsprechend dem verwendeten nachgeschalteten Schaltelement.
Alarmrelais	250 V AC/3 A, 50/60 Hz (CE), 277 V/3 A, 50/60 Hz (CSA), (potentialfrei). Der Ausgang kann benutzerseitig auf offen oder geschlossen bei einer Alarmbedingung programmiert werden.
Spannungsausgang (für Begrenzer)	12 V AC, max. 200 mA
Signal	
Typ	Pt 100, 3-adrig, verlängerbar mit 3-Leiter-Technik, abgeschirmten Kabel mit einer maximalen Impedanz von 20 Ω/Leiter.
Anzahl	2 PT100-Eingänge sind vorhanden
Netzwerk	
Protokoll	ModBus RTU oder ASCII
Topologie	Multidrop/Daisychain
Kabel	Verdrillte 2-Aderleitung > 0,5 m ² (AWG 24)
Länge	2,7 km bei max. 9600 Baud
Anzahl	Bis zu 32 Geräte
Adresse	Programmierbar
Programmierung und Einstellung	
Verfahren	Programmierbar über Tastatur oder RS-485-Schnittstelle
Maßeinheit	°F oder °C
Digitalanzeige	Istwert, Sollwert, Heizstrom, Heizleistung, Spannung, Heizkreiswiderstand, Fehlerstromwert, Alarmstatus, programmierte Parameterwerte.
LED-Anzeigen	LEDs vorhanden für: Anzeigemodus, Heizkreis ON, Alarm, Datenempfang/-übertragung
Speicher	Nicht flüchtig, Wiederherstellung nach einem Stromausfall.
Gespeicherte Parameter (gemessen)	Minimale und maximale Prozesstemperatur. Maximaler Erdfehlerstrom, maximaler Heizstrom, Leistungszähler, Schaltzyklenzähler, Betriebsstundenzähler.
Alarmarten	Über-/Unterstrom, Über-/Untertemperatur, Über-/Unterspannung, Über-/Unterwiderstand, Fehlerstrom-Schwelle, Sensorfehler, Speicherverlust, Relaisfehler.
Andere	Mehrsprachige Anzeige, Passwortschutz.

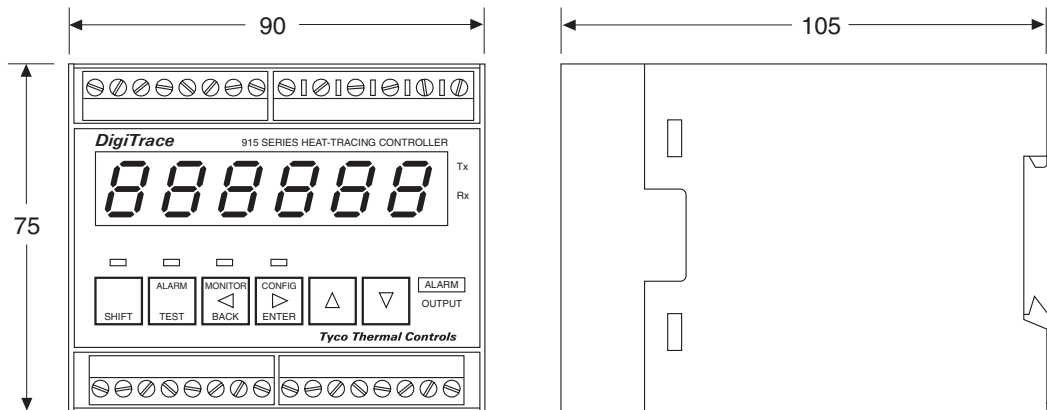
Überwachung

Temperatur	Alarmbereich Low/High -60°C bis 570°C oder AUS
Erdfehlerstrom (über externen Wandler -CT, optional)	Alarm/Auslösebereich 10 mA bis 250 mA oder AUS
Laststrom (über externen Wandler -CT, als Option)	Alarmbereich Low/High 0,3 A bis 100 A oder AUS
Spannung	Alarmbereich Low/High AC 10 V bis AC 330 V oder AUS
Widerstand	Low-Bereich 1 bis 100 % Abweichung High-Bereich 1 bis 250 % Abweichung
Leistung	Leistungsbegrenzung 3 W bis 33 kW
Testeinschaltung	Diagnosetestintervall einstellbar von 1 bis 240 Minuten oder 1 bis 240 Stunden

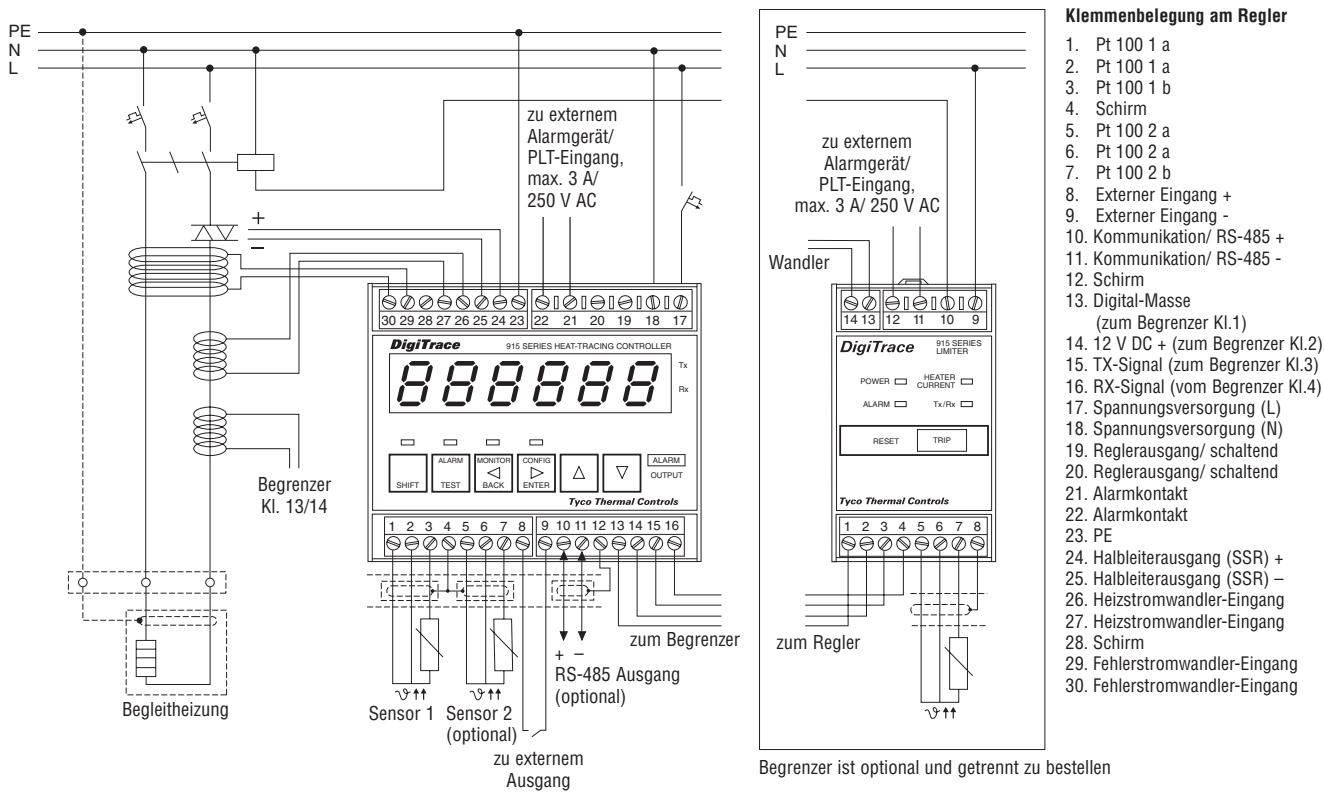
Gehäuse

Einsatzbereich	-40°C bis +50°C
Lagertemperatur	-40°C bis +85°C
Relative Luftfeuchtigkeit	0% bis 90 %, nicht kondensierend
Schutzart	Gehäuse: IP40, Anschlüsse: IP20
Werkstoffe	ASA-PC, Farbe: grün
Brandklasse	V0 (UL94)
Montage	Schalttafelmontage auf 35 mm DIN-Schienen

Abmessungen in mm



Anschlussplan



Bestellinformationen

Regler		
Bestellbezeichnung	HTC-915-CONT	
Bestellnummer (Gewicht)	8550-000002 (400 g)	
Begrenzer		
Bestellbezeichnung	HTC-915-LIM	
Bestellnummer (Gewicht)	8550-000001 (200 g)	
Laststromwandler	HTC-915/CT	1244-000276
Erdfehlerstromwandler	HTC-915/ELCT	1244-000277
T.-Sensor für Ex-Bereich, Zone 1	MONI-PT100-EXE	967094-000
T.-Sensor für Nicht-Ex-Bereich	MONI-PT100-NH	140910-000
RS 485-Netzwerkkabel	MONI-RS485-WIRE	549097-000
Halbleiterrelais		
20 A 230 V AC einphasig	DT-SSR-1-23-20	1244-001468
50 A 480 V AC einphasig	DT-SSR-1-48-50	1244-001467