

## Begleitheizungssteuersystem Temperaturbegrenzer

### Produktübersicht

Der DigiTrace HTC-915-LIM ist ein kompakter mikroprozessorgesteuerter Temperaturbegrenzer, der einen zuverlässigen Schutz gegen Übertemperaturen von Heizleitungen bietet.

Der HTC-915-LIM ist mit zwei Ausgangsrelais – einem Begrenzerrelais, mit im Fehlerfall öffnenden Kontakt, und einem Alarmkontakt – ausgeführt. Der HTC-915-LIM ist in zwei Varianten verfügbar. In der einen dient er als Grundgerät in Verbindung mit dem HTC-915-CONT (Temperaturregler). Die Auslösetemperatur kann über das Bedienfeld des Temperaturreglers HTC-915-CONT programmiert werden. Der Auslösewert ist zwischen 20 und 450°C frei wählbar. In der anderen Variante ist der Begrenzer mit vorprogrammierten Auslösetemperaturen, die den Temperaturklassen T1, T2, T3, T4 oder T5 entsprechen (siehe Tabelle auf der nächsten Seite unten), erhältlich.

### Betrieb

Die Temperaturerfassung erfolgt über einen Pt 100-Sensor in 3-Leiter-Technik, der direkt am Begrenzer angeschlossen ist. Um sicherzustellen, dass die Temperatur am wärmsten Punkt erfolgt, muss der Pt 100-Sensor am korrekten Referenzpunkt installiert sein. Bei Verwendung mit einem Ex-zugelassenen Temperaturfühler (wie dem MONI-PT100-EXE) kann der HTC-915-LIM

auch in explosionsgefährdeten Bereichen für die Temperaturbegrenzung eingesetzt werden. Sensorschluss, Sensorbruch oder ein Sensor der außerhalb seines Messbereiches liegt wird automatisch erfasst, der Steuerausgang wird geöffnet und eine Alarmmeldung wird ausgelöst. Dasselbe geschieht, wenn der programmierte Temperaturgrenzwert überschritten wird. Der Steuerausgang bleibt solange frei geschaltet, bis ein manueller "RESET" erfolgt ist und dies auch dann, wenn zwischenzeitlich die erfasste Temperatur unter den programmierten Temperaturgrenzwert fällt. Der Begrenzer kann über das Alarmmenü des HTC-915-Reglers, manuell durch Betätigung der Rücksteltaste oder die als Option erhältliche Supervisor Software zurückgestellt werden.

### Überwachung

Bei Verwendung des Begrenzers in Verbindung mit dem Regler HTC-915-CONT kann die Kombination als Steuer- und Überwachungssystem eingesetzt werden, das eine Vielzahl an Parametern misst, wie: Temperatur, Spannung, Leistung, Schalthäufigkeit, Betriebsstunden, Lastwiderstand, Laststrom und Fehlerstrom. Zur Sicherstellung der Betriebssicherheit kann das Steuergerät so programmiert werden, dass es die Heizkreise regelmäßig auf Fehler überprüft und bei einem Problem innerhalb des Begleitheizsystems sofort das

Wartungspersonal alarmiert.

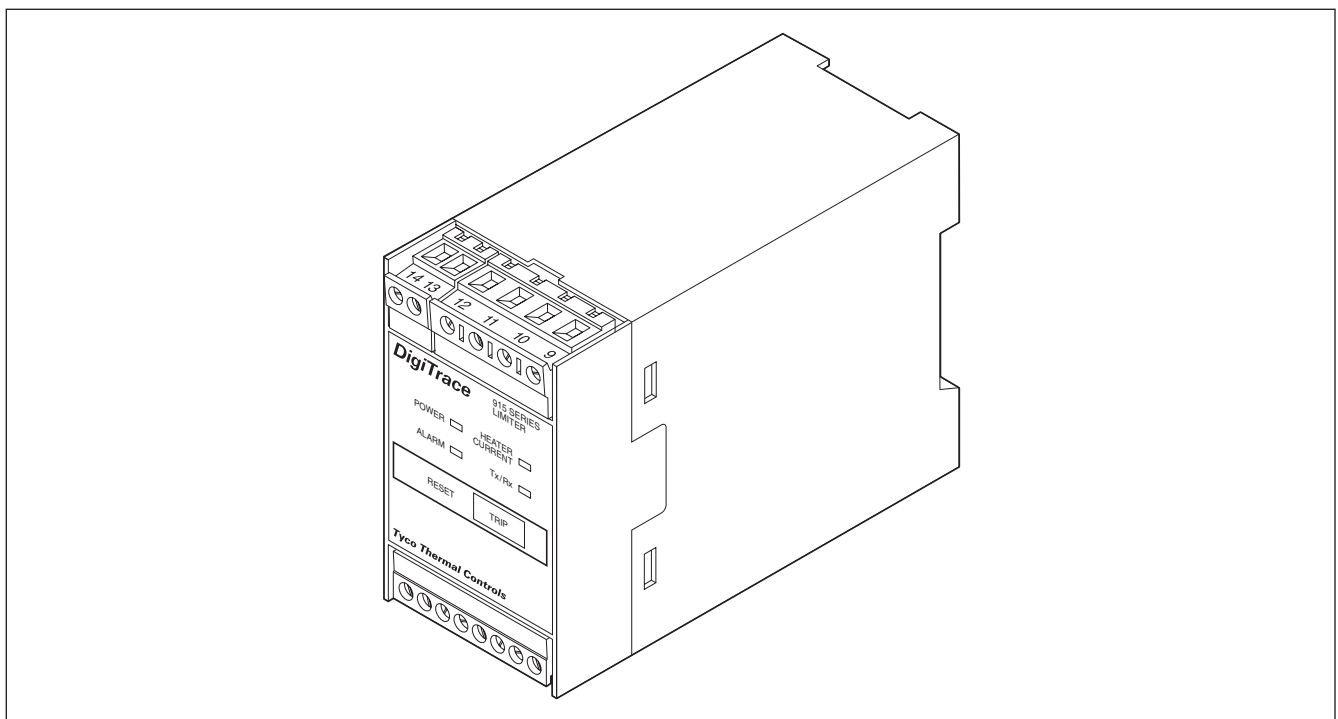
Für den Temperaturregler sind zusätzliche Alarmausgänge erhältlich (vgl. das Steuergerät-Datenblatt mit der vollständigen Liste der Funktionen).

### Bedingt zulässige Übertemperatur

Der DigiTrace HTC-915-LIM kann so programmiert werden, dass er eine Überschreitung der Auslösetemperatur ohne Alarmauslösung zulässt. In diesem Fall wird das Steuergerät für die Messung des Laststroms programmiert und lässt eine befristete Übertemperatur nur dann zu, wenn die Last stromfrei ist. Diese Option sollte nur unter bestimmten, wohl überlegten Bedingungen gewählt werden, wenn der Prozess seine Temperatur aus externen Wärmequellen bezieht oder wenn die Anlage mit einer Dampfpülung gereinigt wird. Diese Funktion muss bei Nichtverwendung deaktiviert sein.

### Installation

Der DigiTrace HTC-915-LIM kann als Einzel-Temperaturbegrenzer oder in Verbindung mit dem DigiTrace HTC-915-CONT eingesetzt werden. Das Kunststoffgehäuse für DIN-Montageschiene ist für die Installation in Innenräumen ausgelegt. Die Benutzerschnittstelle des Reglers HTC-915-CONT enthält alle Funktionen, die für eine unkomplizierte Einrichtung und Integration des Begrenzers erforderlich sind.



<b>Anwendung</b>	
Bereichsklassifizierung	Nicht-Ex-Bereich, innen

<b>Technische Daten</b>	
Temperaturbegrenzungsbereich	20°C bis 450°C in 1 K-Schritten
Schaltgenauigkeit	1 K

<b>Elektrische Daten</b>	
Anschlussklemmen	Schraubanschlüsse. Alle Anschlussklemmen sind für mehr- und eindrähtige Leitungen mit einem Querschnitt von 0,5 bis 2,5 mm <sup>2</sup> (AWG 24 bis 12) ausgelegt
Betriebsspannung	12 VDC bis 24 VDC, max. 100 bis 50 mA, (Speisung über eine DigiTrace HTC-915-CONT)
Begrenzerkontakt	Kontakt (AC 250 V/3 A 50/60 Hz) öffnet im Fehlerfall
Alarmkontakt (potentialfrei)	AC 250 V/3 A, 50/60 Hz, öffnet im Fehlerfall

<b>Sensor</b>	
Typ	Pt 100, 3-Leiter-Technik
Anzahl	ein Pt 100-Eingang vorhanden
Verlängerung	Erweiterungsfähig mit 3-adrigem, geschirmten Kabel mit einem maximalen Widerstand von 20 Ω/Leiter.

<b>Netzwerk (zum DigiTrace 915-Steuergerät)</b>	
Struktur	Punkt-Punkt (Begrenzer >< Steuergerät)
Kabel	Vieradriges Kabel, 0,5 mm <sup>2</sup> (24 AWG) oder höher
Länge	max. 3 m

<b>Programmierung und Einstellung</b>	
Programmierung	Über das Bedienfeld des DigiTrace HTC-915-CONT oder die Supervisor Software
Maßeinheit	°C oder °F wählbar
Alarmbedingungen	Übertemperatur, Sensor-Ausfall, Stromwandler-Ausfall, Verlust der programmierten Werte, Begrenzerrücksetzung.

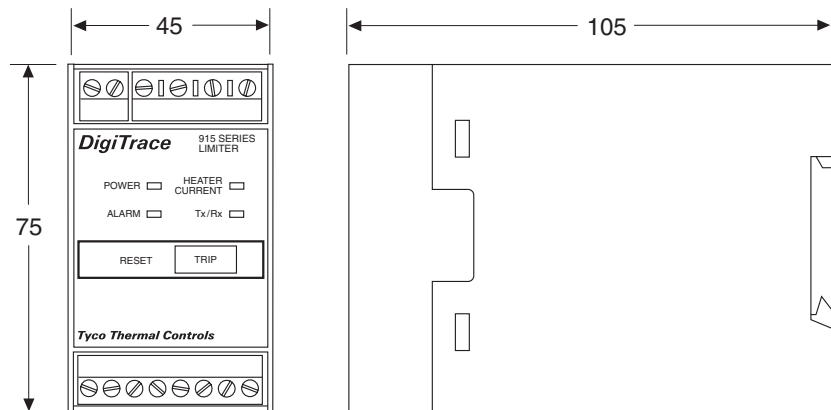
<b>Überwachung</b>	
LED-Anzeigen	LEDs vorhanden für: Netzstrom, anliegender Heizstrom, Begrenzerauslösung, Tx/Rx, Alarm
Strom (über externen Wandler, als Option)	Anliegender Heizstrom, 0,2 A minimal

<b>Gehäuse</b>	
Einsatzbereich	-40°C bis +50°C
Lagertemperatur	-40°C bis +85°C
Relative Luftfeuchtigkeit	0% bis 90%, nicht kondensierend
Schutzart	Gehäuse: IP40, Anschlüsse: IP20
Werkstoff	ASA-PC, Farbe: grün
Montage	Schalttafelmontage auf 35 mm DIN-Schienen

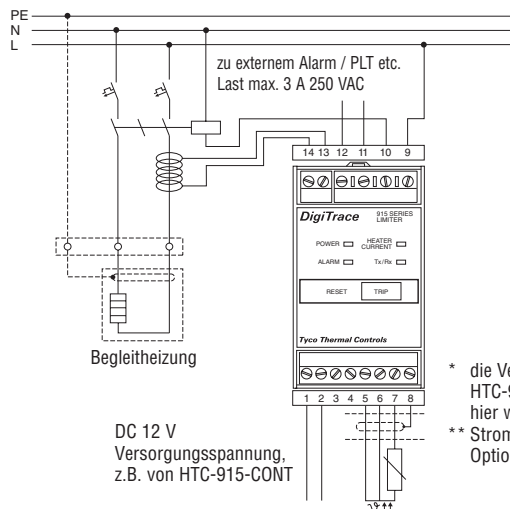
(*)	T1	T2	T3	T4	T5
<b>Modell</b>	HTC-915-LIM-T1	HTC-915-LIM-T2	HTC-915-LIM-T3	HTC-915-LIM-T4	HTC-915-LIM-T5
<b>Auslösetemperatur</b>	450°C	300°C	200°C	135°C	100°C

In Verbindung mit dem Regler HTC-915-CONT kann der voreingestellte Auslösewert verändert werden.

Abmessungen in mm



Anschlussplan



Klemmenbelegung an Begrenzer

1. DC -12 V, Digital-Eingang (von Regler KL.13)
2. DC +12 V (von Regler KL.14)
3. RX-Signal (von Regler KL.15)
4. TX-Signal (von Regler KL.16)
5. Pt 100 1 a
6. Pt 100 1 a
7. Pt 100 1 b
8. Schirmung
9. Begrenzerkontakt
10. Begrenzerkontakt
11. Alarmkontakt
12. Alarmkontakt
13. Heizstromwandler-Eingang
14. Heizstromwandler-Eingang

\* die Verdrahtung zum HTC-915-CONT wurde hier weggelassen  
 \*\* Stromwandler sind als Option erhältlich

Bestellinformationen

Regler			
Bestellbezeichnung	HTC-915-CONT		
Bestellnummer (Gewicht)	8550-000002 (400 g)		
Begrenzer			
Bestellbezeichnung	HTC-915-LIM		
Bestellnummer (Gewicht)	8550-000001 (200 g)		
Begrenzer	HTC-915-LIM	frei konfigurierbar über HTC-915-CONT	8550-000001
	HTC-915-LIM/T1	voreingestellt auf 450°C (+0/-10°K), T1	8550-000008
	HTC-915-LIM/T2	voreingestellt auf 300°C (+0/-10°K), T2	8550-000009
	HTC-915-LIM/T3	voreingestellt auf 200°C (+0/-5°K), T3	8550-000010
	HTC-915-LIM/T4	voreingestellt auf 135°C (+0/-5°K), T4	8550-000011
	HTC-915-LIM/T5	voreingestellt auf 100°C (+0/-5°K), T5	8550-000012
Stromwandler (Laststrom)	HTC-915/CT		1244-000276
Temp.-Sensor für Ex-Bereich 1, zone 1	MONI-PT100-EXE		967094-000