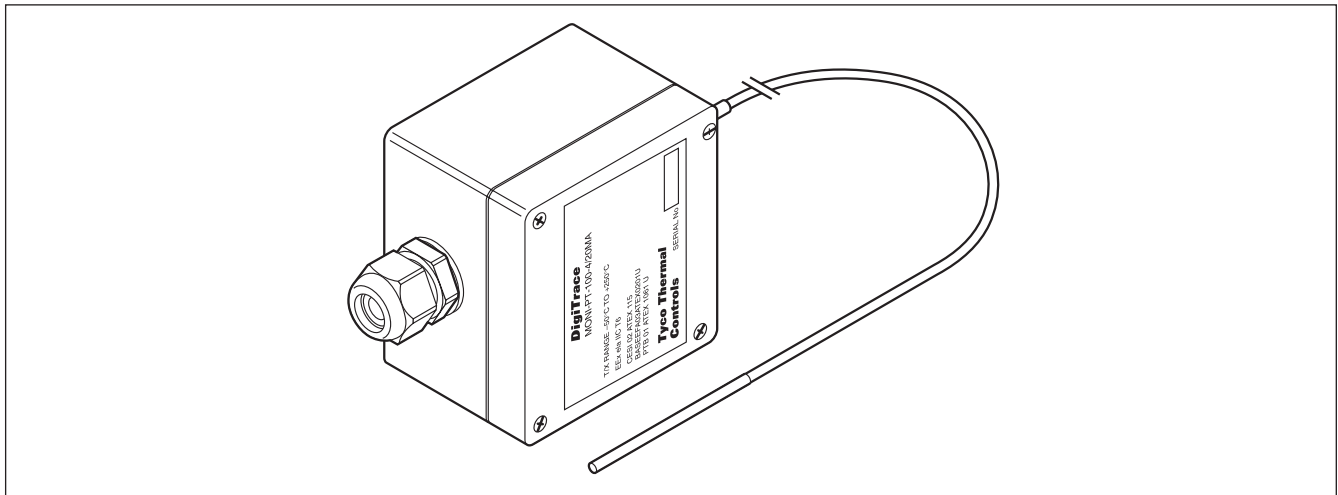


Ex 3 Leiter Pt 100-Fühler mit 4 to 20 mA Transmitter für Ex-Bereiche (Zone 1)

Der Pt 100-Sensor (3-Leiter-Technik) ist an einen 4-20 mA-Transmitter im schwarzen glasfaserverstärkten Polyester-Anschlusskasten angeschlossen. Eine Kabelverschraubung M20 für die Anschlussleitung ist vormontiert.



Bereichsklassifizierung	Ex-Bereich (Zone 1)
Sensorkennzeichnung	CESI 02 ATEX 115, Ex II 1G EEX eia IIC T6 CE 0722 Baseefa03ATEX0201U, Ex II 2G EEx eII CE 1180 PTB 01 ATEX 1061U, Ex II 2G EEx eII T6 CE 0123
Sensor	
Typ	Pt 100-Sensor (3-Leiter-Technik) DIN IEC 751, Klasse B
Material	Sensorelement und -leitung aus rostfreiem Stahl (MI)
Temp. Messbereich	-50°C bis +250°C (Transmitter)
Max. Einsatztemperatur	+585°C
Länge	2 m
Abmessungen	Sensorleitung Ø 3 mm
Min. Biegeradius	20 mm (Sensor nicht biegen)
Gehäuse	
Schutzart	IP 66
Material	glasfaserverstärktes Polyester (schwarz)
Abmessungen	80 x 75 x 55 mm
Kabelverschraubung	M20 (EEx e) geeignet für Leitungsdurchmesser von 10 mm bis 14 mm
max. Einsatztemperatur	-20°C bis +55°C
Deckeldichtung	Silikon
Deckelschrauben	Edelstahl M4
Montage	Befestigungswinkel JB-SB-26 oder Wandmontage (4 Montagelöcher, Mittenabstand 68 x 45 mm)
Installation und Anschluss	
Anschlussklemmen	2 Schraubklemmen
Leiterquerschnitt	0,5 mm ² bis 1,5 mm ²
Bestellinformationen	
Bestellbezeichnung	MONI-PT100-4/20MA
Bestellnummer & Gewicht	704058-000 (500 g)