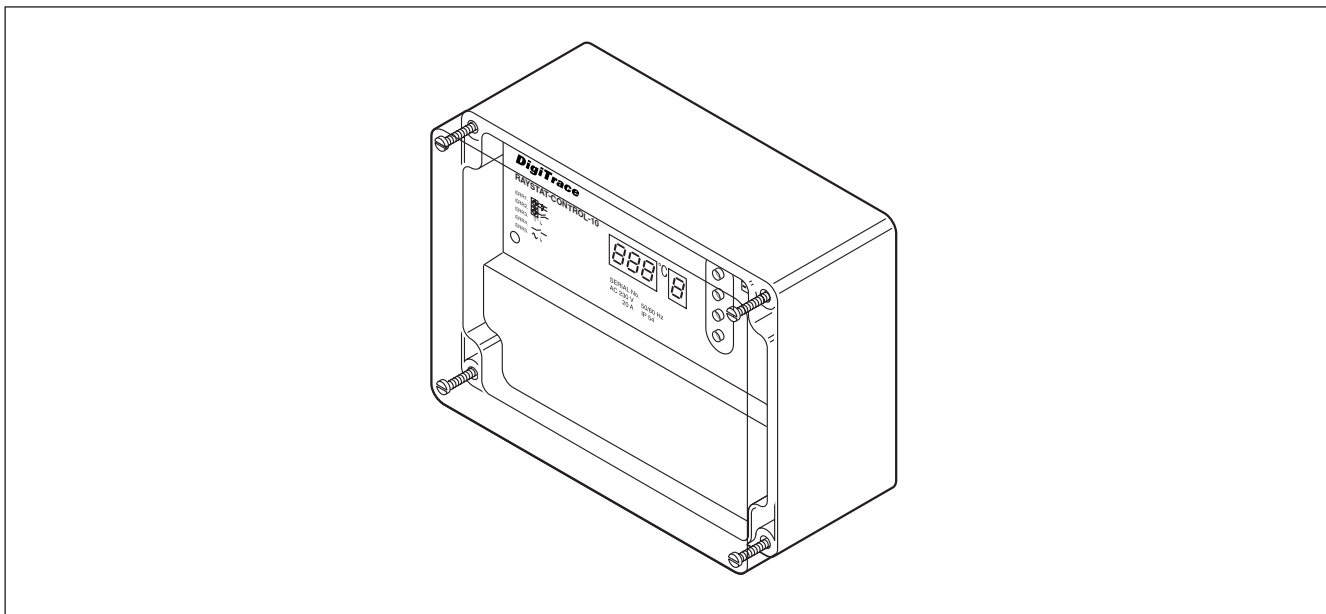


## Programmierbarer Thermostat mit Anlegesensor (für Nicht-Ex-Bereich)

Der elektronische Thermostat mit Anlegesensor ist für die benutzerfreundliche Steuerung und Überwachung von elektrischen Beheizungen ausgelegt worden. Der Thermostat ist mit einem Steuerrelais (25 A Schaltstrom), das auch potenzialfrei betrieben werden kann und einem potenzialfreien Alarmrelais, (Wechsler, 2 A) ausgestattet.

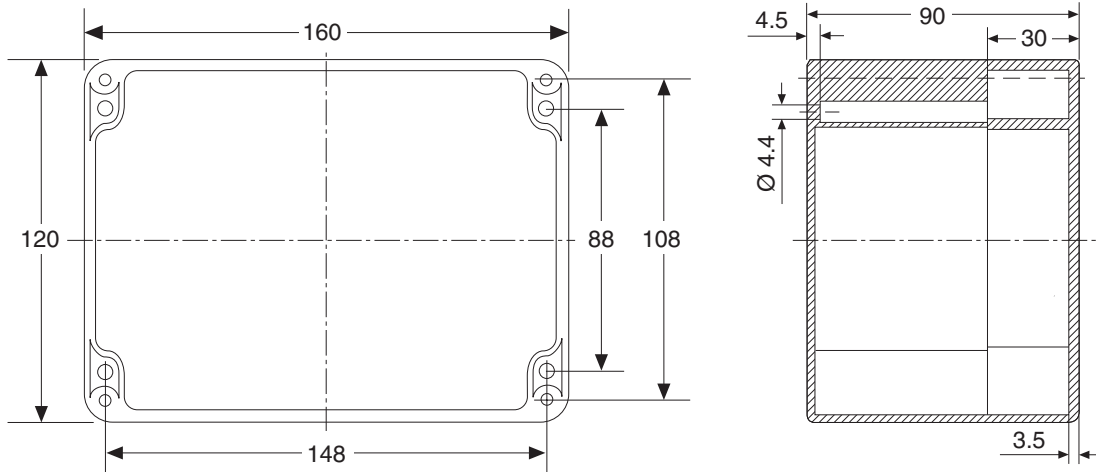
Die Parameter, und gegebenenfalls die Fehlermeldungen, werden in einem Display zur Anzeige gebracht. Die Parameter lassen sich einfach programmieren, auch im spannungsfreien Zustand (interne Batterie). Der Thermostat RAYSTAT-CONTROL-10 wird mit einem Pt 100-Sensor und einem verlängerbaren 3 m langen Silikonkabel geliefert.

Zwei M25-Bohrungen ermöglichen den direkten Anschluss des Zuleitungskabels und der elektrischen Beheizung am Thermostat. Der Thermostat kann mit den Befestigungswinkeln SB-100 oder SB-101 auf Rohrleitungen befestigt werden.



<b>Anwendung</b>	Programmierbarer Thermostat mit Anlegesensor für den Nicht-Ex-Bereich
Bereichsklassifizierung	Nicht-Ex-Bereich Einsatz im Ex-Bereich Zone 1 oder Zone 2 mit MONI-Pt 100-EXE möglich (nicht im Lieferumfang) Der Thermostat <b>muss</b> im Nicht-Ex-Bereich montiert werden!
Umgebungstemperaturbereich	-40°C bis +40°C
Betriebsspannung	AC 230 V, ±10%, 50/60 Hz
Eigenverbrauch/Nennleistung	>14 VA
<b>Gehäuse</b>	
Schutzart	IP65
Werkstoff	Gehäuse aus grauem Polycarbonat Deckel aus transparentem Polycarbonat
Deckelbefestigung	4 unverlierbare Schrauben
Bohrungen	2 x M25, 1 x M20, 1 x M16 Direkter Anschluss des Heizkabels in die Einheit mit der M25-Anschlussgarnitur
Blindstopfen	1 x M20

**Abmessungen in mm**



**Temperatursensor**

Typ	Pt 100 in 3-Leiter-Technik nach IEC Klasse B
Bereichsklassifizierung	Nicht-Ex-Bereich
Durchmesser Sensorleitung	3.9 mm
Durchmesser Sensorelement	3.8 mm
Sensorklänge (total)	3 m
max. Einsatztemperaturbereich	200°C

**Temperaturbereich**

Sensorelement aus Edelstahl	+400°C
Sensorleitung mit Silikonummantelung	+200°C

Die Sensorleitung kann mit einem 3-adrigen (+PE) Kabel mit max. 20 Ω Leiterwiderstand verlängert werden (max. 150 m bei 3 x 1,5 mm<sup>2</sup> Leiterquerschnitt). Wird die Sensorleitung in einem Kabelschacht oder neben Hochspannungsführenden Leitungen verlegt, so ist eine abgeschirmte Leitung zu verwenden. Die Abschirmung sollte nur am Steuergerät bzw. Thermostat geerdet werden.

**Ausgangsrelais**

Steuerrelais	Einpoliger Schließer, Nennstrom: 25 A bei AC 250 V
Alarmrelais	Einpolige Wechsler, Nennstrom: 2 A bei AC 250 V, potenzialfrei

**Programmierbare Parameter**

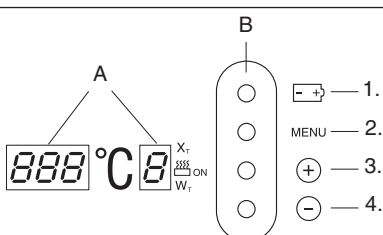
Einstellbereich Haltetemperatur	0°C bis +150°C
Schaltdifferenz (Hysterese)	1 K bis 5 K
Untertemperaturalarm	-40°C bis +148°C
Übertemperaturalarm	+2°C bis +150°C oder AUS
Betrieb der elektrischen Beheizung bei Sensorfehler	EIN oder AUS
potenzialfreier Betrieb	JA oder NEIN

Die Parameter können im spannungsfreien Zustand programmiert werden (interne Batterie) und werden in einem nichtflüchtigen Speicher abgelegt.

**Fehlermeldungen**

Sensorfehler	Sensor Kurzschluss / Sensor Unterbrechung
Temperaturfehler	Übertemperatur/Untertemperatur
Spannungsfehler	Betriebsspannung bzw. Ausgangsspannung zu niedrig

**Geräteansicht**

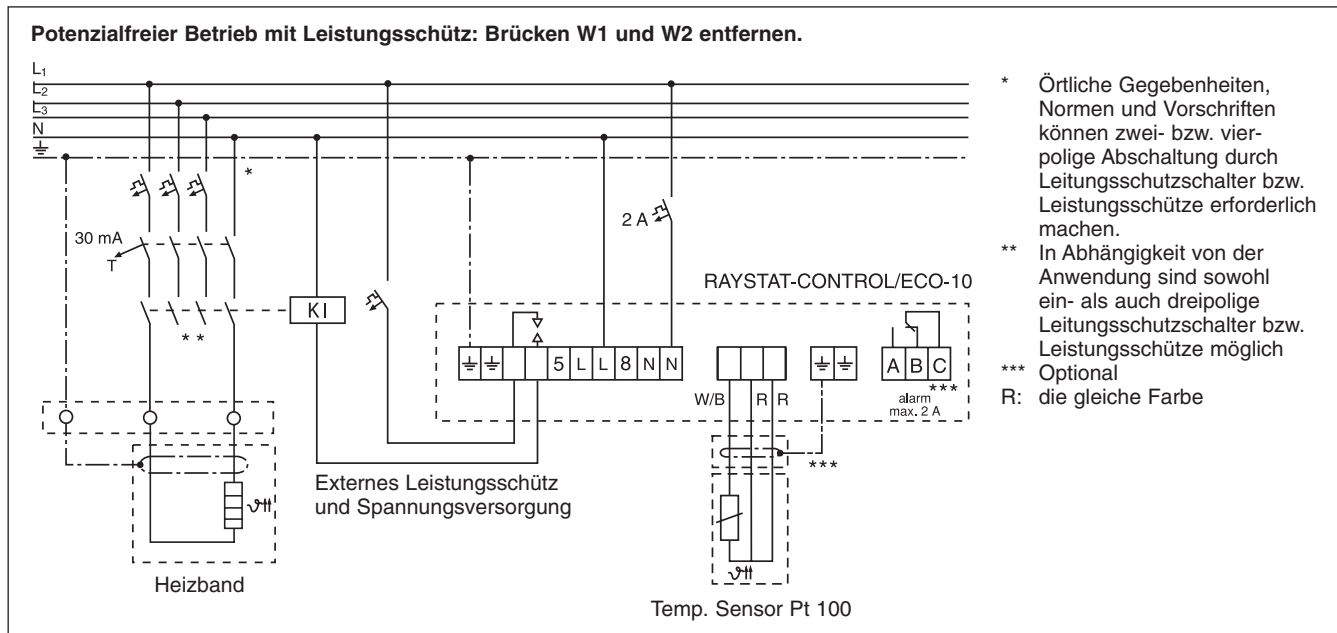
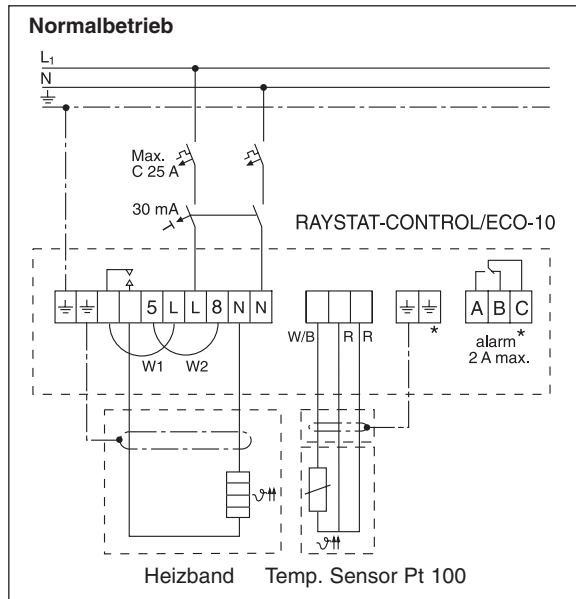


A. LED-Display (Parameter- und Fehlerangaben)

B. Steuerungstasten

1. Batterie-Taste
2. Menü-Taste
3. Wert erhöhen
4. Wert senken

Anschlusschema



- \* Örtliche Gegebenheiten, Normen und Vorschriften können zwei- bzw. vierpolige Abschaltung durch Leistungsschutzschalter bzw. Leistungsschütze erforderlich machen.
- \*\* In Abhängigkeit von der Anwendung sind sowohl ein- als auch dreipolige Leistungsschutzschalter bzw. Leistungsschütze möglich
- \*\*\* Optional
- R: die gleiche Farbe

Anschlussklemmen

Spannungsversorgung	3 Klemmen für 0,75 mm <sup>2</sup> bis 4 mm <sup>2</sup> Leiter
Pt 100-Sensoranschluss	4 Klemmen für 0,75 mm <sup>2</sup> bis 2,5 mm <sup>2</sup> Leiter
Steuerrelais-Anschluss	3 Klemmen für 0,75 mm <sup>2</sup> bis 4 mm <sup>2</sup> Leiter
Alarmrelais-Anschluss	3 Klemmen für 0,75 mm <sup>2</sup> bis 2,5 mm <sup>2</sup> Leiter

Montage

Wandmontage mit 4 Befestigungsbohrungen in 148 x 108 mm Lochabständen, M4 Abstand

Befestigungswinkel SB-100, SB-101

Bestellinformationen

Bestellbezeichnung	RAYSTAT-CONTROL-10
Bestellnummer & Gewicht	828810-000 (800 g)

Zubehör

Bestellbezeichnung	Reducer M25 (M) / M20 (F)
Bestellnummer & Gewicht	184856-000 (100 g)