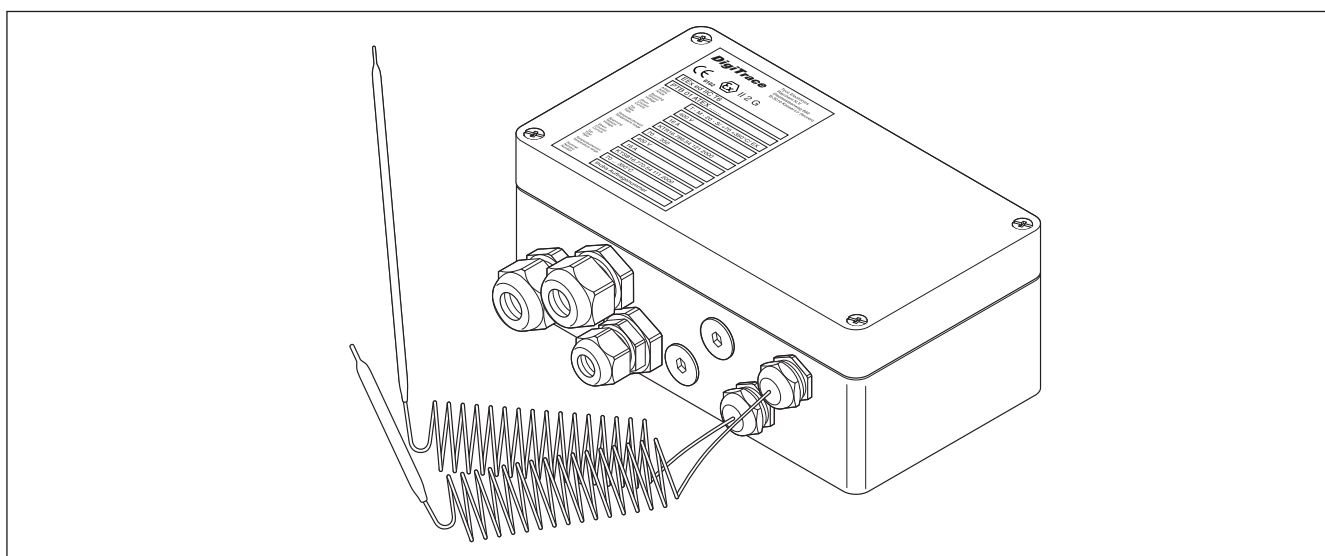



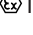


Thermostat mit Anlegesensor und Begrenzer für Ex-Bereich (Zone 1, Zone 2)

Ein Thermostat zur Oberflächentemperatur erfassung, der zur Temperaturregelung und -überwachung in Ex-Bereichen geeignet ist. Der Begrenzer verhindert, dass das Heizsystem eine voreingestellte Höchsttemperatur überschreitet, falls der Thermostat ausfällt, eine sicherheitsgefährdende Prozess-temperatur auftritt oder der Sensor unterbrochen wird. Die maximale Betriebsspannung beträgt AC 400 V. Die Last wird über einpolige Mikroschalter

mit potenzialfreien Kontakten geschaltet, wobei der max. Schaltstrom 16 A beträgt. Die Schalter sind gemeinsam mit Zugfederklemmen für einfache Verdrahtung in einem EEx-Gehäuse untergebracht. Die Sensoren bestehen aus flüssigkeitsgefüllten Kolben mit 2 m langen Kapillarröhrchen aus rostfreiem Stahl. Der Thermostat wird mit Ex-zugelassenen Kabelverschraubungen und Blindstopfen ausgeliefert, wobei diese Kabeleinführungen vielseitige

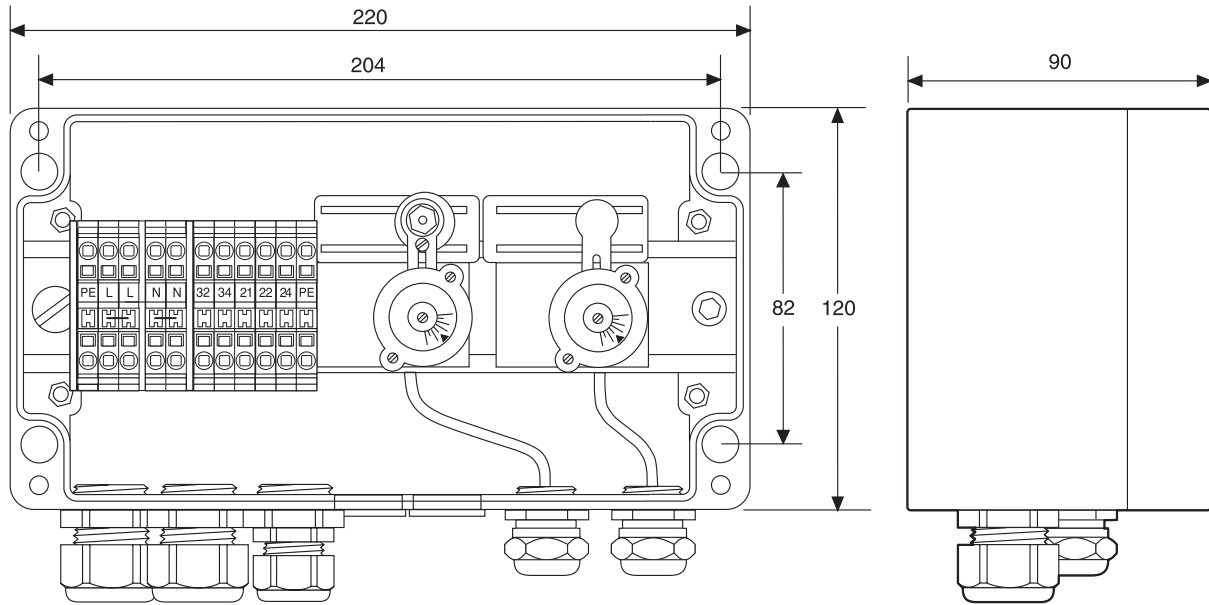
Anschluss-möglichkeiten eröffnen, wie: Netzanschlusschleife (daisy chaining) zur Einsparung von Anschlusskästen und der Möglichkeit, M25- und M20-Verschraubungen für die direkte Heizleitungseinführung und den Alarmausgang zu verwenden. Der Thermostat mit Begrenzer ist für 2 Temperaturbereiche erhältlich: +5°C bis +215°C und +70°C bis +350°C



		T-M-20-S/+5+215C/EX	T-M-20-S/+70+350C/EX
Anwendung			
Bereichsklassifizierung		Ex-Bereiche: Zone 1 und Zone 2 (Gas), Zone 21, Zone 22 (Staub) Nicht-Ex-Bereich	
Zulassungen		PTB 01 ATEX 1075  II 2 G EEx ed IIC T6  II 2 D IP 65 T80°C	PTB 01 ATEX 1075  II 2 G EEx ed IIC T6  II 2 D IP 65 T80°C
Technische Daten			
Temperatureinstellbereich	Regler	+5°C bis +215°C	+70°C bis +350°C
	Begrenzer	+40°C bis +300°C	+70°C bis +350°C
Betriebsspannung		AC 400 V	AC 400 V
Schaltkontakt		Einpoliger Wechsler (SPDT) >100.000 Schaltzyklen bei Nennstrom >50.000 Schaltzyklen bei 5 x Nennstrom	Einpoliger Wechsler (SPDT) >100.000 Schaltzyklen bei Nennstrom >50.000 Schaltzyklen bei 5 x Nennstrom
Schaltstrom		Max 16 A bei AC 400 V, ohmsche Last	Max 16 A bei AC 400 V, ohmsche Last
Schaltdifferenz (Hysterese)	Regler	<= 6 K	<= 6 K
	Begrenzer	<= 4 K	<= 4 K
Einstellung		Im Gehäuseinneren, mit Potentiometern	Im Gehäuseinneren, mit Potentiometern
Begrenzerrückstellung		Im Gehäuseinneren mittels Schraubendrehers	
Max. Leiterquerschnitt		4 mm ²	4 mm ²
Anschlussklemmen		Zugfederklemmen	Zugfederklemmen
Umgebungstemperaturbereich		-55°C bis +60°C	-55°C bis +60°C

Abmessungen (nominal)

Masse in mm



		T-M-20-S/+5+215C/EX	T-M-20-S/+70+350C/EX
Ausgangsparameter			
Reglerkontakt		Wechsler	Wechsler
Begrenzerkontakt		Wechsler mit Möglichkeit für externen Alarm Kapillarleckage-Überwachung	
Gehäuse			
Schutzart		IP65	IP65
Abmessungen		220 x 120 x 90 (mm)	220 x 120 x 90 (mm)
Werkstoffe für Gehäusesockel und Deckel		Schwarz, glasfaserverstärktes Polyester	Schwarz, glasfaserverstärktes Polyester
Deckelbefestigung		4 unverlierbare Schrauben, rostfreier Stahl	4 unverlierbare Schrauben, rostfreier Stahl
Bohrungen		7 Einführungen: 1 x M25-Verschraubung (Ø 8 mm–17 mm): Netzspannung 1 x M25-Verschraubung (Ø 8 mm–17 mm): Netzanschlusschleife 1 x M25-Reduzierstück M25/M20 einschl. M20-Verschraubung mit Blindstopfen (Ø 5 mm–13 mm): Anschluss Beheizung oder Alarmausgang 2 x M20-Blindstopfen: Anschluss Beheizung 2 x M20: Kapillarrohrsensor	
Temperatursensor			
Typ		Flüssigkeitgefüllter Kapillarsensor, 2 m lang	Flüssigkeitgefüllter Kapillarsensor, 2 m lang
Abmessungen:	Regler	Ø 7 mm; Länge des Sensorelements = 88 mm	Ø 7 mm; Länge des Sensorelements = 88 mm
	Begrenzer	Ø 4,7 mm; Länge des Sensorelements = 191 mm	Ø 4,7 mm; Länge des Sensorelements = 191 mm
Werkstoff		1.4435 rostfreier Stahl	1.4435 rostfreier Stahl
Einsatztemperaturbereich	Regler	-30°C bis +250°C	-30°C bis +380°C
	Begrenzer	-30°C bis +330°C	-30°C bis +380°C
Minimaler Biegeradius		10 mm für Kapillarrohr (Nicht für den Sensor)	10 mm für Kapillarrohr (Nicht für den Sensor)
Zubehör			
Befestigungswinkel		SB-120 oder Wandmontage via 4 Montagelöcher	
Bestellnummer		165886-000	

Bestellinformationen

Bestellbezeichnung:	Bestellnummer:	Gewicht:
T-M-20-S/+5+215C/EX	576404-000	2 kg
T-M-20-S/+70+350C/EX	655212-000	2 kg

Bedeutung der Abkürzungen: T-M-20-S/+x+y/EX

T = Thermostat
M = Mechanischer Thermostat
20 = Steuerthermostat + Begrenzer
S = Anlegefühler
x = Mindesttemperatur des Steuerbereichs
y = Höchsttemperatur des Steuerbereichs
Ex = Ex-Bereich

Anschlusschema

