

## Energiesparendes Frostschutz-Steuergerät mit Umgebungstemperaturerfassung (für Nicht-Ex-Bereich)

Das Temperatursteuer- und -überwachungsgerät RAYSTAT-ECO-10 ist für die Steuerung und Überwachung der Heizleistungen in Frostschutzanlagen ausgelegt.

Dazu passt der Thermostat die Leistungsabgabe der Begleitheizung auf Grundlage der Umgebungstemperatur an. Unter Verwendung eines geschützten Algorithmus misst der RAYSTAT-ECO-10 die Umgebungstemperatur und ermittelt die entsprechenden Einschaltzeiten für die

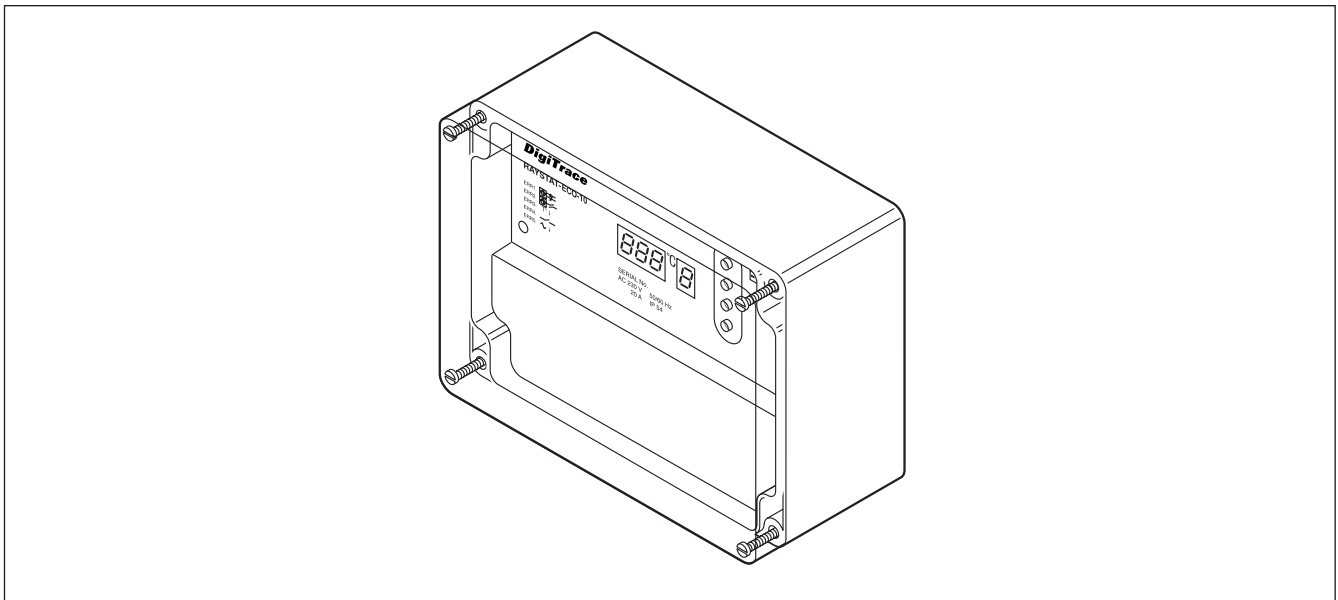
Heizleitungen. Da die Umgebungstemperatur im Winter häufig unter dem Gefrierpunkt, jedoch weit über der minimalen ausgelegten Umgebungstemperatur liegt, lassen sich beträchtliche Energieeinsparungen erzielen.

Die Parameter lassen sich einfach einstellen und in einem Display anzeigen. Das Steuergerät ist mit einem Steuerrelais (25 A) ausgestattet, welches das direkte Anschließen eines Heizkreises bis max. 25 A Absicherung ermöglicht. Des weiteren

können über ein Alarmrelais (2 A) Fehlermeldungen, wie z.B. Unter-/Übertemperatur oder Sensorfehler, ausgegeben und ggf. an die GLT weitergeleitet werden.

Im Lieferumfang ist ein Pt 100-Sensor für die Erfassung der Umgebungstemperatur in Nicht-Ex-Bereichen enthalten.

Das Steuergerät RAYSTAT-ECO-10 ist für eine Montage im Freien geeignet und für einen störungsfreien Dauerbetrieb ausgelegt.



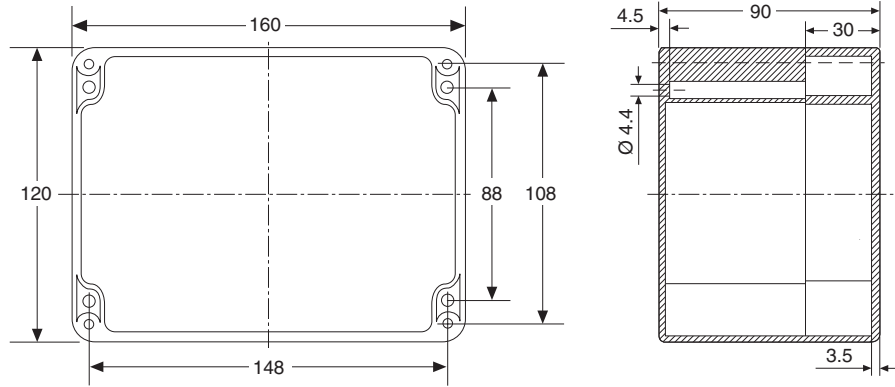
### Anwendung

Bereichsklassifizierung	Nicht-Ex-Bereich, Aussenbereich
Umgebungstemperaturbereich	-40°C bis +40°C
Betriebsspannung	AC 230 V, ±10%, 50/60 Hz
Internal power consumption	≤ 14 VA

### Gehäuse

Schutzart	IP65
Werkstoff	Gehäuse aus grauem Polycarbonat Transparenter Deckel
Deckelbefestigung	4 unverlierbare Schrauben
Bohrungen	2 x M25, 1 x M20, 1 x M16 Direkter Anschluss des Heizkabels mit M25-Anschlussgarnitur
Blindstopfen	1 x M20

Abmessungen in mm



Temperatursensor

Typ	Pt 100 in 3-Leiter-Technik nach IEC Klasse B
Bereichsklassifizierung	Nicht-Ex-Bereich
Das Sensorkabel kann mit einem 3-adrigen geschirmten Kabel mit max. 20 Ω pro Leiter verlängert werden (max. 150 m bei 3 x 1,5 mm <sup>2</sup> Leiterquerschnitt).	
Zur Verlängerung der Sensorleitung sollte ein abgeschirmtes Kabel verwendet werden, wenn es in Kabelkanälen oder in der Nähe von Hochspannungsleitungen verlegt wird. Die Abschirmung des Verlängerungskabels darf nur am Steuergerät geerdet werden.	

Ausgaberelais

Steuerrelais	Einpoliger Schließer, Nennstrom: 25 A bei AC 250 V
Alarmrelais	Einpolige Wechsler, Nennstrom: 2 A bei AC 250 V, potenzialfrei

Programmierbare Parameter

Einstellbereich Haltetemperatur	0°C bis +30°C
Einstellbereich min. Umgebungstemperatur	-30°C bis 0°C
Betrieb der elektrischen Beheizung bei Sensorfehler	EIN oder AUS (benutzerdefiniert)
Potenzialfreier Betrieb	JA oder NEIN

Die Parameter können im spannungsfreien Zustand programmiert werden (interne Batterie) und werden in einem nichtflüchtigen Speicher abgelegt.

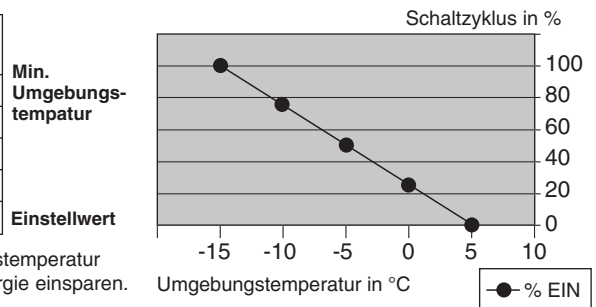
Energiesparen mit Umgebungstemperatur-proportionaler Steuerung (PASC)

Schaltzyklen (Heizung eingeschaltet) entsprechend der Umgebungstemperatur.

Beispiel:

min. Umgebungstemperatur = -15°C und Haltetemperatur (Einstellwert) = +5°C

Umgebungs-temperatur	% EIN
-15	100
-10	75
-5	50
0	25
5	0

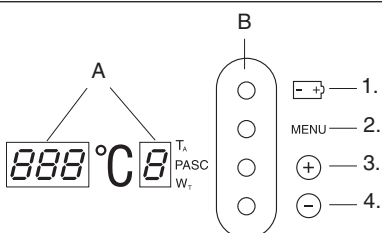


Ergebnis: Bei einer Umgebungstemperatur von -5°C lassen sich 50% Energie einsparen.

Fehlermeldungen

Sensorfehler	Sensor Kurzschluss / Sensor Unterbrechung
Untertemperatur	min. Umgebungstemperatur unterschritten
Spannungsfehler	Betriebsspannung bzw. Ausgangsspannung zu niedrig

Display-Anordnung

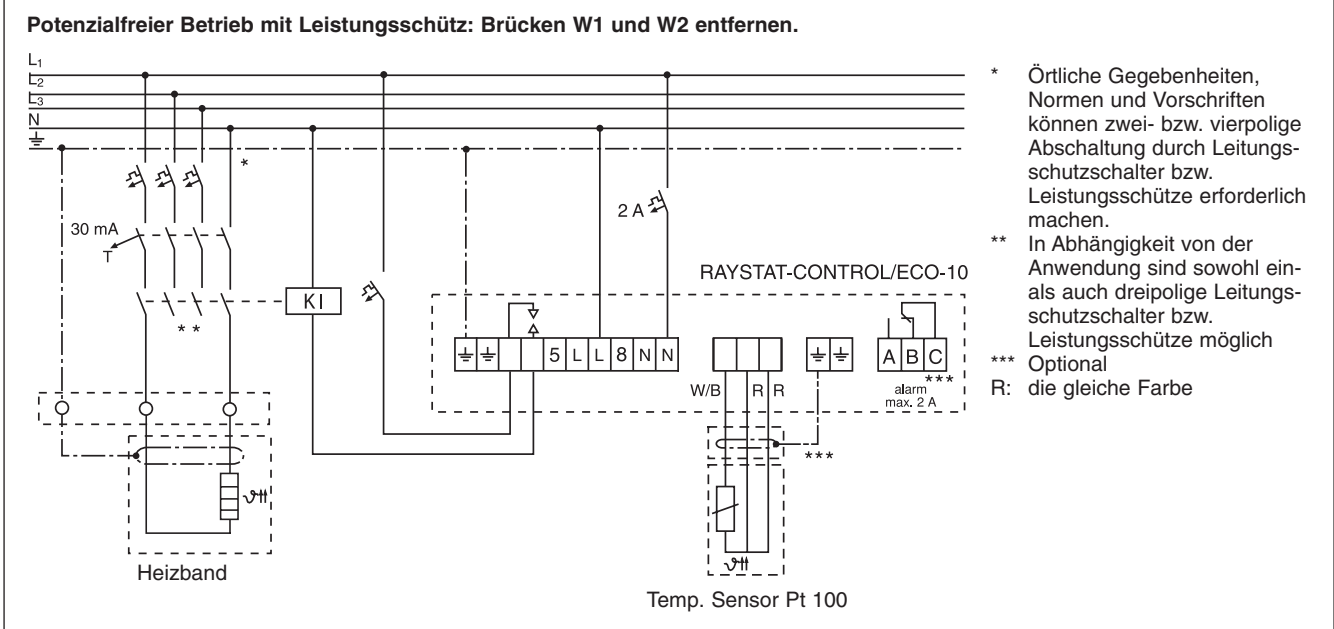
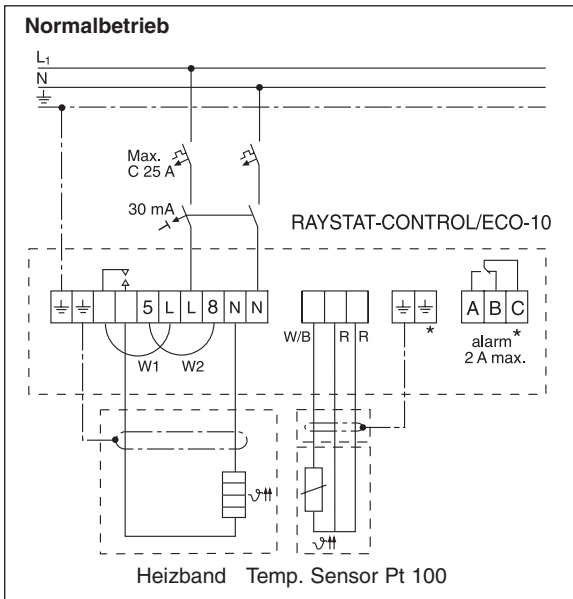


A. LED-Display (Parameter- und Fehlerangaben)

B. Steuerungstasten

1. Batterie-Taste
2. Menü-Taste
3. Wert erhöhen
4. Wert senken

Anschlusschema



- \* Örtliche Gegebenheiten, Normen und Vorschriften können zwei- bzw. vierpolige Abschaltung durch Leitungsschutzschalter bzw. Leistungsschütze erforderlich machen.
- \*\* In Abhängigkeit von der Anwendung sind sowohl ein- als auch dreipolige Leitungsschutzschalter bzw. Leistungsschütze möglich
- \*\*\* Optional
- R: die gleiche Farbe

Anschlussklemmen

Spannungsversorgung	3 Klemmen für 0,75 mm <sup>2</sup> bis 4 mm <sup>2</sup> Leiter
Pt 100-Sensoranschluss	4 Klemmen für 0,75 mm <sup>2</sup> bis 2,5 mm <sup>2</sup> Leiter
Steuerrelais-Anschluss	3 Klemmen für 0,75 mm <sup>2</sup> bis 4 mm <sup>2</sup> Leiter
Alarmrelais-Anschluss	3 Klemmen für 0,75 mm <sup>2</sup> bis 2,5 mm <sup>2</sup> Leiter

Montage

Befestigungswinkel	Wandmontage mit 4 Befestigungsbohrungen in 148 x 108 mm Lochabständen, M4 Abstand SB-100, SB-101 (SB-110 oder SB-111)
--------------------	--

Bestellinformationen

Bestellbezeichnung	RAYSTAT-ECO-10
Bestellnummer & Gewicht	145232-000 (800 g)

Zubehör

Bestellbezeichnung	Reducer M25 (M) / M20 (F)
Bestellnummer	184856-000