

Flachprofil-Anschlussgarnitur

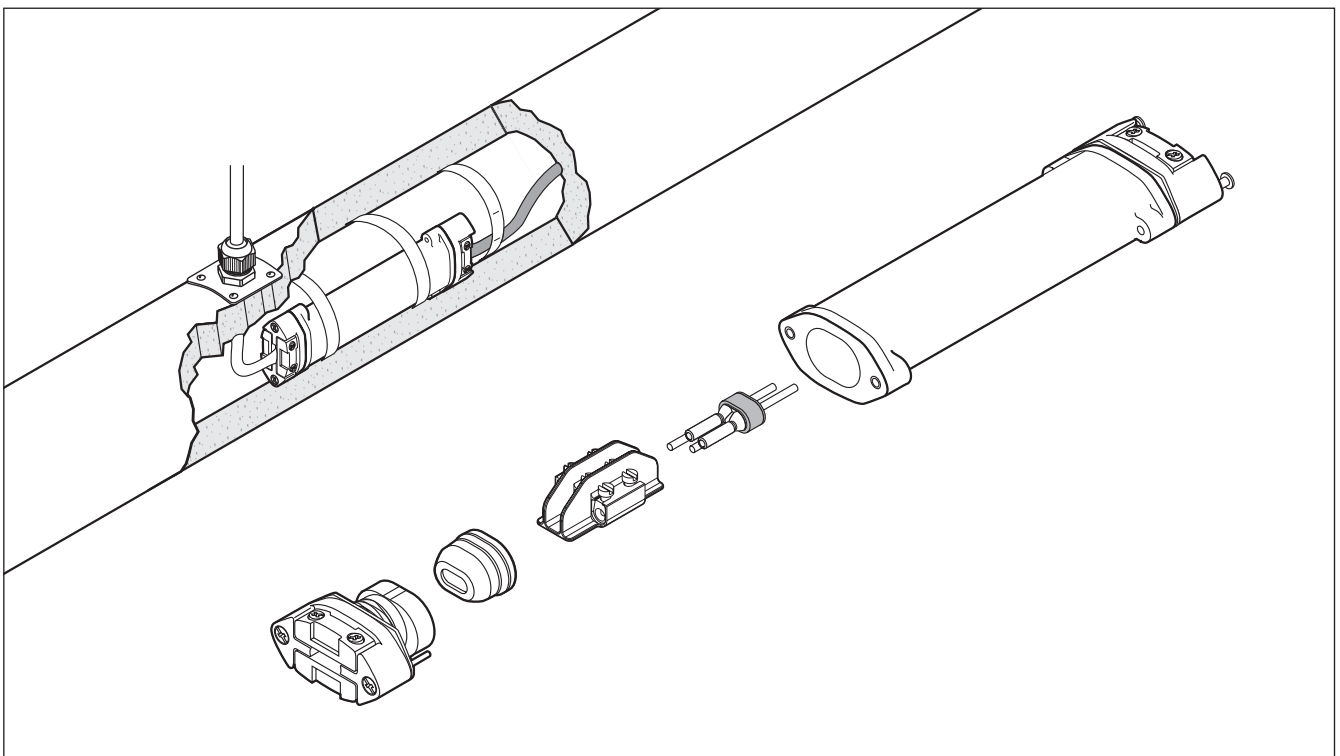
C-150-E ist eine „Kalt“ Flachprofil-Anschlussgarnitur für den direkten elektrischen Anschluss der Heizbänder vom Typ BTV, QTVR, XTV und KTV an ein flexibles Zuleitungskabel.


Die Garnitur kann für Anwendungen im Temperaturklassen von -50°C bis $+215^{\circ}\text{C}$ eingesetzt werden. C-150-E ist für Anwendungen im Ex-Bereich zugelassen.

Als Zuleitungskabel kann der Kabeltyp C-150-PC oder jedes andere geeignete Zuleitungskabel $3 \times 1,5 \text{ mm}^2$ oder $3 \times 2,5 \text{ mm}^2$ (mehrdrätig) verwendet werden. Das Zuleitungskabel wird mit Schraubklemmen an die Leiter und das Schutzgeflecht des Heizbandes angeschlossen.

C-150-E wird als Heizbandanschluss verwendet:

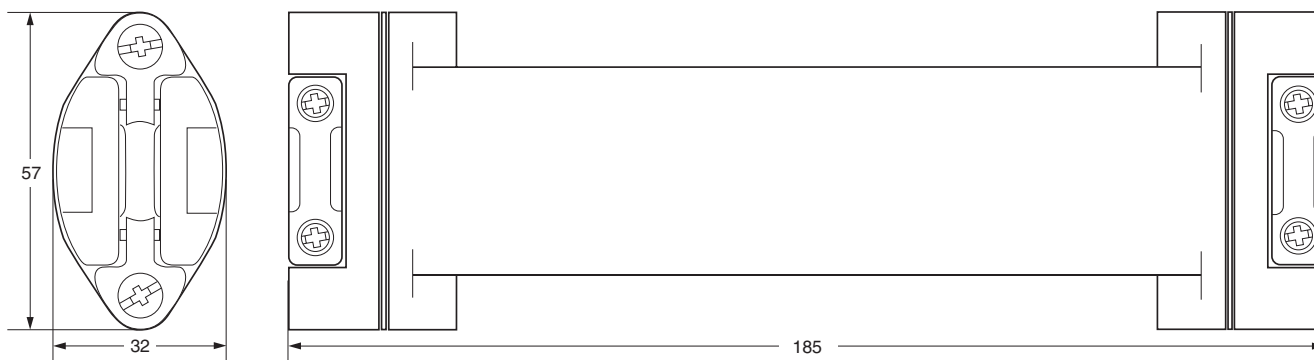
- wenn der Anschluss mit einem Anschlusskasten schwierig ist, z.B. aus Platzgründen,
- auf Instrumentenleitungen oder Ladearmen,
- wo eine Installation „unter der Wärmedämmung“ vorgezogen wird,
- als eine kostengünstige Alternative zum JBS-100 für kurze Heizkreise.



Anwendung	„Kalt“ verarbeitbarer Anschluss für Heizbänder vom Typ BTV, QTVR, XTV und KTV an ein Zuleitungskabel.
Lieferumfang	<ul style="list-style-type: none"> 1 Gehäuse, bestehend aus: <ul style="list-style-type: none"> • 1 Flachkabel-Dichtung für Heizband • 1 Druckplatte/Zugentlastung für Heizband 1 Heizelementabdichtung 1 Abstandhalter mit Schraubklemmen 1 Dichtung für Zuleitungskabel 1 Druckplatte/Zugentlastung für Zuleitungskabel 1 Kennzeichnungsaufkleber 1 Montageanleitung (mehrsprachig)
Zulassungen	PTB 98 ATEX 1121 U  II 2 G/D EEx e II IP 66

Abmessungen (nominal)

Masse in mm



Technische Daten

Heizbandtypen	BTV-CR, BTV-CT, QTVR-CT, XTV-CT, KTV-CT
Anforderungen Zuleitungskabel	Zur Verwendung mit temperaturbeständigem Zuleitungskabel C-150-PC oder mit anderen flexiblen Kabeln wie: H07RN-F, silikon-isolierte Kabel. Die einschlägigen Bestimmungen und die Angaben der Hersteller hinsichtlich der thermischen, elektrischen und mechanischen Höchst- und Mindestanforderungen sind zu beachten.
Abmessungen	Zuleitungskabel -> Außendurchmesser 7,8 mm - 12,5 mm -> 3 Kupferleiter mehrdrähtig (3 x 2,5 mm ² oder 3 x 1,5 mm ²) -> Temperaturbereich abhängig von der Anwendung
Maximale Zuleitungslänge	Abhängig vom Spannungsfall und Sicherungsnennwert für das Zuleitungskabel C-150-PC (3 x 2,5 mm ²): 16 A 40 m 20 A 32 m 25 A 25 m
Schutzart	IP66
Min. Montagetemperatur	-50°C
Max. Rohrtemperatur	+215°C (evtl. begrenzt durch die Temperaturbeständigkeit des Zuleitungskabels).
Max. Betriebsspannung	AC 254 V
Max. Nennstrom	abhängig vom Leiterquerschnitt des Zuleitungskabels, max. 25 A

Werkstoffe

Gehäuse, Abschlussplatte, Stützring und Abstandhalter	GFK, schwarz
Flachkabel-Dichtung	Silikon Gummi
Schrauben, Druckfeder	Edelstahl

Bestellinformationen

Bestellbezeichnung	C-150-E
Bestellnummer & Gewicht	073704-000 (0,4 kg)

Zubehör

Zuleitungskabel	
Bestellbezeichnung	C-150-PC 3-Ader-Kaltleitung für Anschluss an C-150-E, 3 x 2,5 mm ² , Silikon-isoliert, Einsatztemperaturbereich: -40°C bis +180°C, kurzzeitig: 215°C.