

Ex Elektronische Thermostate

Diese elektronischen Thermostate können zur Temperatursteuerung von elektrischen Beheizungen eingesetzt werden.

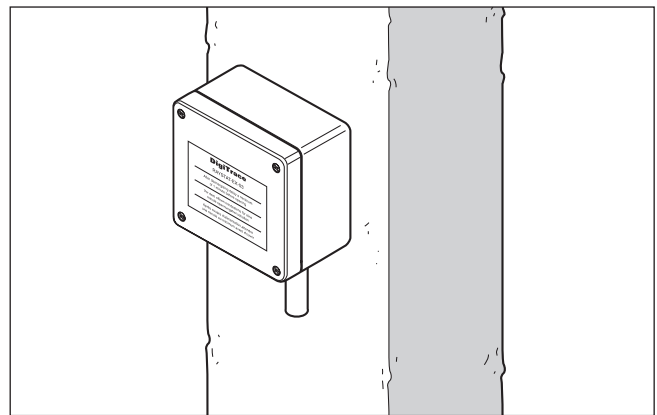
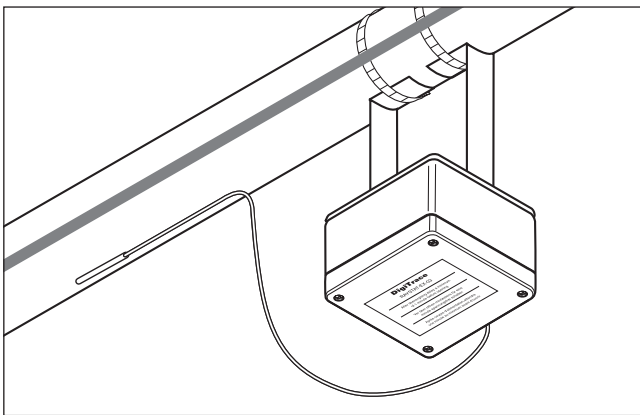
Das Gehäuse, die Elektronik und das Sensorkabel entsprechen EN 50 014, EN 50 019, EN 50 020 und EN 50 028. Die Betriebsspannung ist wählbar und kann auf AC 110 V oder AC 230 V eingestellt werden. Die Thermostate verfügen über 2 einpolige Wechselkontakte (max. 16 A Schaltstrom),

welche auch potenzialfrei betrieben werden können. Ein digitaler Vorwählschalter im Inneren des Gehäuses ermöglicht eine exakte Temperatureinstellung.

Der RAYSTAT-EX-03 wird mit einem Pt 100-Sensor und einer 2 m langen Sensorleitung aus Edelstahl geliefert, so dass der Thermostat nicht direkt beim Sensor montiert werden muss.

Der RAYSTAT-EX-04 wird mit einem Pt 100- Sensor und einem Windschutz geliefert.

Das Gehäuse besteht aus stoßfestem, glasfaserverstärktem Polyester. Bei Oberflächentemperaturen bis zu 215°C kann der Thermostat mit Hilfe eines Befestigungswinkels direkt auf der Rohrleitung montiert werden.

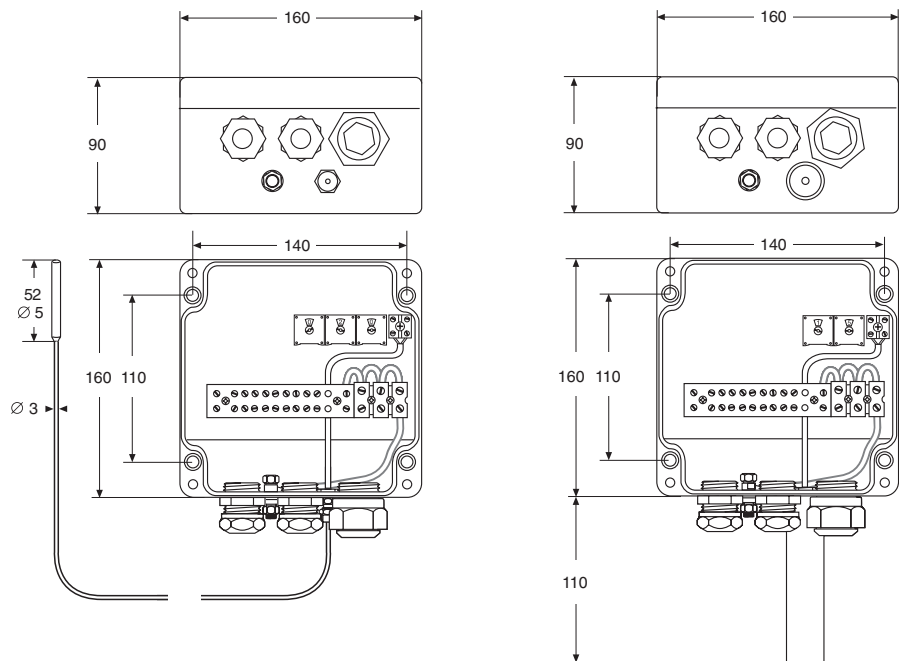


	RAYSTAT-EX-03	RAYSTAT-EX-04
Anwendung	Elektronischer Thermostat mit Anlegesensor	Elektronischer Thermostat mit Umgebungstemperatursensor
Thermostat		
Bereichsklassifizierung	Ex-Bereich, Zone 1 und Zone 2 (Gas), Zone 21, Zone 22 (Staub) Nicht-Ex-Bereich	
Zulassungen	Baseefa03ATEX0695X Ex II 2 G/D T=85°C EEx emia IIC T6 (Ta -50°C to +55°C)	
Technische Daten		
Temperaturbereich (Sensor)	0°C bis 499°C	0°C bis 49°C
Schutzart	IP66	IP66
Überflutungstest	Shell GB Anforderungen bestanden	Shell GB Anforderungen bestanden
Schaltpunktgenauigkeit	±1 K bei 5°C ±1% des Einstellwerts über 100°C	±1 K bei 5°C
Schaltdifferenz (Hysterese)	≈ 1°C bei 100°C ≈ 2°C bei 200°C ≈ 5°C bei 499°C	≈ 1°C
Ausgangsrelais	Zweipoliges Umschaltrelais (optional potentialfrei)	Zweipoliges Umschaltrelais (optional potentialfrei)
Schaltstrom	16 A 110 V +/-10% 50/60 Hz 16 A 230/254 V +/-10 % 50/60 Hz ohmsche Last	16 A 110 V +/-10% 50/60 Hz 16 A 230/254 V +/-10 % 50/60 Hz ohmsche Last
Umgebungstemperaturbereich (Gehäuse)	-50°C bis +55°C	-50°C bis +55°C
Betriebsspannung	110 V +/-10 % 50/60 Hz 230/254 V +/-10 % 50/60 Hz	110 V +/-10 % 50/60 Hz 230/254 V +/-10 % 50/60 Hz
Leistungsaufnahme	110V ≈ 4 VA 230/254 V ≈ 3 VA	
Anschlussklemmen	max. 4 mm ²	max. 4 mm ²

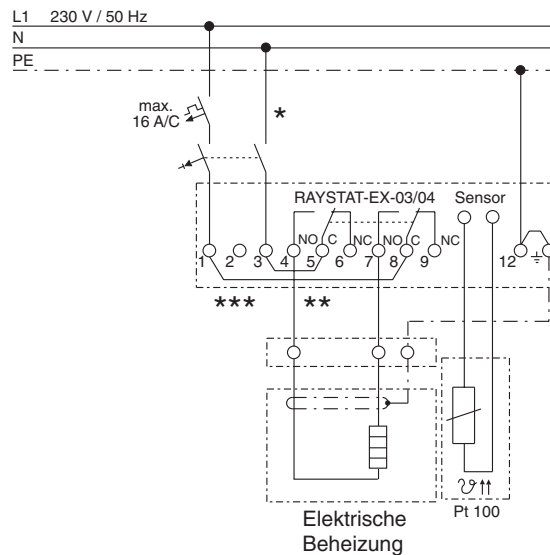
RAYSTAT-EX-03

RAYSTAT-EX-04

Abmessungen (nominal)



Anschlusschema bei direkter Schaltung



- * Die Ausführung des Leitungsschutzschalters kann den örtlichen Normen/Anforderungen entsprechend variieren.
- ** Die Brücken 1-8 und/oder 3-5 können entfernt werden, um potenzialfreie Kontakte herzustellen.
- *** Anschlussklemme 2: 110 V AC Eingangsanschluss

Bohrungen	2 x M20 Kabelverschraubungen (Kabel Ø 7,5 mm – 13 mm) 1 x M25 mit M25 / M20-Adapter und Blindstopfen (M20)	2 x M20 Kabelverschraubungen (Kabel Ø 7,5 mm – 13 mm) 1 x M25 mit M25 / M20-Adapter und Blindstopfen (M20)
Sensor	Pt 100-Sensor in 2-Leiter-Technik aus rostfreiem Stahl, Länge 2 m	Pt 100-Sensor in 2-Leiter-Technik aus rostfreiem Stahl mit Windschutz
Montage	Befestigungswinkel SB-100 oder SB-101 oder Wandmontage (4 Montagelöcher, Mittenabstand 110 mm x 140 mm)	Befestigungswinkel SB-100 oder SB-101 oder Wandmontage (4 Montagelöcher, Mittenabstand 110 mm x 140 mm)
Bestellinformationen		
Bestellbezeichnung	RAYSTAT-EX-03	RAYSTAT-EX-04
Bestellnummer & Gewicht	333472-000 (3,0 kg)	462834-000 (3,1 kg)