

## Kalt-Anschlussgarnitur

Diese Kalt-Anschlussgarnitur ermöglicht den Anschluss der selbstregelnden Heizbänder vom Typ BTV, QTVR, XTV, KTV und VPL an eine der Anwendung entsprechenden Anschlusskast.

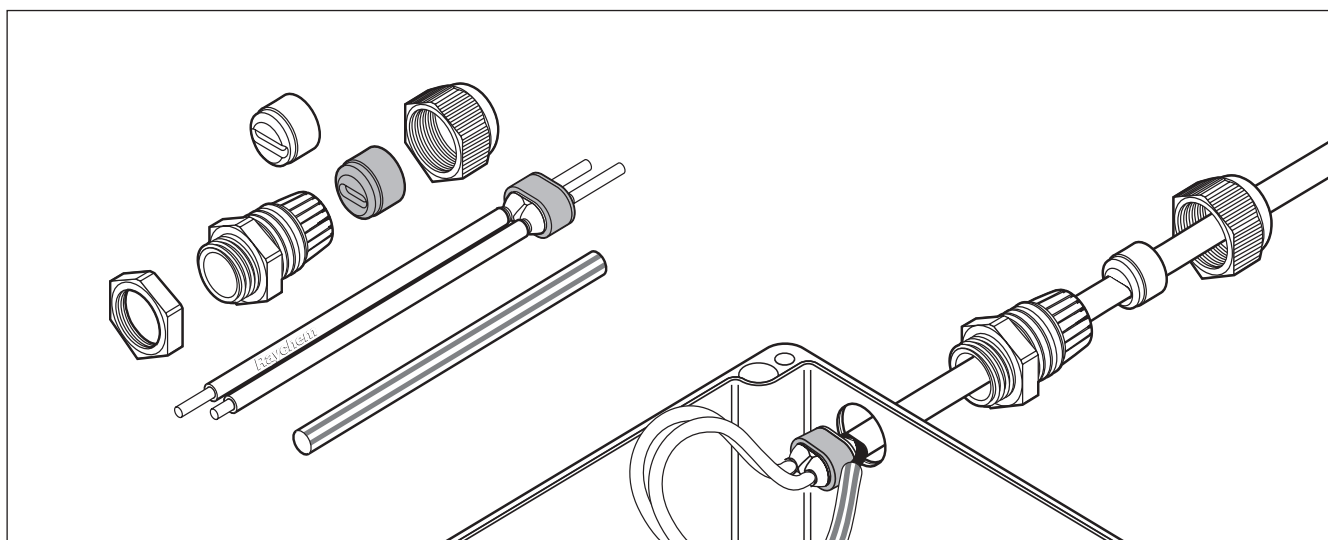
Die Anschlussgarnituren sind für den Einsatz in Ex-Bereichen freigegeben.

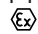
Die Heizelementabdichtungen können ohne Heißluftgebläse oder Gasbrenner installiert werden, somit ist im Ex-Bereich keine Heißarbeitslaubnis erforderlich.

Die nicht-härtende Dichtmasse (silikonfrei) erleichtert nicht nur die Installation, sondern auch die Wartung.

Zwei Flachkabel-Dichtringe sorgen dafür, dass die Kabelverschraubung auch unter widrigen Umgebungsbedingungen zuverlässig abdichtet.

Eine Gegenmutter für Anschlusskästen ohne Gewindebohrung ist im Lieferumfang enthalten.



<b>Anwendung</b>	Anschlussgarnitur für Heizbänder BTV, QTVR, XTV, KTV und VPL
<b>Lieferumfang</b>	1 Kabelverschraubung, 2 Flachkabel-Dichtringe, 1 Gegenmutter, 1 Heizelementabdichtung, 1 grün-gelb gestreifter Schrumpfschlauch, 1 Montageanleitung (mehrsprachig)
<b>Zulassungen</b>	PTB 98 ATEX 1015 U  II 2 G/D EEx e II durch PTB entsprechend EN 50 014, EN 50 019 DNV Zulassung Nr. E-6967 und E-6968

### C25-100

<b>Technische Daten</b>	
Bereichsklassifizierung	Ex-Bereich, Zone 1, Zone 2 (Gas), Zone 21, Zone 22 (Staub) Nicht Ex-Bereich
Typ	Kaltanschlusstechnik
Verschraubung	M25 x 1,5
Min. Umgebungstemperatur	-50°C
Max. Einsatztemperatur (Verschraubung)	110°C

<b>Bestellinformationen</b>	
Bestellbezeichnung	C25-100
Bestellnummer & Gewicht	263012-000 (70 g)