

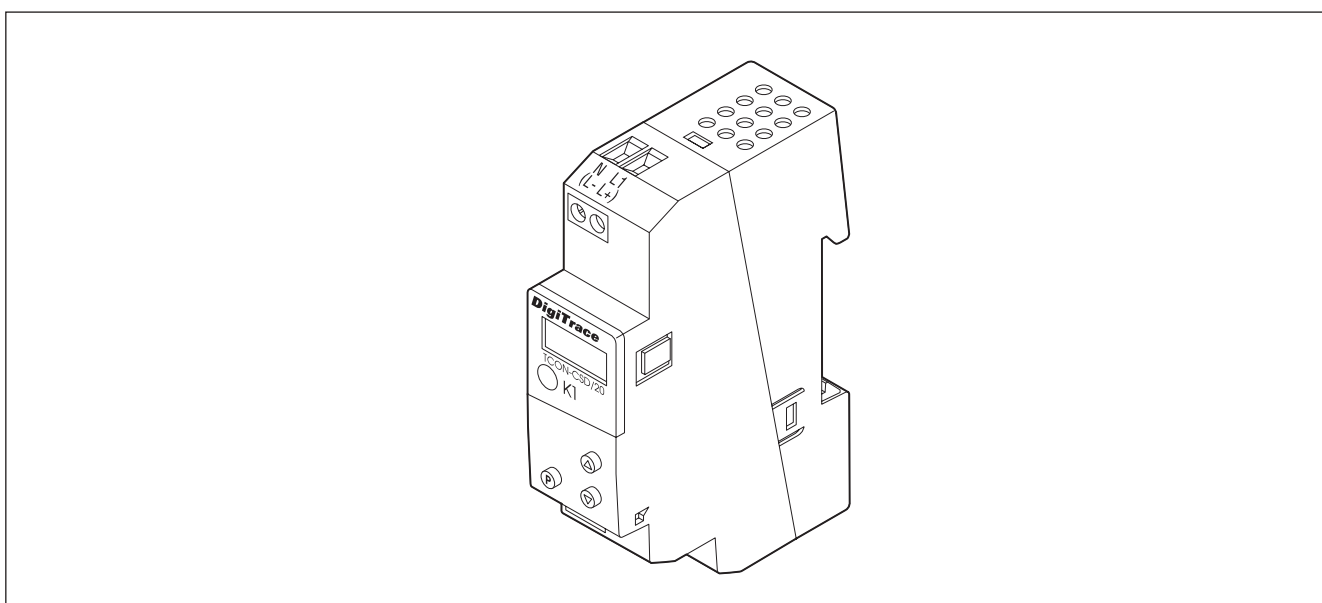
DIN-Schienen-montierbarer elektronischer Thermostat mit LCD-Anzeige

Der TCON-CSD/20 ist ein kompakter, digitaler Thermostat für die EIN-/AUS-Temperatursteuerung. Dazu wird die Temperatur mit einem Temperaturfühler gemessen und auf der LCD-Anzeige ausgegeben. Diese Anzeige kann kundenspezifisch für die Temperaturangabe in °C oder in °F eingestellt werden. Der jeweilige Zustand des Ausgangsrelais wird anhand einer LED angegeben.

Der Thermostat wird mit drei unterhalb der Anzeige angebrachten Drucktasten in Betrieb genommen und betrieben. Aufgrund der kompakten Gestaltung und der robusten Bauweise ermöglicht der TCON-CSD/20 eine unkomplizierte und platzsparende Installation.

Besondere Merkmale:

- Zeitverzögerte Regleraktivierung nach der ersten Inbetriebnahme (vorteilhaft zur Vermeidung von Spitzenbelastungen in der Anfahrphase)
- Parameterebene kann durch Geheim-Code geschützt werden
- Einstellbares Schaltdifferential
- Angeschlossene Messfühler werden beständig auf Kabelkurzschlüsse und defekte überwacht.



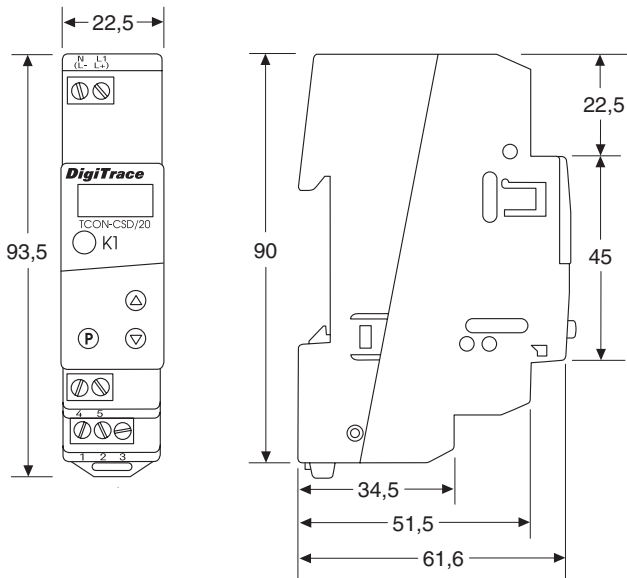
Allgemeines

Anwendung:	Geeignet für alle Anwendungen, die eine genaue Temperatursteuerung voraussetzen. Der TCON-CSD/20 kann mit Anlegefühlern oder mit Fühlern für die Umgebungstemperatursteuerung eingesetzt werden.
Einsatzbereich:	Der Thermostat ist für die Montage auf DIN-Schienen in Steuertafeln oder Gehäusen in nicht explosionsgefährdeten Bereichen ausgelegt. Bei Verwendung eines MONI-PT100-EXE oder MONI-PT100-EXE-SENSOR (getrennt erhältlich) ist eine Temperaturerfassung in Explosionsbereichen der Zone 1 möglich.
Messbereich:	Von -200°C bis +500°C (Genauigkeit 0,1%)
Umgebungstemperaturbereich:	Von 0°C bis +55°C, bei Dicht-an-dicht-Montage: 0 bis +40°C
Lagertemperaturbereich:	-40°C bis +70°C
Klimafestigkeit:	≤75% rel. Luftfeuchtigkeit, ohne Betauung
LED-Anzeige:	Die LED-Anzeige ist auf der Gerätevorderseite abgebracht und leuchtet auf, wenn an dem Ausgangsrelais eine Last anliegt.

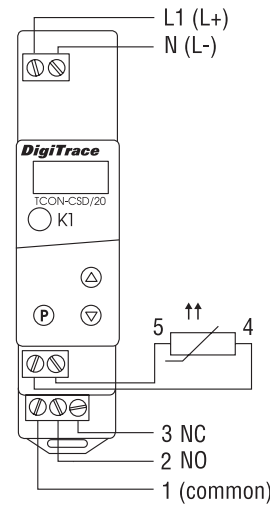
Gehäuse

Schutzart	IP 20 gemäß EN 60529
Material	Polycarbonat
Montage	Auf 35 x 7,5 mm DIN-Schiene
Einbaulage	Jede Position zulässig
Brennbarkeitsklasse	UL 94 VO

Abmessungen (in mm)



Schaltschema



Stromversorgung
AC 230V +10/-15%

Messeingang
Pt 100

Relaisausgang
Schaltrelais
AC 10A / 250V / 50Hz

Elektrische Angaben

Stromversorgung & -aufnahme	AC 230 V +10/-15%, 48 – 63 Hz, < 1 VA
Anschlussklemmen	Schraubklemmen für Drähte mit einem Querschnitt von höchstens 2,5 mm ²
Relaisausgang	Schaltlast 10 A (Wechselkontakt)
Lebensdauer der Kontakte	Mindestbetriebslebensdauer von 150.000 Schaltvorgängen bei einer Widerstandslast von 10 A / 250V, 50 Hz

Temperaturfühler

Pt100, Pt1000 oder KTY2X-6 in 2-Drahtschaltung.
Ein „offener“ oder „kurzgeschlossener“ Fühler wird automatisch ermittelt und verursacht eine Schaltung des Ausgangsrelais gemäß kundenseitiger Konfiguration, d.h. EIN oder AUS. (Werkseinstellung: AUS) Bei Verwendung einer 2-Leitverkabelung ergibt sich eine Abweichung bei der Temperaturangabe von ungefähr 1°C/0,39 Ohm Leitungswiderstand. Zur Kompensation des Widerstandes bei Fühlerverlängerungen ist ein Leitungsabgleich möglich. Weitere Informationen finden Sie in den Installationsanweisungen.
Zur Kompensation des Widerstandes bei Fühlerkabelverlängerung ist ein Leitungsabgleich möglich. Nähere Angaben dazu entnehmen Sie bitte der jeweiligen Betriebsanleitung. Bei Verlegung des Fühlerkabels in Kabelkanälen oder in der Nähe von Hochspannungsleitungen muss das Fühlerverlängerungskabel abgeschirmt sein. Die Abschirmung des Verlängerungskabels muss lediglich auf der Reglerseite geerdet werden.

Schaltpunktgenauigkeit	±2% des Bereichs Lt. Hersteller 0,1%
Schaltdifferential	Einstellbar von 0,25% bis 5% (werkseitige Einstellung auf den Mindestwert)
Nullpunktkorrektur	Ermöglicht einen Abgleich des Schaltpunkts und der Fühlergenauigkeit (Offset)
Elektromagnetische Verträglichkeit	Gemäß EN 61 326. Störaussendung gemäß Klasse B , Störfestigkeit entsprechend Industrieanforderung.

Elektrische Sicherheit Gemäß EN 61 010, Teil 1, für Überspannungskategorie III, Verschutzungsgrad 2.

Datensicherung EEPROM (Konfigurationseinstellungen gehen auch bei einem Stromausfall nicht verloren).

Bestellungsangaben

Bestellungsreferenz & Gewicht:	1244-001133 (0,11 kg)
--------------------------------	-----------------------