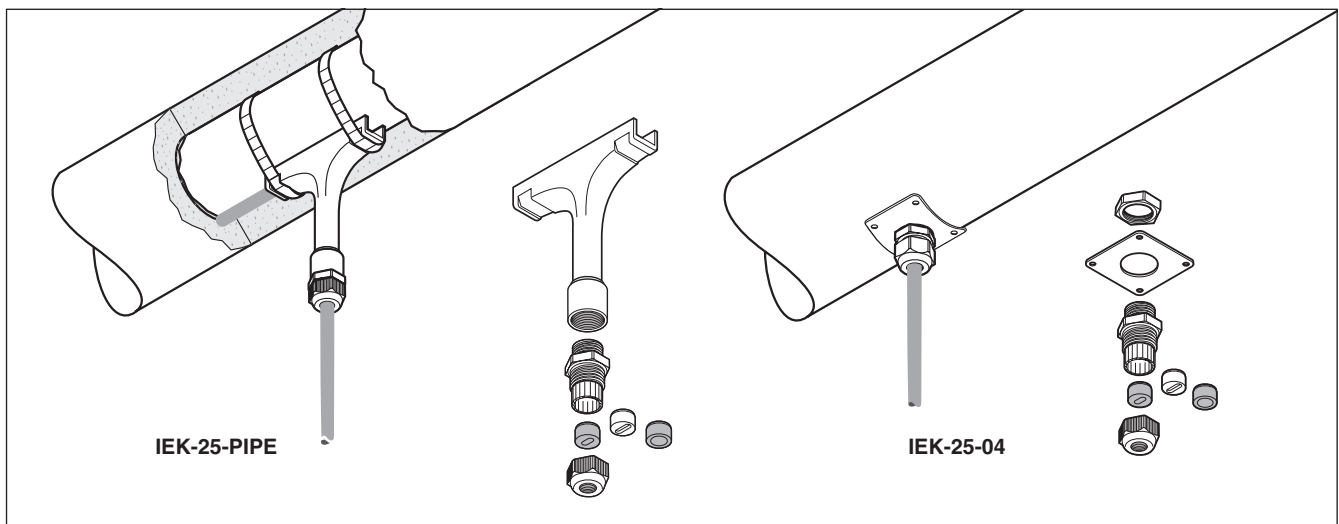


## Isolierungseinführungen

Diese Isolierungseinführungen schützen Heizbänder und -kabel überall dort vor mechanischer Beschädigung, wo sie durch Dämmung und Blechmantel geführt werden. Die Isolierungseinführungen (IEK) eignen sich für alle Heizbänder und -kabel sowie für Anschlusskabel. Sie sind für den Einsatz in Nicht-Ex- und Ex-Bereichen freigegeben.

Die mitgelieferten Kabelverschraubungen und Flachkabel-Dichtringe sorgen für Zugentlastung und Schutz gegen Umgebungseinflüsse. IEK-25-PIPE beinhaltet ein Schutzrohr dass an der Rohrleitung befestigt ist und somit eine unabhängige Installation der Heizleitung

von den Isolierarbeiten zulässt. Die Isolierungseinführung IEK-25-04 wird mit einer Edelstahlplatte geliefert, die auf der Blechummantelung aufgeschraubt wird. Die Isolierungseinführungen eignen sich für die Installation auf Rohrleitungen, Lagertanks und Behältern.



Beschreibung	IEK-25-PIPE	IEK-25-04
Anwendung	Isolierungseinführung für rohr-, tank- oder kesselmontierte Heizkabel. Geeignet für alle polymerisolierten Heizkabel und Anschlusskabel mit einem Außendurchmesser von 8 bis 17 mm. 1 Stück/Garnitur.	Isolierungseinführung für rohrmontierte Heizkabel und Anschlusskabel mit einem Außendurchmesser von 8 bis 17 mm. 1 Stück/Garnitur.
Lieferumfang	1 T-Schutzrohr aus Polymerwerkstoff 1 Kunststoffverschraubung (M25) mit Rundmuffe für Anschlusskabel 1 Beutel mit 2 Silikonmuffen für Heizkabel	1 Befestigungsplatte aus rostfreiem Stahl 1 Kunststoffverschraubung (M25) mit Rundmuffe für Anschlusskabel 1 Beutel mit 2 Silikonmuffen für Heizkabel 1 Gegenmutter
<b>Produktspezifikationen</b>		
Max. Einsatztemperatur		
Kabelverschraubung	110°C	110°C
Schutzrohr	260°C	–
Zulassungen	–	DNV-Zertifikat Nr. E-6967 und E-6968
<b>Abmessungen</b>	Höhe 135 mm, Breite 120 mm	Stahlblech 60 x 60 mm x 0,7 mm
<b>Bestellinformation</b>		
Bestellbezeichnung	IEK-25-PIPE	IEK-25-04
Bestellnummer (Gewicht)	1244-001050 (130 g)	332523-000 (60 g)