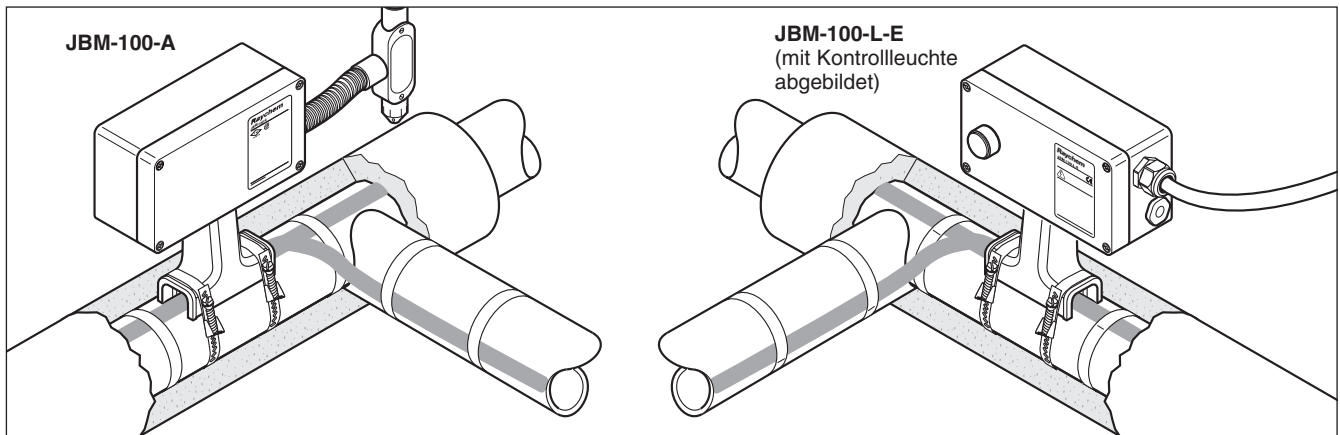


## Ex Anschlusskasten mit drei Heizbadeinführungen

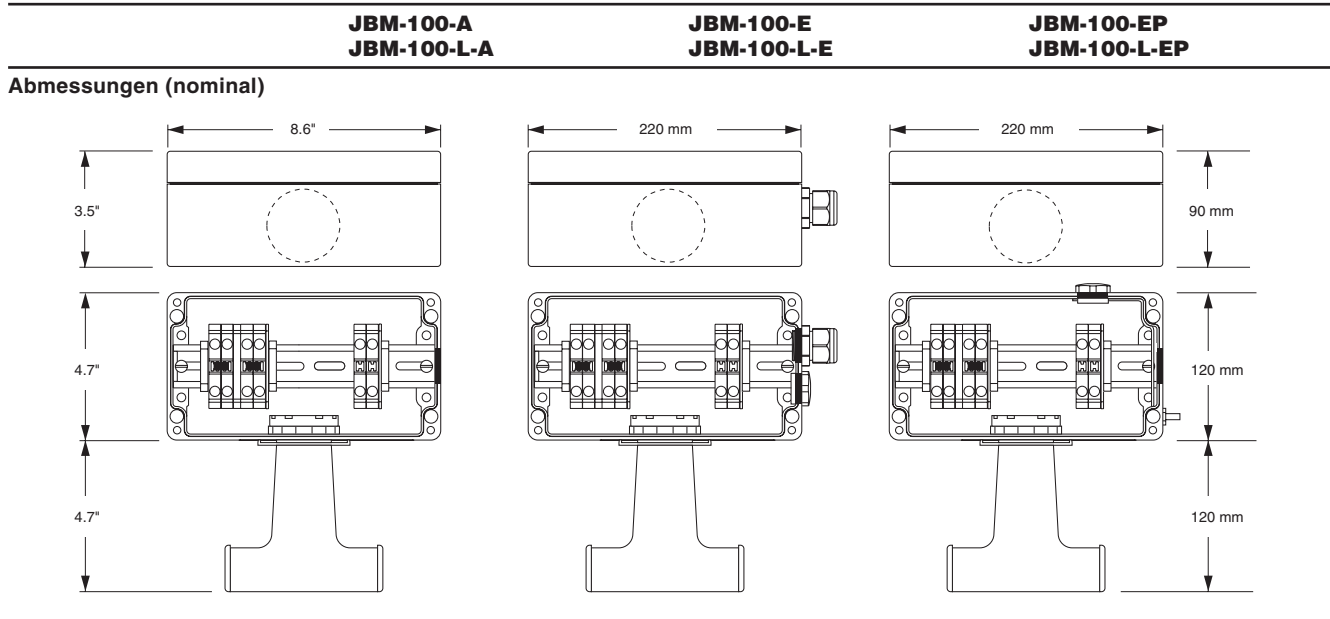
Der Anschlusskasten JBM-100 ist für den elektrischen Anschluss von bis zu drei Heizbändern des Typs BTV, QTVR, XTV, KTV oder VPL Heizkabel geeignet und ist PTB-, FM- sowie CSA-geprüft und für den Einsatz in Ex-Bereichen freigegeben. Der JBM-100 integriert die Funktionalitäten einer Anschlussgarnitur und einer Isolierungseinführung. Der Haltefuß schützt das Heizband und ermöglicht eine Wärmedämmung von bis zu 100 mm.

Die Heizelementabdichtung wird ohne Heißluftgebläse oder Gasbrenner installiert, somit ist keine Heißarbeitslaubnis für die Heizbandkonfektionierung erforderlich. Die nicht-härtende Dichtmasse (silikonfrei) erleichtert nicht nur die Installation, sondern auch die Wartung. Die Zugfederklammern erlauben einen schnellen Anschluss der Leitungen und sorgen für sicheren, zuverlässigen und wartungsfreien Betrieb. Im Vergleich zu bestehenden Systemen

verringert diese Anschlussgarnitur die Installationsdauer beträchtlich. Der Anschlusskasten wird in drei verschiedenen Ausführungen angeboten, um lokalen Besonderheiten Rechnung zu tragen. Alle Anschlusskästen sind auch mit Kontrolleuchte erhältlich. Sie enthalten ein Leuchtmodul mit einer besonders hellen LED, und eine Linse im Deckel. Damit wird angezeigt, dass Netzspannung im Anschlusskasten an den Anschlussklemmen anliegt.



	<b>JBM-100-A JBM-100-L-A</b>	<b>JBM-100-E JBM-100-L-E</b>	<b>JBM-100-EP JBM-100-L-EP</b>
<b>Anwendung</b>	Speziell für den Einsatz in Nordamerika. Der Kasten hat eine Bohrung für ein 3/4"-Schutzrohr. Der Entwässerungsstutzen verhindert die Ansammlung von Kondensat im Anschlusskasten.	Der Anschlusskasten ist für den Einsatz in Europa geeignet. Er enthält 2 Gewindebohrungen M25, einen Blindstopfen und eine Kunststoff-Verschraubung.	Für den Einsatz in Europa. Der Kasten enthält 2 Gewindebohrungen M25, 1 Erdungsplatte und eine externe Erdungsschraube. Er ist für den Einsatz mit armierten Kabeln ausgelegt.
<b>Lieferumfang</b>	<ul style="list-style-type: none"> <li>1 Anschlusskasten mit Klemmen</li> <li>1 Leuchtmodul (nur für -L)</li> <li>1 Haltefuß</li> <li>3 Heizelementabdichtungen</li> <li>3 grün/gelbe Schläuche für Schutzgeflecht</li> <li>1 3/4" Schutzrohrentwässerung</li> <li>1 Gleitmittel</li> <li>1 Spannschlüssel</li> <li>1 Zugentlastung</li> <li>2 Blindstopfen</li> </ul>	<ul style="list-style-type: none"> <li>1 Anschlusskasten mit Klemmen</li> <li>1 Leuchtmodul (nur für -L)</li> <li>1 Haltefuß</li> <li>3 Heizelementabdichtungen</li> <li>3 grün/gelbe Schläuche für Schutzgeflecht</li> <li>1 Verschraubung M25 für Kabel Ø 8 mm-17 mm</li> <li>1 Blindstopfen M25</li> <li>1 Gleitmittel</li> <li>1 Spannschlüssel</li> <li>1 Zugentlastung</li> <li>2 Blindstopfen</li> </ul>	<ul style="list-style-type: none"> <li>1 Anschlusskasten mit Klemmen, Erdungsplatte und -bolzen</li> <li>1 Leuchtmodul (nur für -L)</li> <li>1 Haltefuß</li> <li>3 Heizelementabdichtungen</li> <li>3 grün/gelbe Schläuche für Schutzgeflecht</li> <li>2 Blindstopfen M25</li> <li>1 Gleitmittel</li> <li>1 Spannschlüssel</li> <li>1 Zugentlastung</li> <li>2 Blindstopfen</li> </ul>
<b>Zulassungen</b>	<p>Explosionsgefährdete Bereiche</p> <p><b>FM</b> Klasse I, Div. 2, Gruppen A, B, C, D  <b>APPROVED</b> Klasse II, Div. 1 &amp; 2, Gruppen E, F, G            Klasse III</p> <p><b>SP</b> (1) CLI, ZN1, AEx e II T*  <b>APPROVED</b> CLI, ZN1, AEx em II T* (nur für -L)            Ex e II T*            Ex em II T* (nur für -L)</p>	<p>PTB 98 ATEX 1021 U  <b>Ex</b> II 2 G/D EEx e II IP 66  <b>Ex</b> II 2 G/D EEx em II IP 66</p> <p><b>SP</b> Ex e II T*            Ex em II T* (nur für -L)</p> <p>DNV-Zulassung            DNV-Zertifikat Nr. E-6967 und Nr. E-6968</p> <p>* Temperaturklassifizierung, siehe Heizleitung oder Auslegungsdokumentation            (1) VPL ausgenommen</p>	<p>PTB 98 ATEX 1021 U  <b>Ex</b> II 2 G/D EEx e II IP 66  <b>Ex</b> II 2 G/D EEx em II IP 66</p> <p><b>SP</b> Ex e II T*            Ex em II T* (nur für -L)</p> <p>DNV-Zulassung            DNV-Zertifikat Nr. E-6967 und Nr. E-6968</p>



<b>Technische Daten</b>			
Heizbandtypen	BTV-CR, BTV-CT, QTVR-CT, XTV-CT, KTV-CT, VPL-CT		
Schutzart	NEMA Type 4X	IP66	IP66
Bohrungen	1 x 3/4"	2 x M25 inkl. Kabelverschraubung (für Kabel von 8 mm-17 mm Außendurchmesser)	2 x M25
Umgebungstemperaturbereich	-50°C bis +40°C	-50°C bis +40°C (JBM-100-E) -40°C bis +40°C (JBM-100-L-E)	-50°C bis +40°C (JBM-100-EP) -40°C bis +40°C (JBM-100-L-EP)
Min. Montagetemperatur	-50°C	-50°C	-50°C
Max. Rohrtemperatur	Siehe Heizleitungsspezifikation		
Anschlussklemmen	WAGO 284 (EEx e) 4 L, 2 PE	WAGO 284 (EEx e) 2 L, 2 N, 2 PE	WAGO 284 (EEx e) 2 L, 2 N, 2 PE
Max. Leiterquerschnitt	8 AWG mehrdrähtig	10 mm <sup>2</sup> mehr- und eindrätig	10 mm <sup>2</sup> mehr- und eindrätig
Max. Betriebsspannung	AC 277 V	AC 254 V	AC 254 V
Max. Dauerbetriebsstrom	50 A Heizkreis	40 A Heizkreis	40 A Heizkreis

<b>Werkstoffe</b>			
Gehäuse, Deckel und Halterung	GFK, schwarz	GFK, schwarz	GFK, schwarz
Deckelschrauben	Edelstahl	Edelstahl	Edelstahl
Deckeldichtung	Silikongummi	Silikongummi	Silikongummi
Erdungsplatte	-	-	Stahl, galvanisch verzinkt und blau chromatiert

<b>LED-Kontrollleuchte (Sonderausstattung)</b>			
Farbe	Rot	Grün	Grün
Nennspannung	AC 100-277 V	AC 100-254 V	AC 100-254 V
Leistungsaufnahme	< 1 W	< 1 W	< 1 W

<b>Bestellinformation</b>			
<b>Anschlusskasten</b>			
Bestellbezeichnung	JBM-100-A	JBM-100-E	JBM-100-EP
Bestellnummer & Gewicht	179955-000 (1,9 kg)	831519-000 (1,9 kg)	986415-000 (2,1 kg)
<b>Anschlusskasten mit Kontrollleuchte</b>			
Bestellbezeichnung	JBM-100-L-A	JBM-100-L-E	JBM-100-L-EP
Bestellnummer & Gewicht	656081-000 (2,3 kg)	395855-000 (2,3 kg)	300273-000 (2,5 kg)

<b>Zubehör</b>	
Entwässerungsstopfen 3/4"	JB-DRAIN-PLUG-3/4IN (schützt vor Kondensatansammlung im Anschlusskasten) <i>NUR FÜR JBM-100-L-A.</i>
Adapter für kleine	JBM-SPA erforderlich für Rohrleitungen < 1" (DN25), (Beutelinhalt 5 Adapter)