

Ex Anschlusskasten für modulare Systeme

Der Anschlusskasten JBU-100 ist für den elektrischen Anschluss von bis zu drei Raychem Parallel-Heizbändern des Typs BTV, QTVR, XTV, KTV oder VPL in industriellen Anwendungen geeignet, PTB-geprüft und für den Einsatz in Ex-Bereichen zugelassen.

Die Zugfederklemmen erlauben einen schnellen Anschluss der Leitungen und

sorgen für sicheren, zuverlässigen und wartungsfreien Betrieb.

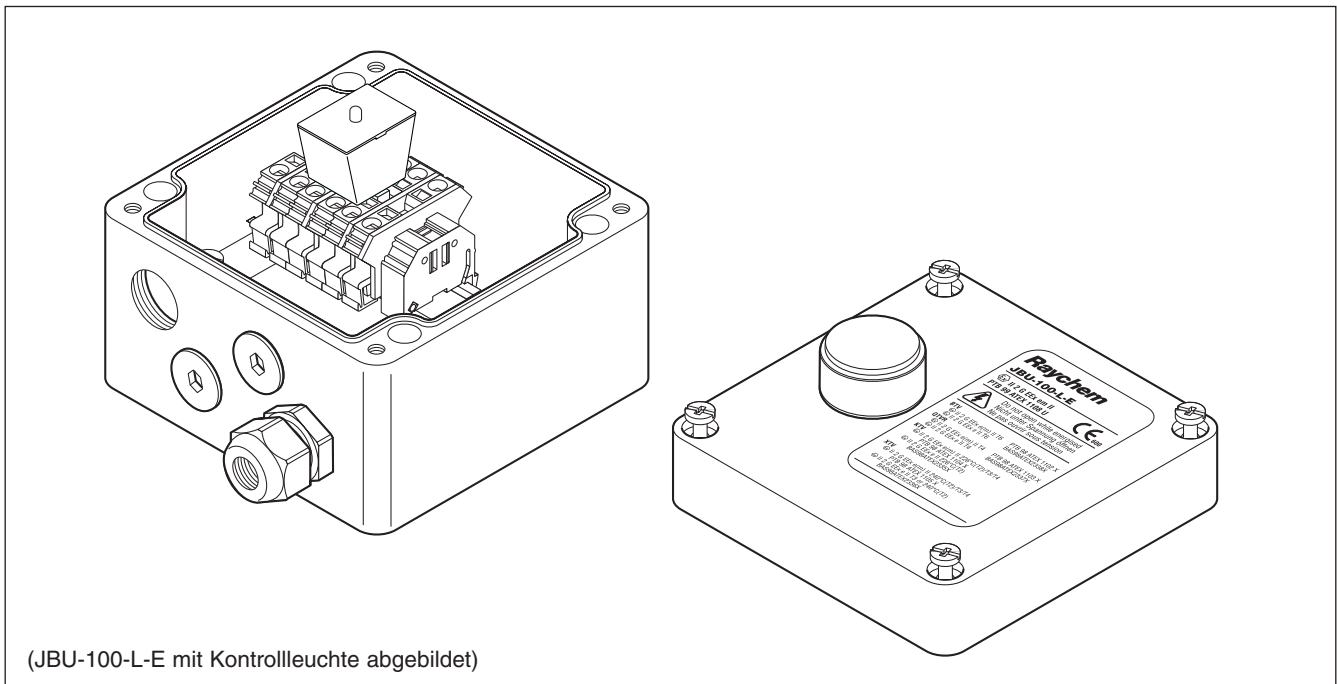
Der Anschlusskasten für modulare Systeme bietet hohe Flexibilität und kann entweder an der Wand oder auf der Rohrleitung montiert werden.

M25-Anschlussgarnituren, Isolierungseinführungen und Befestigungswinkel müssen gesondert bestellt werden.



Der Anschlusskasten wird in zwei verschiedenen Ausführungen angeboten, um lokalen Besonderheiten Rechnung zu tragen.

Alle Anschlusskästen sind auch mit Kontrollleuchte erhältlich. Sie enthalten ein Leuchtmodul mit einer besonders hellen grünen LED, und eine Linse im Deckel.

Damit wird angezeigt, dass Spannung im Kasten anliegt.



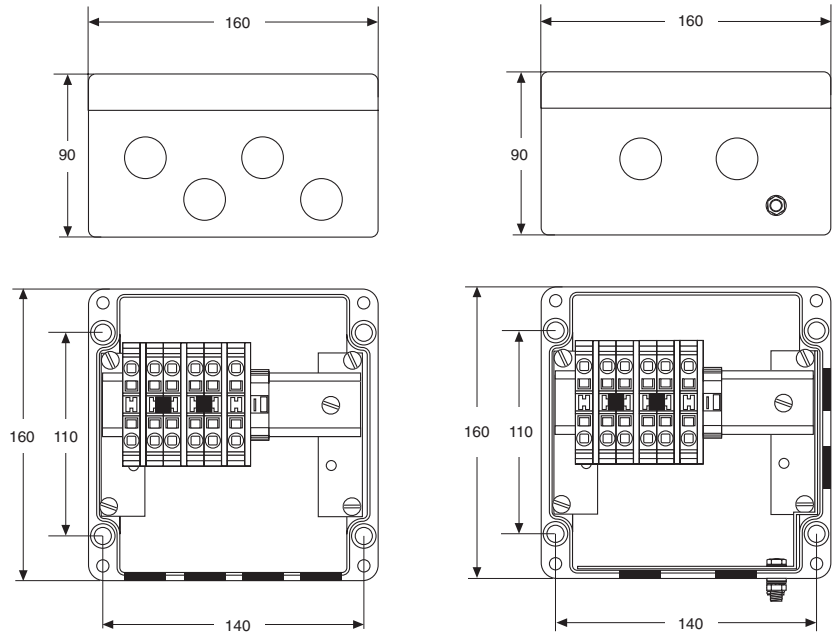
(JBU-100-L-E mit Kontrollleuchte abgebildet)

	JBU-100-E JBU-100-L-E	JBU-100-EP JBU-100-L-EP
Anwendung	Für den Einsatz in Europa. Der Kasten enthält 4 Gewindebohrungen M25, 3 Blindstopfen M25 und eine Kunststoff-Kabelverschraubung.	Für den Einsatz in Europa. Der Kasten enthält 4 Gewindebohrungen M25, 1 Erdungsplatte und eine externe Erdungsschraube. Für den Einsatz mit armierten Kabeln und Metall-Verschraubungen.
Lieferumfang	1 Anschlusskasten mit Klemmen 1 Leuchtmodul (nur für -L) 1 Verschraubung M25 für Kabel \varnothing 8 mm–17 mm 2 Blindstopfen M25	1 Anschlusskasten mit Klemmen, Erdungsplatte und -bolzen 1 Leuchtmodul (nur für -L) 2 Blindstopfen M25
Zulassungen	PTB 99 ATEX 1108 U Ex II 2 G/D EEx e II IP 66 Ex II 2 G/D EEx em II IP 66  Ex e II T* Ex em II T* (nur für -L) DNV-Zulassung DNV-Zertifikat Nr. E-6967 und Nr. E-6968 * Temperaturklassifizierung, siehe Heizleitung oder Auslegungsdokumentation	PTB 99 ATEX 1108 U Ex II 2 G/D EEx e II IP 66 Ex II 2 G/D EEx em II IP 66  Ex e II T* Ex em II T* (nur für -L) DNV-Zulassung DNV-Zertifikat Nr. E-6967 und Nr. E-6968

**JBU-100-E
JBU-100-L-E**

**JBU-100-EP
JBU-100-L-EP**

Abmessungen (nominal)
Masse in mm



Technische Daten

Schutzart	IP66	IP66
Bohrungen	4 x M25	4 x M25
Min. Montagetemperatur	-50°C bis +40°C (JBU-100-E) -40°C bis +40°C (JBU-100-L-E)	-50°C bis +40°C (JBU-100-EP) -40°C bis +40°C (JBU-100-L-EP)
Umgebungstemperaturbereich	-50°C	-50°C
Anschlussklemmen	WAGO 284 (EEx e) 2 L, 2 N, 2 PE	WAGO 284 (EEx e) 2 L, 2 N, 2 PE
Max. Leiterquerschnitt	10 mm ² mehrdrähtig, 10 mm ² eindrätig	10 mm ² mehrdrähtig, 10 mm ² eindrätig
Max. Betriebsspannung	AC 550 V	AC 550 V
Dauerbetriebsstrom	40 A	40 A

Werkstoffe

Gehäuse, Deckel	GFK, schwarz	GFK, schwarz
Deckelschrauben	Edelstahl	Edelstahl
Deckeldichtung	Silikongummi	Silikongummi
Erdungsplatte	-	Stahl, galvanisch verzinkt und blau chromatiert

LED-Anzeigeleuchte (Sonderausstattung)

Farbe	Grün	Grün
Nennspannung	AC 100-254 V	AC 100-254 V
Leistungsaufnahme	< 1 W	< 1 W

Zubehör

Anschlussgarnituren	C25-100, C25-21	C25-100, C25-21, C25-100-METAL
Isolierungseinführung	IEK-25-04 oder IEK-25-PIPE	IEK-25-04 oder IEK-25-PIPE
Kabelverschraubung für Zuleitungen	GL-36-M25 (enthalten)	GL-38-M25-METAL (optional)
Befestigungswinkel	SB-100, SB-101	SB-100, SB-101

Bestellinformationen

Anschlusskasten

Bestellbezeichnung	JBU-100-E	JBU-100-EP
Bestellnummer & Gewicht	051976-000 (1,7 kg)	243948-000 (1,8 kg)

Anschlusskasten mit Kontrollleuchte

Bestellbezeichnung	JBU-100-L-E	JBU-100-L-EP
Bestellnummer & Gewicht	069262-000 (2,1 kg)	113974-000 (2,2 kg)