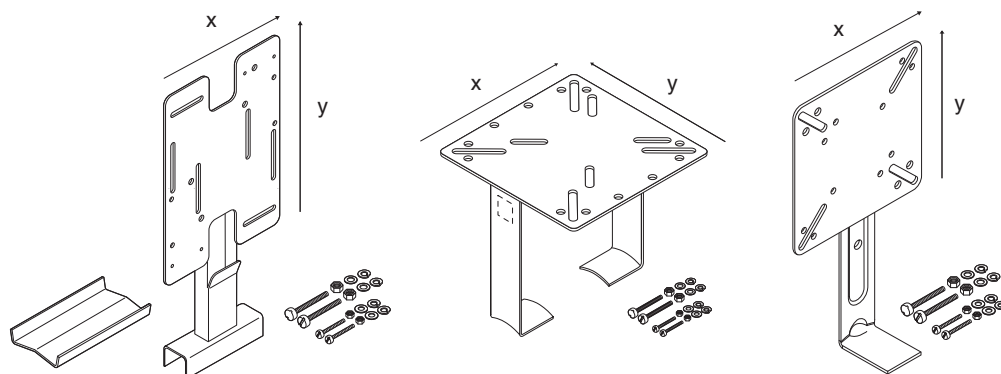


## Halterungen

Befestigungswinkel werden zur Befestigung von Apparaturen wie Thermostate oder Anschlusskästen an Rohrleitungen verwenden. Zur Befestigung sind Rohrschellen erforderlich welche separat bestellt werden müssen. Den Befestigungswinkeln sind je ein Satz Montagematerial mit M6 und/oder M4 Schrauben, Muttern, Unterlegscheiben sowie Sprengringen beigelegt.

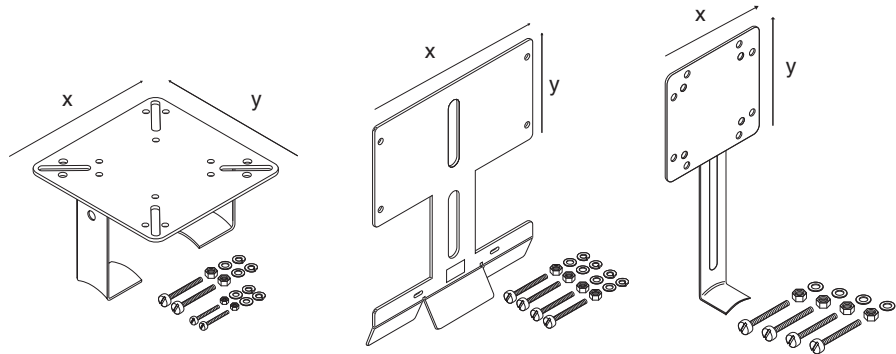
Die unten aufgeführte Tabelle gibt die Kompatibilität der Befestigungswinkel mit den Anschlusskästen bzw. Thermostaten wieder. Für andere Komponenten wenden Sie sich bitte an Ihre Tyco Thermal Controls Vertretung.



	<b>SB-100 192932-000</b>	<b>SB-101 990994-000</b>	<b>SB-110 707366-000</b>
AT-TS-13	x	x	x
AT-TS-14	x	x	x
JB16-02	x	x	x
JB-82	x	x	x
JB-EX-20	x	x	x
JB-EX-21	x	x	
JBU-100-E	x	x	
JBU-100-EP	x	x	
MONI-PT100-EXE		x	
MONI-PT100-NH		x	
MONI-PT100-4/20MA		x	
RAYSTAT-CONTROL-10	x	x	
RAYSTAT-ECO-10	x	x	
RAYSTAT-EX-02	x	x	x
RAYSTAT-EX-03	x	x	
RAYSTAT-EX-04	x	x	
T-M-10-S/+x+y	x	x	x
T-M-20-S/+x+y			

## Technische Daten

Plattenmaß (mm) x x y	160 x 230	160 x 160	130 x 130
Abstand Platte-Rohr (mm)	100	160	100
Anzahl der benötigten Befestigungsschellen	2	2	1
Max. Temperatur der Rohrleitung (°C)	230	230	230



	<b>SB-111 579796-000</b>	<b>SB-120 165886-000</b>	<b>JB-SB-26 338265-000</b>
AT-TS-13	x		
AT-TS-14	x		
JB16-02	x		
JB-82	x		
JB-EX-20	x		
JB-EX-21			
JBU-100-E			
JBU-100-EP			
MONI-PT100-EXE	x		x
MONI-PT100-NH	x		x
MONI-PT100-4/20MA	x		x
RAYSTAT-CONTROL-10			
RAYSTAT-ECO-10			
RAYSTAT-EX-02	x		
RAYSTAT-EX-03			
RAYSTAT-EX-04			
T-M-10-S/+x+y	x		
T-M-20-S/+x+y		x	

**Technische Daten**

Plattenmaß (mm) x x y	130 x 130	220 x 120	80 x 80
Abstand Platte-Rohr (mm)	100	120	100
Anzahl der benötigten Befestigungsschellen	2	2	1
Max. Temperatur der Rohrleitung (°C)	230	230	230