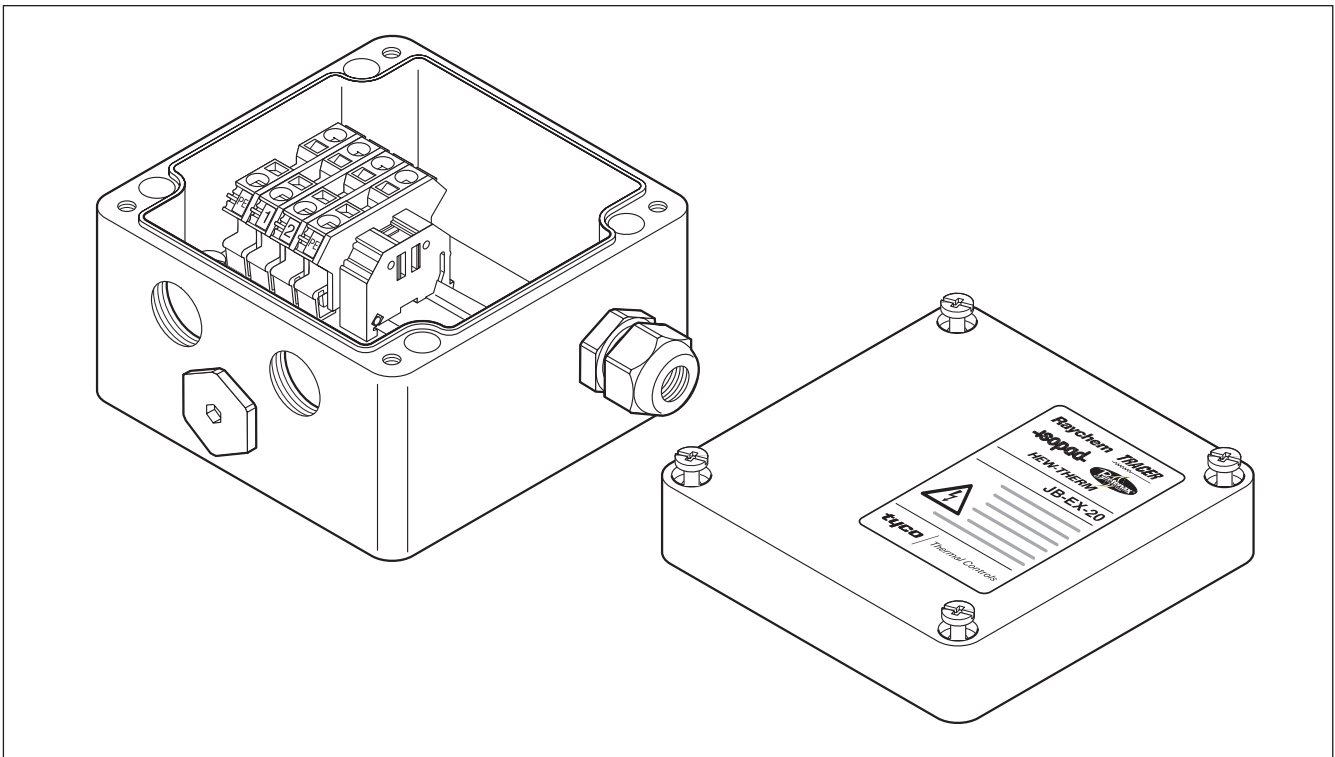


Ex Mehrzweck-Anschlusskasten

ATEX-zugelassener Anschlusskasten für den Einsatz im Ex-Bereich. Dieser Anschlusskasten kann zur Verbindung zwischen Zuleitungen, Heizkabeln und Kaltleitern verwendet werden. Entsprechend der Systemkonfiguration kann der

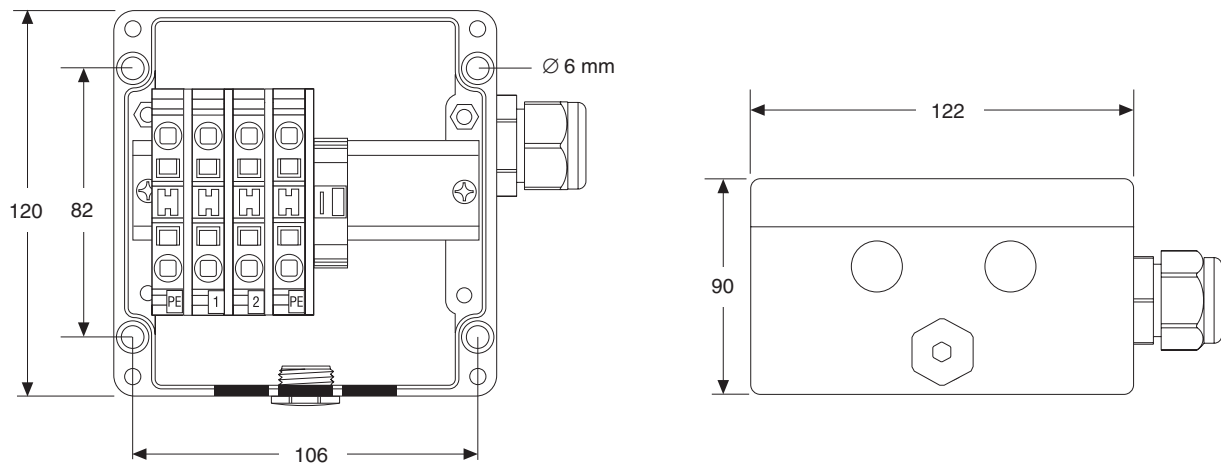
Anschluss-kasten mehrere Heizkabel/ Kaltleiter und ein Zuleitungskabel aufnehmen. Die M20-Anschlussgarnituren müssen entsprechend dem verwendeten Heizkabel getrennt bestellt werden. Der Kabelanschluss erfolgt über auf einer

DIN-Schiene montierte Zugfederklemmen. Der Anschlusskasten eignet sich für die Montage auf der Rohrleitung mit einem Standardbefestigungswinkel oder zur Wandmontage.



Typische Anwendung	Einspeisung, Verbindung (Schleife) Sternkasten für alle Heizkabel mit M20-Einführung und max. 53 A Betriebsstrom
Gewindebohrungen	3 x M20 1 x M25
Lieferumfang	Anschlusskasten mit auf DIN-Schiene montierten Zugfederklemmen 1 M20-Blindstopfen 2 M20-Verschlussstopfen (provisorisch) 1 Steckbrücke für unterschiedliche Verdrahtungskonfigurationen 1 Ex-zugelassene Kabelverschraubung M25 für Zuleitungskabeldurchmesser von 8 bis 17 mm
Zulassungen	PTB 00 ATEX 1002 Ex II 2 G/D EEx e II T6 IP 66
Werkstoffe	
Gehäuse & Deckel	glasfaserverstärktes Polyester
Dichtung	Silikon Gummi
Deckelschrauben	Edelstahl (unverlierbar)
Schutzart	IP66
Umgebungstemperaturbereich	-55°C bis +55°C

Abmessungen in mm



Anschlussklemmen

Anzahl	4 Zugfederklemmen
Kennzeichnung	1, 2 + 2 x PE
Max. Leiterquerschnitt	10 mm ² (Massiv- & Litzendraht)
Typ	Zugfederanschlussklemmen
Max. Betriebsspannung	550 V AC
Max. Betriebsstrom	53 A

Zubehör (getrennt zu bestellen)

Befestigungswinkel	SB-100, SB-101	
Verschraubung für PI Kaltleiter	GL-44-M20-KIT Ex-zugelassene Verschraubung für Kabeldurchmesser von 5 bis 13 mm	
Verschraubung für Stromanschlusskabel	GL-45-M32 Ex-zugelassene Verschraubung für Kabeldurchmesser von 12 bis 21 mm	
Lose Anschlussklemmen (*)	Anschlussklemme Phase/Neutral	HWA-WAGO-PHASE
	Erdungsanschlussklemme	HWA-WAGO-EARTH
	Endplatte	HWA-WAGO-ENDPLATE
	Steckbrücke	HWA-WAGO-JUMPER

Bestellinformationen

Bestellbezeichnung	JB-EX-20
Bestellnummer (Gewicht)	1244-000579 (1.2 kg)

(*) In diesem Anschlusskasten dürfen insgesamt höchstens 6 Anschlussklemmen montiert werden.