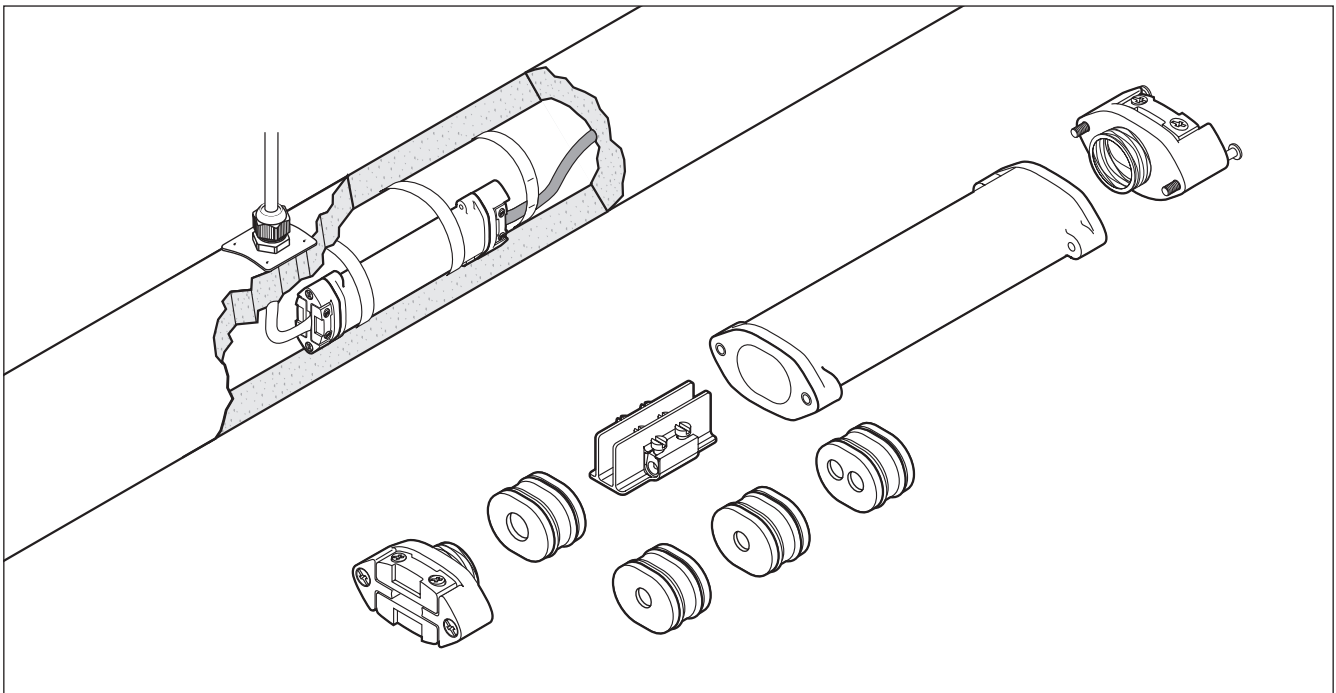


Flachprofil-Anschluss- und -Verbindungsgarnitur für PI-Heizkabel

CS-150-UNI-PI ist eine universelle Flachprofil-Anschluss- und Verbindungsgarnitur für den unmittelbaren Anschluss eines Einleiterkabels der polymerisolierten (PI) Heizkabelreihe. Die Garnitur kann unterschiedlich konfiguriert werden: für den Anschluss eines Kaltleiters an einem

Heizkabel (Variante C), als ein unter der Isolierung montiertes Verbindungssystem für den Anschluss eines dreidadrigen Stromkabels an einer Heizkabelschleife (Variante L) oder als Verbindung für zwei Heizkabel (Variante S). Der Anschluss ist für den Ex-Bereich zugelassen und es ist keine

Heiðarbeits-erlaubnis erforderlich. Der elektrische Anschluss erfolgt über Schraubklemmen, die eine spezielle Crimpzange überflüssig machen. Für den Anschluss der Kaltleitung im Klemmenkasten muss eine zusätzliche Anschluss-garnitur getrennt bestellt werden.



Anwendung

Kaltanschluss- und -verbindungsgarnitur für Einleiterkabel für polymerisolierten (PI) Heizkabelreihe mit einem Außendurchmesser zwischen 3,2 und 6,4 mm. In Ex-Bereichen nur mit ATEX-zugelassenen Heizkabeln zulässig.

Die CS-150-UNI-PI kann unterschiedlich konfiguriert werden:

- Anschluss eines Heizkabels an einem Kaltleiterkabel 1 x 2,5 mm² oder 1 x 4 mm² (Variante C)
- Anschluss eines Heizkabels an einer Zuleitung 3 x 2,5 mm² (Variante L)
- Verbindung von zwei Heizkabeln (Variante S)

Lieferumfang

- 1 temperaturbeständiges und schlagfestes Gehäuse
- 1 Schraubklemmenblock
- 4 Gummidichtungen (entsprechend der Anwendung)
- 2 Verschraubungen mit Zugentlastung
- 1 Hinweisaufkleber
- 1 Tube Gleitmittel
- 1 Montageanleitung (mehrsprachig)

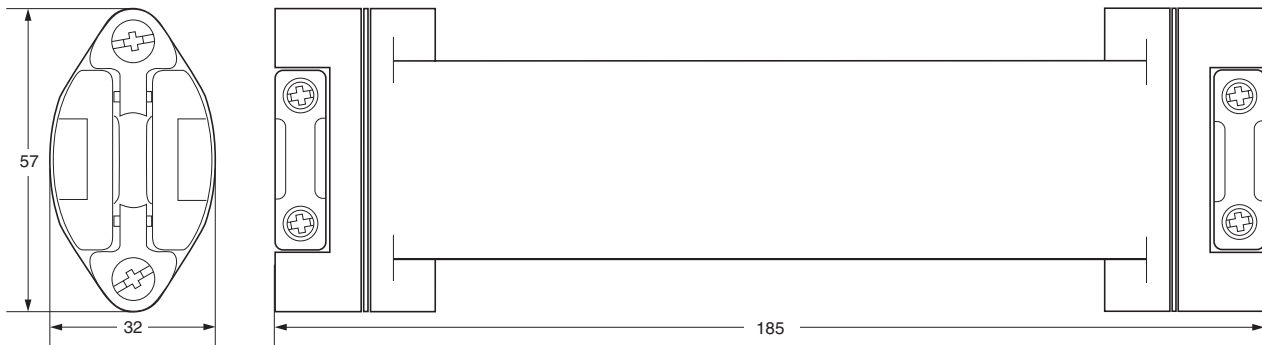
Zulassungen

PTB 01 ATEX 1120 U
 II 2 G/D EEx e II IP 66

Die besonderen Maßnahmen zur Einhaltung der T-Klassifizierung für polymerisierte Heizkabel müssen für die jeweiligen EG-Baumusterprüfbescheinigungen gesondert vorgenommen werden (vgl. ebenfalls die Montageanleitungen). Die Baumusterprüfbescheinigung gilt für den Einsatz von ATEX-zugelassenen polymerisolierten (PI) Heizkabeln.

Abmessungen (nominal)

Masse in mm



Heizkabeltypen	XPI-NH, XPI-S polymerisolierte (PI) Widerstands-Heizkabel; wenden Sie sich für andere Typen an: Tyco Thermal Controls
Werkstoffe	
Gehäuse, Anschluss	Glasfaserverstärkter, temperaturbeständiger Kunststoff
Stützring, Abstandhalter, Schrauben und Druckfeder	Edelstahl
Kabeldichtungen	Silikongummi
Max. Betriebstemperatur	Eingeschaltet: 180°C (gegebenenfalls begrenzt durch die Temperaturbeständigkeit des Zuleitungskabels) Ausgeschaltet: 210°C (bei Einsatzvariante L abhängig vom Zuleitungstyp, z.B. 200°C für Silikonleitungen, sofern die Stromanschlussleitung in ausreichendem Abstand zur beheizten Oberfläche verlegt ist).
Min. Montagetemperatur	-50°C
Max. Betriebsspannung	Varianten C und S = 750 V AC Variante L = 420 V AC
Max. zulässige Nennleistung	Max. zulässige Nennleistung der Heizleitung ist begrenzt in Abhängigkeit zur Anwendung, siehe Installationsanleitung
Max. zulässiger Nennstrom (*)	Variante S: 32 A Variante C mit 1 x 2,5 mm ² Zuleitung: 25 A Variante C mit 1 x 4 mm ² Zuleitung: 32 A Variante L mit 3 x 2,5 mm ² Zuleitung bis 150°C: 25 A Variante L mit 3 x 2,5 mm ² Zuleitung 151°C bis 180°C: 20 A
Zuleitungskabelabmessung	-> mehrdrähtige Kupferleiter 3 x 2,5 mm ² , Ø 7,8 – 12,5 mm ² -> einadriger Kaltleiter, max. 1 x 4 mm ² , Ø 3,2 bis 6,4 mm
Zuleitungskabelanforderungen	Bei der Auswahl des Zuleitungskabelquerschnitts ist der max. zulässige Spannungsabfall zu beachten. Die max. Einsatztemperatur von CS-150-UNI-PI kann sich durch die max. zulässige Dauergebrauchstemperatur der Zuleitung reduzieren, es sei denn, die Zuleitung wird so verlegt (in ausreichendem Abstand von der zu beheizenden Oberfläche), dass diese max. zulässige Dauergebrauchstemperatur nicht überschritten wird. Als dreidrahtiges Zuleitungskabel ist z.B. das silikonisolierte Zuleitungskabel C-150-PC geeignet.
Zubehör	
Kabelverschraubung	GL-36-M25 Ex-zugelassene Verschraubung für Kabeldurchmesser von 8 bis 17 mm GL-44-M20-KIT Ex-zugelassene Verschraubung für Kabeldurchmesser von 5 bis 13 mm
Bestellinformationen	
Bestellbezeichnung	CS-150-UNI-PI
Bestellnummer (Gewicht)	A45371-000 (0,4 kg)

(*) Vgl. für die vollständigen technischen Auslegungsdetails zu CS-150-UNI-PI die Montageanleitungen (INSTALL-064).