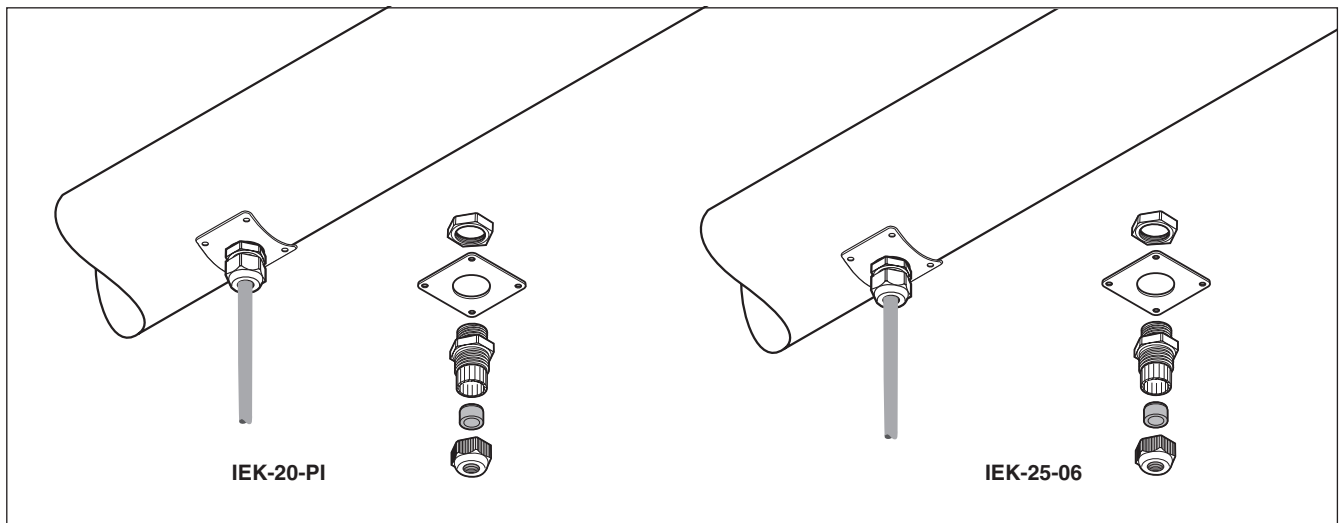


## Isolierungseinführungen

Diese Isolierungseinführungen schützen Heizkabel überall dort vor mechanischer Beschädigung, wo sie durch Dämmung und Blechmantel geführt werden. Die Isolierungseinführungen eignen sich für die verschiedenen Heiz- und Kaltleiterkabel: IEK-20-PI für PI-Heizkabel, IEK-25-06

für IHT- und FHT-Heizkabel sowie für Anschlussleitungen. Sie sind für den Einsatz in Nicht-Ex- und Ex-Bereichen freigegeben. Die mitgelieferten Kabelverschraubungen und Flachkabel-Dichtringe sorgen für Zugentlastung und Schutz gegen Umgebungseinflüsse. Beide Ausführungen

werden mit einer Edelstahlplatte geliefert, die auf der Blechummantelung aufgeschraubt wird. Die Isolierungseinführungen eignen sich für die Installation auf Rohrleitungen, Lagertanks und Behältern.



Beschreibung	IEK-20-PI	IEK-25-06
<b>Anwendung</b>	Doppelte Isolierungseinführung für rohr-, tank- oder behältermontierte Heizkabel. Geeignet für alle PI-Kaltleiter sowie alle runden Kabel mit einem Außendurchmesser von 5 bis 13 mm. 2 Stück/Garnitur.	Isolierungseinführung für rohr-, tank- oder behältermontierte Heizkabel. Geeignet für alle IHT- und FHT-Heizkabel. 1 Stück/Garnitur.
<b>Lieferumfang</b>	2 Befestigungsplatten aus rostfreiem Stahl 2 Kunststoffverschraubungen (M20) mit Rundmuffe für Anschluss- oder Kaltleiterkabel 2 Gegenmuttern	1 Befestigungsplatte aus rostfreiem Stahl 1 Kunststoffverschraubung (M25) mit Rundmuffe 1 Gegenmutter
<b>Produktspezifikationen</b>		
Max. Einsatztemperatur für	80°C	110°C
<b>Abmessungen</b>	Stahlblech 60 x 60 mm (22SWG)	Stahlblech 60 x 60 mm (22SWG)
<b>Bestellinformation</b>		
Bestellbezeichnung	IEK-20-PI	IEK-25-06
Bestellnummer (Gewicht)	1244-000689 (80 g)	566578-000 (60 g)