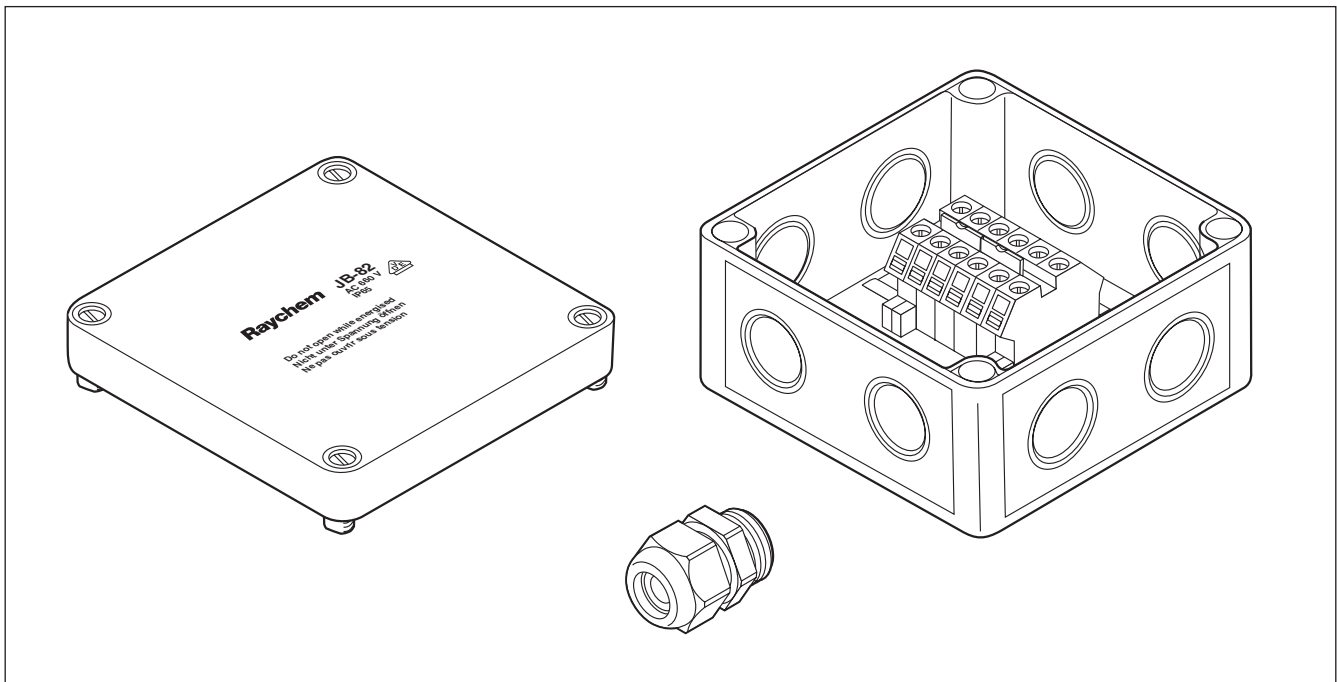


Anschlusskästen (für Nicht-Ex-Bereich)

Bei dem Anschlusskasten JB-82 handelt es sich um einen Polycarbonat-Anschlusskasten in Standardausführung für den Nicht-Ex-Bereich. Sie werden zum Anschluss von elektrischen Heizleitungen verwendet.

Bis zu vier Heizleitungen oder drei Heizleitungen und die entsprechende Zuleitung können durch die vier Kabelverschraubungen in den Kasten geführt und über Reihenklemmen verbunden werden.

Zur direkten Montage an der Rohrleitung wird die Verwendung eines Befestigungswinkels empfohlen.



JB-82

Gehäuse

Bereichsklassifizierung	Nicht-Ex-Bereich
Schutzart	IP66
Bohrungen	4 M20/25
Einsatztemperaturbereich	-35°C bis +115°C
Gehäusesockel	Grau, glasfaserverstärktes Polycarbonat
Deckel	Graues Polycarbonat
Deckeldichtung	Geschäumtes Polyurethan

Anschlussklemmen

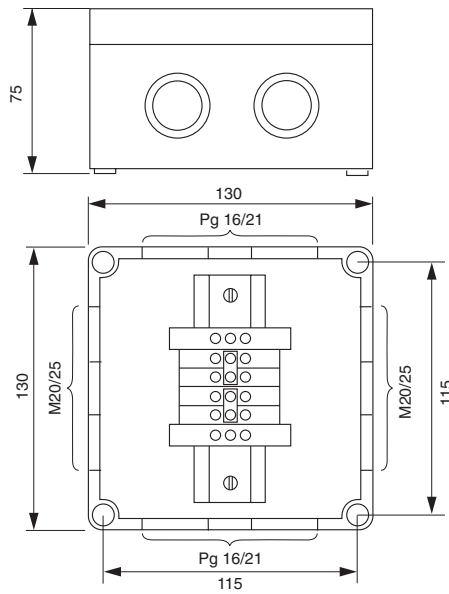
Schraubklemmen	auf DIN-Schiene montiert
Max. Betriebsspannung	AC 750 V
Max. Leiterquerschnitt	0,5 mm ² – 10 mm ² (fein- und eindrätig)
Max. Dauerbetriebsstrom	61 A
Anzahl	Zwei gebrückte Zweiergruppen

Erdungsklemmen	2 Conta-Clip SL10/35
-----------------------	----------------------

JB-82

Abmessungen (nominal)

Masse in mm



JB-82

Montage

Durch vorhandene Bohrungen im Gehäuse des Anschlusskasten

Mittenabstand 115 x 115 mm

Durchmesser 5 mm

Kabelverschraubung Polyamid, mit Gegenmutter, für Kabel mit einem Leiterquerschnitt von 9 bis 16 mm.

Zubehör

Befestigungswinkel SB-100, SB-101, SB-110, SB-111

Bestellinformationen

Bestellbezeichnung JB-82

Bestellnummer & Gewicht 535679-000 (471 g)