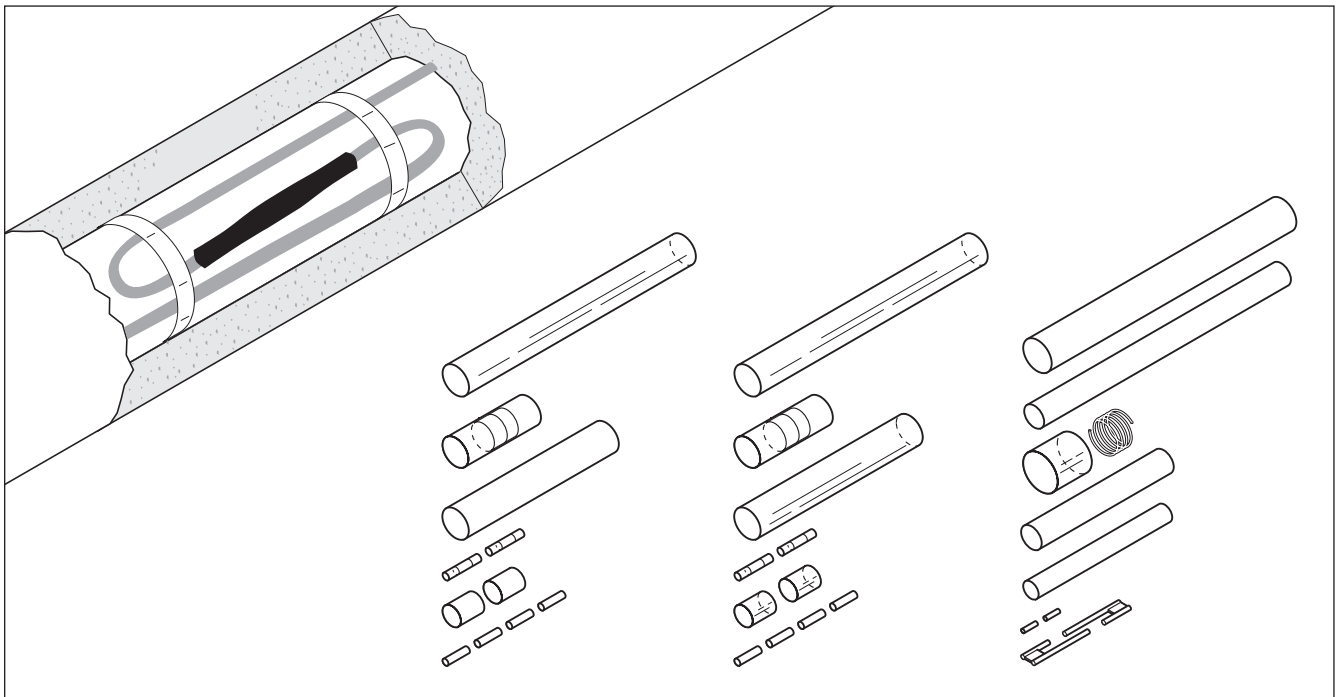



Warmschrumpf-Verbindungsgarnitur

Die Garnitur S-19 ist für den Einsatz mit Heizbändern des Typs BTV vorgesehen, die Garnitur S-21 für den Heizbandtyp QTVR und die Garnitur S-69 für die Heizbandtypen XTV und KTV.

Die Verbindungsgarnituren sind für den Einsatz in Ex-Bereichen freigegeben. Alle Garnituren enthalten Heißschmelzkleber im Schrumpfschlauch, der bei Erwärmung schmilzt und die Heizbandenden gegen Feuchtigkeit abdichtet.

Der elektrische Kontakt der Leiter wird über Crimpverbinder hergestellt, der des Schutzgeflechts über Lötverbinder. Aufgrund ihres geringen Profils kann die fertige Verbindungsgarnitur direkt an der Rohrleitung angebracht werden.



| | S-19 | S-21 | S-69 |
|---------------------|---|--|---|
| Anwendung | Verbindungsgarnitur für Heizbänder vom Typ BTV | Verbindungsgarnitur für Heizbänder vom Typ QTVR | Verbindungsgarnitur für Heizbänder vom Typ KTV und XTV |
| Lieferumfang | Klebstoff beschichtete Schrumpfschläuche, Isolierschläuche, Lötverbinder, Pressverbinder | Klebstoff beschichtete Schrumpfschläuche, Isolierschläuche, Lötverbinder, Pressverbinder | Schrumpfschläuche, Heißschmelzkleber, Isolierschläuche, Hochtemperatur-Lötverbinder |
| Zulassungen |  II 2 G/D EEx e II durch PTB und Baseefa 2001 Ltd. entsprechend EN 50 014, EN 50 019 DNV Zertifikat Nr. E-6967 (S-19 & S-21) DNV Zertifikat Nr. E-6968 (S-69) | | |

| | S-19 | S-21 | S-69 |
|-----------------------------------|--|--|--|
| Technische Daten | | | |
| Max. Einsatztemperatur | 85°C | 135°C | 160°C |
| Max. Nennstrom | 40 A | 40 A | 40 A |
| Durchschlagfestigkeit | 1.3 – 3.5 MV/m | 2.2 MV/m | > 6 MV/m |
| Spezifischer Durchgangswiderstand | 10 ¹² Ω cm | 10 ¹³ Ω cm | 10 ¹⁰ Ω cm |
| Endabmessungen | Länge ca. 180 mm | Länge ca. 180 mm | Länge ca. 300 mm, Durchmesser ca. 20 mm |
| Montage | | | |
| Schrumpftemperatur | 125°C und 175°C | 125°C und 175°C | 200°C |
| Lötverbinder | 120°C | 120°C | ca. 240°C |
| Wärmequelle | Heißluftgebläse mit min. 1460 W, Gasbrenner oder ähnliches | Heißluftgebläse mit min. 1460 W, Gasbrenner oder ähnliches | Heißluftgebläse mit min. 1460 W, Gasbrenner oder ähnliches |
| Bestellinformation | | | |
| Bestellbezeichnung | S-19 | S-21 | S-69 |
| Bestellnummer & Gewicht | 669854-000 (50 g) | 358745-000 (50 g) | 933309-000 (115 g) |