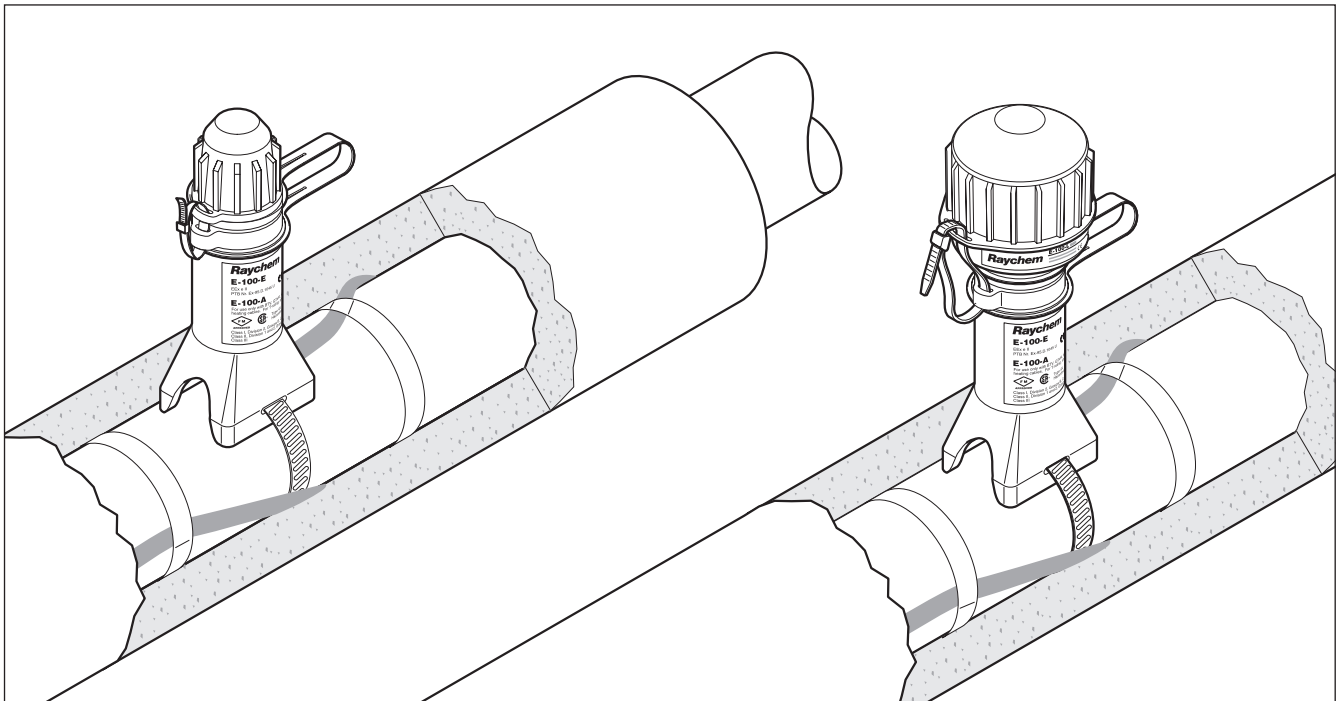






Endabschluss mit und ohne Kontrollleuchte

Die Endabschlüsse E-100-E und E-100-L-E eignen sich für alle Heizbänder des Typs BTV, QTVR, XTV, KTV und VPL und sind für den Einsatz in Ex-Bereichen freigegeben. Beide Endabschlüsse sind leicht zugänglich, wiederverwendbar und extrem widerstandsfähig, da sie aus hochfesten Gussteilen mit einer Wandstärke von 4 mm bestehen. Der E-100-L-E ist zusätzlich mit einer Kontrollleuchte ausgestattet, die weithin sichtbar ist. Das Heizband wird mit einer

integrierten Zugentlastung im Inneren des Endabschlusses fixiert. Die Abdichtung erfolgt in zweifacher Weise: Zuerst wird eine Trockenkammer für das Heizband gebildet, dann eine gelgefüllte Kappe mit einem nichtaushärtenden Dichtungsmittel auf das Heizbandende aufgesetzt. Die Endabschlüsse werden auf der Rohrleitung angebracht und ragen aus der Dämmung heraus.

Die Kontrollleuchte des E-100-L-E besteht aus hell leuchtenden grünen Leuchtdioden mit langer Lebensdauer und hervorragender Sichtbarkeit unter fast allen Blickwinkeln. Die Kontrollleuchte für den E-100-L-E ist separat erhältlich und zuvor bereits installierte Endabschlüsse E-100-E können einfach damit nachgerüstet werden. Zusätzliche dichtungsmittelgefüllte Kappen für den E-100-E können gesondert bestellt werden.



	E-100-E	E-100-L-E
Lieferumfang	1 Endabschluss 1 Montageanleitung 1 Kabelbinder 1 Gleitmittel	1 Endabschluss mit Kontrollleuchten 1 Montageanleitung 1 Kabelbinder 1 Gleitmittel 2 Ersatzpressverbinder 2 Pressverbinder für VPL
Zulassungsdaten		
Bereichsklassifizierung	Ex-Bereich, Nicht-Ex-Bereich	
Zulassungen	PTB 98 ATEX 1101 U  II 2 G/D EEx e II IP 66  Ex e II T* DNV Zulassung Nr. E-6967 und E-6968	PTB 98 ATEX 1101 U  II 2 G/D EEx em II IP 66  Ex em II T* DNV Zulassung Nr. E-6967 und E-6968

* Temperaturklassifizierung, siehe Heizleitung oder Auslegungsdokumentation

	E-100-E	E-100-L-E
Technische Daten		
Max. Rohrtemperatur	250°C	250°C
Max. Betriebsspannung	AC 254 V	AC 254 V
Umgebungstemperaturbereich	-50°C bis +40°C	-50°C bis +40°C
Min. Montagetemperatur	-50°C	-50°C
Gesamthöhe	ca. 171 mm	ca. 197 mm
Außendurchmesser	ca. 46 mm Verwendbar mit bis zu 100 mm Dämmung.	ca. 66 mm Verwendbar mit bis zu 100 mm Dämmung.
Schutzart	IP65	IP65
Stoßfestigkeit	EN 50 014, ≥ 7 Joule	EN 50 014, ≥ 7 Joule
UV-Beständigkeit	Keine Veränderung nach > 1000 Std.	Keine Veränderung nach > 1000 Std.
Lösungsmittelbeständigkeit	Exzellent	Exzellent
Zugentlastung	> 250 N	> 250 N

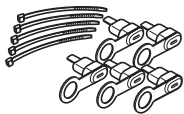
Kontrollleuchte		
Typ		Grüne LED
Betriebsspannung		AC 208-230 V, 50/60 Hz
Max. Betriebsspannung		AC 254 V
Leistungsaufnahme		< 2 W
Elektromagnetische Verträglichkeit (EMV)		Entspricht EN 50 082-2:1995 EN 50 081-1:1991
Vibrationsfestigkeit		Entspricht IEC 68-2-6, 10-150 Hz, 20 m/s ²
Stoßfestigkeit		Entspricht IEC 68-2-27, 50 g, 11 ms

Installation		
Erforderliche Werkzeuge	Kabelmesser, Zeiteinschneider, Schraubendreher	Kabelmesser, Schraubendreher, Presszange, Telefonzange

Bestellbezeichnung		
Bestellbezeichnung	E-100-E	E-100-L2-E
Bestellnummer & Gewicht	101255-000 (220 g) 1 Befestigungsschelle muss separat bestellt werden.	726985-000 (630 g) 1 Befestigungsschelle muss separat bestellt werden.

Zubehör		
Adaptor für kleine Rohrennweiten	JBS-SPA, erforderlich für Rohrleitungen ≤ 1" (DN 25), E 90515-000 (Beutel mit 5 Adaptern)	

Ersatzteile		
Endabschlusskappen für E-100-E		



Bestellbezeichnung	E-100-BOOT-5-PACK	
Bestellnummer & Gewicht	281053-000 (140 g)	
Verpackungseinheit	5 gelgefüllte Kappen und 5 Kabelbinder	