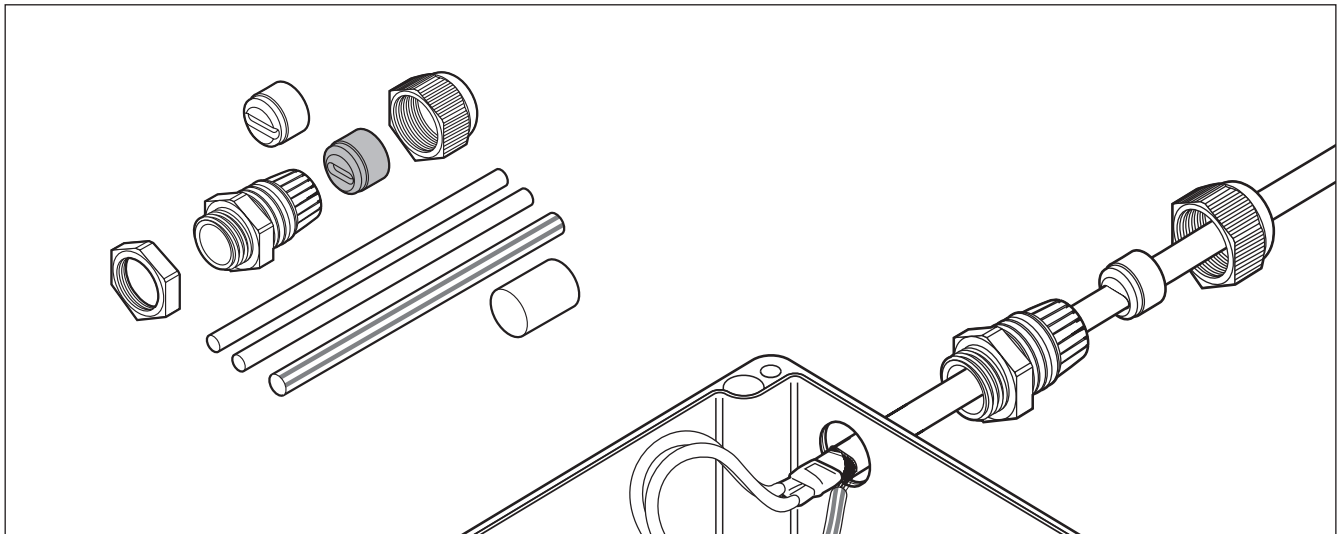


Ex Warmschrumpf-Anschlussgarnitur

Diese Anschlussgarnitur ermöglicht den Anschluss der Heizbänder vom Typ BTV, QTVR, XTV, KTV und VPL an einen der Anwendung entsprechenden Anschlusskasten.

Die Abdichtung des Heizelementes erfolgt durch wärmschrumpfende Schläuche. Zwei Flachkabel-Dichtringe sorgen dafür, dass die Kabelverschraubung auch unter widrigen Umgebungsbedingungen

zuverlässig abdichtet. Eine Gegenmutter für Anschlusskästen ohne Gewindebohrung ist im Lieferumfang enthalten.



| | |
|---------------------|--|
| Anwendung | Anschlussgarnituren für Heizbänder BTV, QTVR, XTV, KTV und VPL |
| Lieferumfang | 1 Kabelverschraubung, 2 Flachkabel-Dichtringe, 1 Gegenmutter, 1 grün-gelb gestreifter Warmschrumpfschlauch, 2 Warmschrumpfschläuche, 1 Montageanleitung (mehrsprachig) |
| Zulassungen | PTB 99 ATEX3128X Ex II 2 G/D EEx e II IP66 durch PTB entsprechend o EN 50 014, EN 50 019 (Anschlussgarnitur in Heizleitungszulassung enthalten) DNV Certificate Nr. E-6967 und E-6968 |

C25-21

| Technische Daten | |
|--|---|
| Bereichsklassifizierung | Ex-Bereich, Zone 1, Zone 2 (Gas), Zone 21, Zone 22 (Dust) Ordinary |
| Typ | Warmschrumpftechnik |
| Verschraubung | M25 x 1,5 |
| Min. Umgebungstemperatur | -55°C |
| Max. Einsatztemperatur (Verschraubung) | 110°C |

| Bestellinformation | |
|-------------------------|-------------------|
| Bestellbezeichnung | C25-21 |
| Bestellnummer & Gewicht | 311147-000 (60 g) |