

TC inteligentny, programowalny termostat przeznaczony do systemów ogrzewania podłogowego

Opis produktu



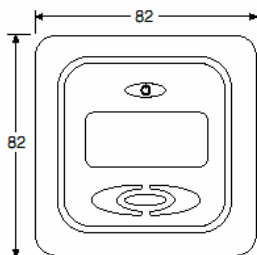
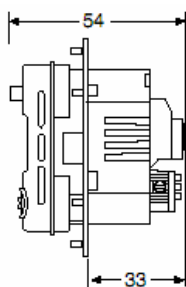
Elektroniczny termostat z zegarem, z dużym, podświetlanym wyświetlaczem przeznaczony do ogrzewania podłogowego z wykorzystaniem czujnika podłogowego lub czujnika temperatury otoczenia z funkcją kontroli minimalnej i maksymalnej temperatury podłogi.

- Automatykny tryb wyboru czujnika (podłogowy lub otoczenia)
- Możliwość ręcznego wyłączenia za pomocą wyłącznika dwupolowego
- Niebieskie podświetlenie wyświetlacza
- Wbudowany zegar sterujący: 4 różne programy standardowej redukcji kosztów dla określonych typów pomieszczeń lub 1 program modyfikowany przez użytkownika w blokach czasowych po 30 minut
- Funkcja adaptacyjna automatycznie zmienia godzinę rozpoczęcia okresu grzania, aby żądana temperatura została osiągnięta o wybranej porze.
- Funkcja szybkiego podwyższenia temperatury (+5°C na maks.2 godziny)
- Odczyt aktualnej temperatury podłogi
- Monitorowanie stanu czujników temperatury podłogi oraz otoczenia. Odcięcie zasilania przewodów grzejnych w przypadku awarii czujnika oraz sygnalizacja jego uszkodzenia.
- Możliwość zablokowania ustawień regulatora w miejscach ogólnodostępnych

Tryby pracy

- Praca tylko z czujnikiem temperatury otoczenia
- Praca tylko z czujnikiem podłogowym
- Praca z czujnikiem temperatury otoczenia z ograniczeniem temperatury podłogi np. w przypadku drewnianych podłóg

Dane techniczne

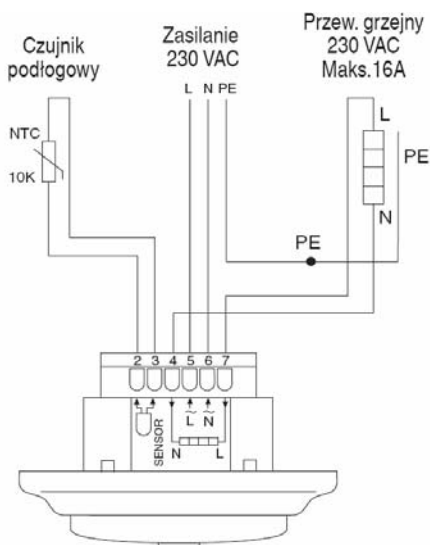


Napięcie zasilania	230 V AC +10%, -15%, 50/60 Hz
Wyłącznik główny	Dwupolowy, DPDT 16A, 3600W
Przełącznik wyjściowy	230V, maks. 13A
Zakres czujnika podłogowego	+5°C do +35°C
Zakres czujnika temperatury otoczenia	+5°C do +40°C
Ograniczenie temperatury	min. +5°C/ maks. +35°C
Zakres temperatur otoczenia podczas pracy termostatu	0°C do +40°C
Zakres temperatur otoczenia podczas transportu termostatu	-20°C do +50°C
Dokładność wskazań czujników	+/- 0,5°C
Histeresa	0,5 °C
Tryb sterowania	Czujnik podłogowy lub czujnik temperatury otoczenia lub czujnik otoczenia z funkcją ograniczenia temperatury podłogi
Funkcje zegara	4 programy fabryczne, 1 program modyfikowany przez użytkownika w blokach czasowych po 30 minut
Zabezpieczenie nastaw termostatu	Pamięć nietalna
Czas podtrzymania zegara i daty	24 godziny
Stopień ochrony	IP21
Zaciski	Maks. 2,5 mm ²
Czujnik podłogowy o długości 3 m	NTC 10kΩ/25°C
Maksymalna długość przedłużenia czujnika	100m, przewód 2x1,5 mm ²
Średnica przewodu czujnika	4 mm
Średnica czujnika	6 mm, długość 32 mm
Wymiary wraz z ramką	W 82 x S 82 x G 54 mm
Kolor	Polarny Biały RAL 9010
Atesty	Semko. NF, CE

Zastosowanie	<p>Termostaty ogrzewania podłogowego Raychem są stosowane z:</p> <ul style="list-style-type: none"> • T2QuickNet maty grzejne 90W/m² i 160 W/m² • T2Red – samoregulujący przewód do ogrzewania podłogowego • T2Red + T2Reflecta – system ogrzewania podłogowego • T2Blue 10 W/m² i T2Blue 20W/m²
---------------------	--

Kompatybilność obudowy z innymi dostawcami osprzętu elektrycznego	Dodatkowa ramka dopasowująca do użytku z innymi systemami	
	Producent	Włacznik światła
	Busch+ Jäger	Reflex SI
	Eljo	Trend
	Elko	RS, L57
	Gira	ST55 Standard, E2
	Jung	AS
	Merten	M-Plan, M-Smart, M-Arc, Atelier, M-Antik, Thermo, M-STar

Schemat podłączeń	Bezpośrednie podłączenie jednego przewodu grzejnego
--------------------------	---



Specyfikacja zamówienia	R-TC	Numer katalogowy 1244-002513
--------------------------------	------	------------------------------

Akcesoria	Silver R-TC srebrny panel do regulatora	Numer katalogowy 1244-003494
	Sensor-N10K zapasowy czujnik temp. podłogi	Numer katalogowy 1244-002952

Raychem jest zarejestrowanym znakiem handlowym firmy Tyco

Informacje powyższe, jak i rysunki, ilustracje, schematy są przedstawione w dobrej wierze i odpowiadają rzeczywistości. Użytkownicy jednak powinni przeprowadzić własną ocenę w celu określenia przydatności poszczególnych produktów do wymaganych zastosowań. Tyco Thermal Controls nie gwarantuje ich dokładności i kompletności i nie ponosi jakiegokolwiek odpowiedzialności związanej z ich wykorzystaniem. Zobowiązania firmy Tyco Thermal Controls opierają się tylko na Standardowych Warunkach Sprzedaży poszczególnych produktów i w żadnym wypadku firma nie może być pociągnięta do odpowiedzialności za przypadkowe, pośrednie szkody powstałe ze sprzedaży, odsprzedaży, użycia lub niezgodnego z przeznaczeniem wykorzystania produktu. Specyfikacje firmy Tyco Thermal Controls podlegają zmianom bez powiadomienia. Ponadto firma Tyco Thermal Controls zastrzega sobie prawo do dokonania zmian w materiałach lub procesie produkcyjnym niewpływających na zgodność z wymienionymi w specyfikacji zastosowaniami bez powiadomienia Kupującego.

tyco
Thermal Controls

www.raychemfloorheating.com

Raychem Polska Sp. z o.o.
Tyco Thermal Controls
ul. Farbiarska 69C
02-862 Warszawa
Tel. +48 22 331 29 50
Fax +48 22 331 29 51