

Modulsystem för frostskydd av hängrännor och stuprör

Raychem®

FlexiClic-GM är en helt ny unik värmekabelprodukt i modulutförande, avsedd för frostskydd av hängrännor och stuprör. Systemet, som bygger på en självbegränsande värmekabel, är både snabbt och enkelt att designa och installera, vilket gör att systemets totalkostnad minskas avsevärt. Modulsystemet kan enkelt byggas ut genom att två eller flera enheter kopplas samman, antingen i serie

eller med avstick via T-förgreningar. Klicka fast modulerna i varandra och elanslutningen mellan enheterna är färdig - snabbt och enkelt för installatören.

FlexiClic-GM är tillgängligt i ett komplett system innehållande tillbehör, såsom anslutningskabel, ändavslutningar samt T-förgreningar för snabb och enkel montering.

Systemet är också kompatibelt med våra smarta styrsystem.

FlexiClic-GM ger högkvalitativt, självbegränsande och energieffektivt frostskydd av hängrännor och stuprör för små och stora fastigheter samtidigt som det är pålitligt, snabbt och flexibelt att installera.

Lätt att installera

Värmemodulens anslutning

Temperaturgivare för reglerenhet EMDR-10

Fuktgivare för EMDR-10

Anslutningskabel

EMDR-10 reglerenhet

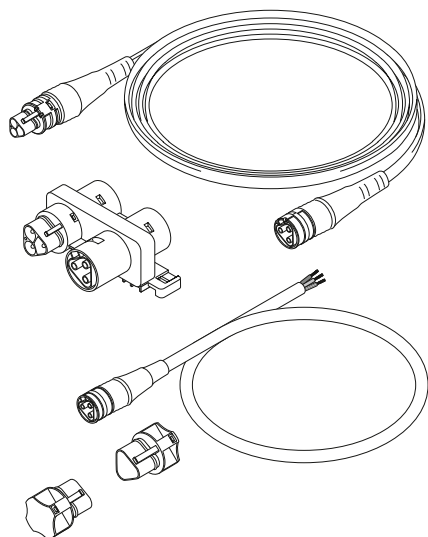
Värmemodulens ändavslutning



Viktigt: Alla värmekabelsystem skall förläggas och anslutas av en behörig elinstallatör i enighet med gällande nationella elföreskrifter. Förläggning i stuprör ska göras med en enkel modul av typen FlexiClic-GM. Vi rekommenderar att ingen modulär anslutning utom ändavslutning görs inuti stupröret.

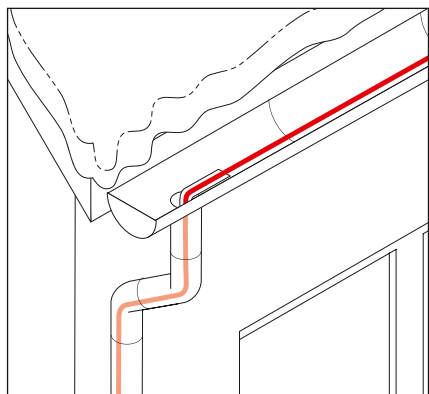
Designguide – FlexiClic-GM

1. Tekniska data

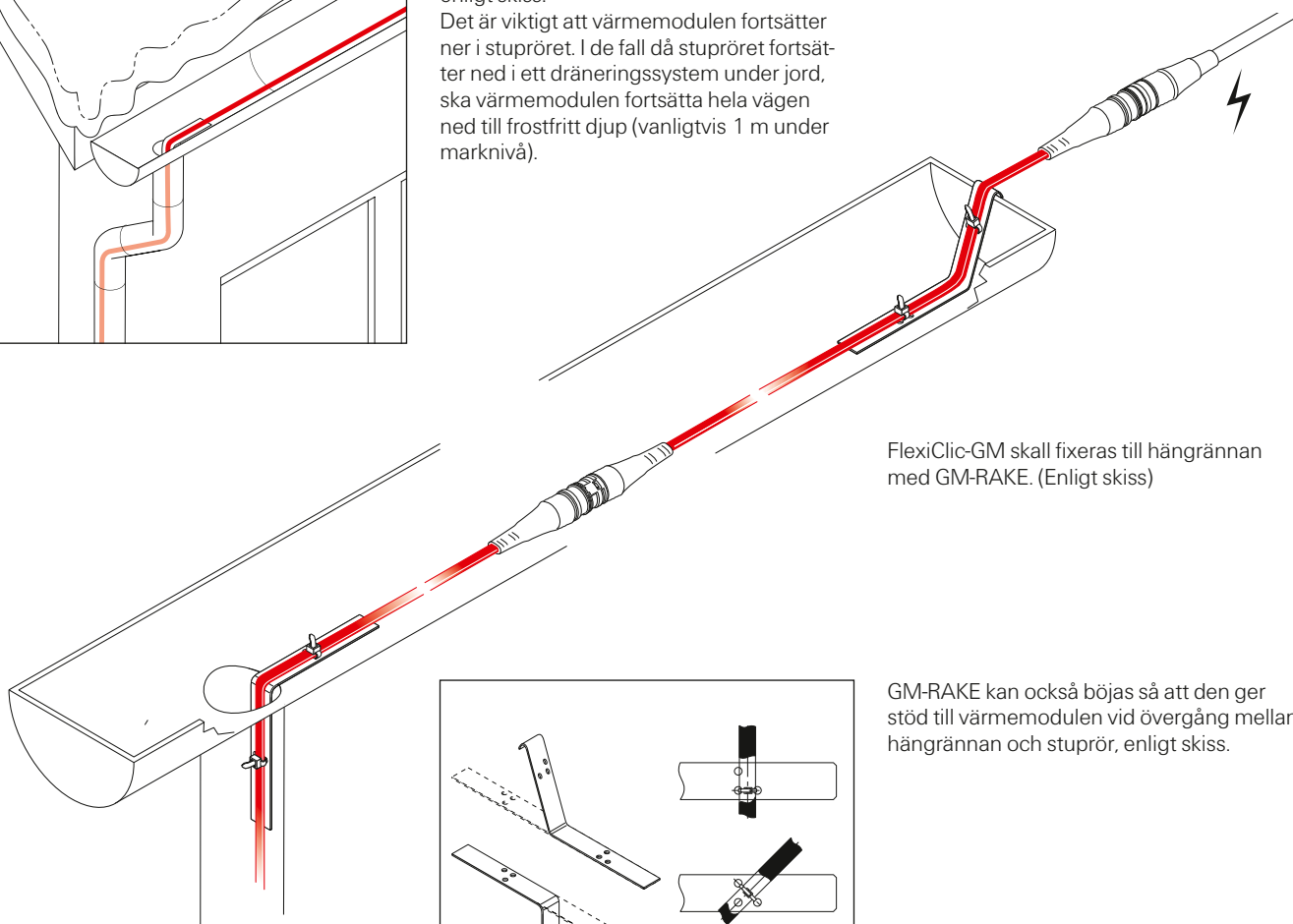


Nominell uteffekt	16 W/m vid 0°C lufttemperatur
Anslutningsspänning	230 VAC
Maximal exponeringstemperatur	65°C
Kabeldimension	12,7 mm x 5,3 mm
Moduldimension	Diameter 25 mm
Avsäkring krävs	Typ C
Jordfelsbrytare	30 mA
Värmekabelns konstruktion	Tvåledare, värmekabel med självbegränsande kärna, heltäckande jordskärm för elektriskt och mekaniskt skydd samt PVC-fri yttermantel.
Godkännande	CE
UV-tålig	Ja
Kapslingsklass	IP66/68 1m H ₂ O - 12 weeks
Maximal anslutningslängd	80 meter (16A säkring)

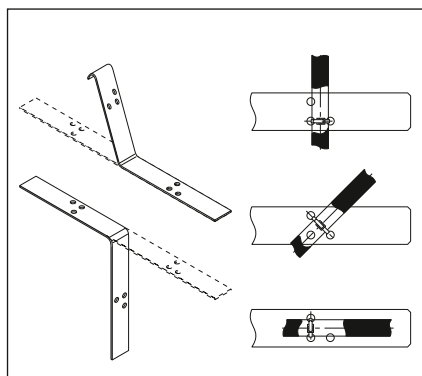
2. Fixering av modulenheten i hängrännan



FlexiClic-GM ska installeras i hängrännan enligt skiss. Det är viktigt att värmemodulen fortsätter ner i stupröret. I de fall då stupröret fortsätter ned i ett dräneringssystem under jord, ska värmemodulen fortsätta hela vägen ned till frostfritt djup (vanligtvis 1 m under marknivå).



FlexiClic-GM skall fixeras till hängrännan med GM-RAKE. (Enligt skiss)

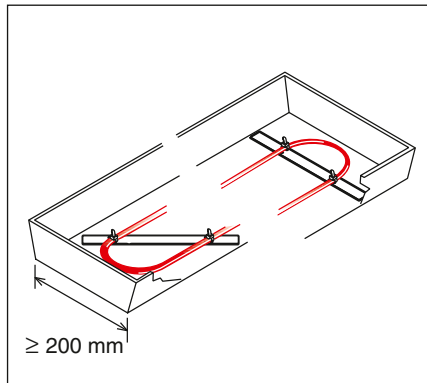


GM-RAKE kan också böjas så att den ger stöd till värmemodulen vid övergång mellan hängrännan och stuprör, enligt skiss.

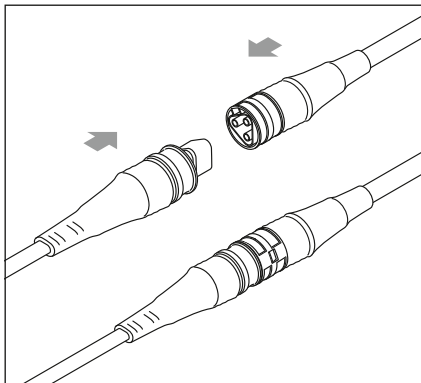
Modulsystem för frostskydd av hängrännor och stuprör

Raychem[®]

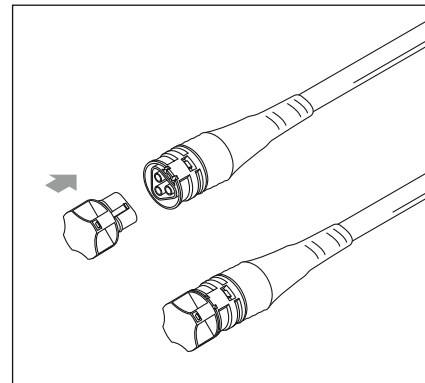
3. Installation i en rektangulär hängränna



För rektangulära hängrännor som är bredare än 200 mm ska värmemodulen fästas i rännan med GM-RAKE.



Anslutningskabeln kopplas samman med värmemodulen genom att de två modulerna klickas ihop.



Ovan: Installera en ändavslutning på värmemodulen, i änden av hängrännan eller stupröret, för att avsluta värmekretsen.

4. Sortiment och beställningsinformation

Värmemoduler

E 89 463 20	FlexiClic-GM-1M	1 m värmemodul
E 89 463 21	FlexiClic-GM-3M	3 m värmemodul
E 89 463 22	FlexiClic-GM-5M	5 m värmemodul
E 89 463 23	FlexiClic-GM-10M	10 m värmemodul
E 89 463 24	FlexiClic-GM-15M	15 m värmemodul
E 89 463 25	FlexiClic-GM-20M	20 m värmemodul

Tillbehör

E 89 463 30	FlexiClic-CE	Anslutnings- och ändavslutningssats (anslutningsmodul + två ändavslutningar)
E 89 463 31	FlexiClic-E-PACK	Ändavslutningssats
E 89 463 32	FlexiClic-PCABLE-1M	1 m modulär anslutningskabel (inklusive ändavslutning)
E 89 463 33	FlexiClic-PCABLE-3M	3 m modulär anslutningskabel (inklusive ändavslutning)
E 89 391 40	GM-Rake	Fästkonsol för värmekabel

Styrning

E 85 817 08	EMDR-10	Elektronisk reglerenhet med temp- och fuktgivare
-------------	---------	--

5. Elektriskt skydd

Värmekablar ska installeras:

- Enligt nationella standarder och bestämmelser.
- Med en jordfelsbrytare 30 mA och max. 500 m värmekabel per brytare.
- Den elektriska anslutningen måste utföras av behörig elinstallatör.
- Med säkring av typ C.

Avsäkring	Värmekretsens max. längd.
6 A	25 meter
10 A	40 meter
13 A	65 meter
16 A	80 meter

6. Test av installationen

För information om hur man testar värmekabelinstallationen, se FlexiClic - GM installationsanvisning, referens nummer: INST-282.

7. Specifikation

En produktspecifikation kan beställas från Tyco Thermal Controls. Kontakta din lokala representant eller kundservice.

Raychem är ett registrerat varumärke för Tyco Thermal Controls, LLC eller deras dotterbolag.

Viktigt att notera: All ovanstående information, innefattande illustrationer, förmodas vara tillförlitlig. Användare skall emellertid självständigt utvärdera ändamålsenligheten hos varje produkt för dess särskilda tillämpning. Tyco Thermal Controls lämnar ingen garanti [eller utfästelse] vad gäller riktigheten eller fullständigheten hos den lämnade informationen och fransäger sig allt ansvar avseende användningen av densamma. Tyco Thermal Controls enda skyldigheter är de som framgår av Tyco Thermal Controls allmänna försäljningsvillkor för denna produkt och i inget fall är Tyco Thermal Controls eller bolagets distributörer ansvariga för indirekt skada eller följskada till följd av försäljning, återförsäljning, användning eller felaktig användning eller missbruk av produkten. Tyco Thermal Controls specifikationer kan ändras utan föregående meddelande. Tyco Thermal Controls förbehåller sig dessutom rätten att, utan att meddela köparen, vidta ändringar avseende utförande/metoder eller material, vilka inte påverkar överensstämmelsen med tillämpliga specifikationer.



Kontakta din lokala representant eller kundservice.

www.tycothermal.com

European Headquarters

Tyco Thermal Controls
Romeinsestraat 14
3001 Leuven
Belgium
Tel. (32) 16 213 511
Fax (32) 16 213 610

Sverige

Tyco Thermal Controls Nordic AB
Flöjelbergsgatan 20B
SE-431 37 Mölndal
Tel. 020-210 100
Fax 031-335 58 99
SalesSE@tycothermal.com