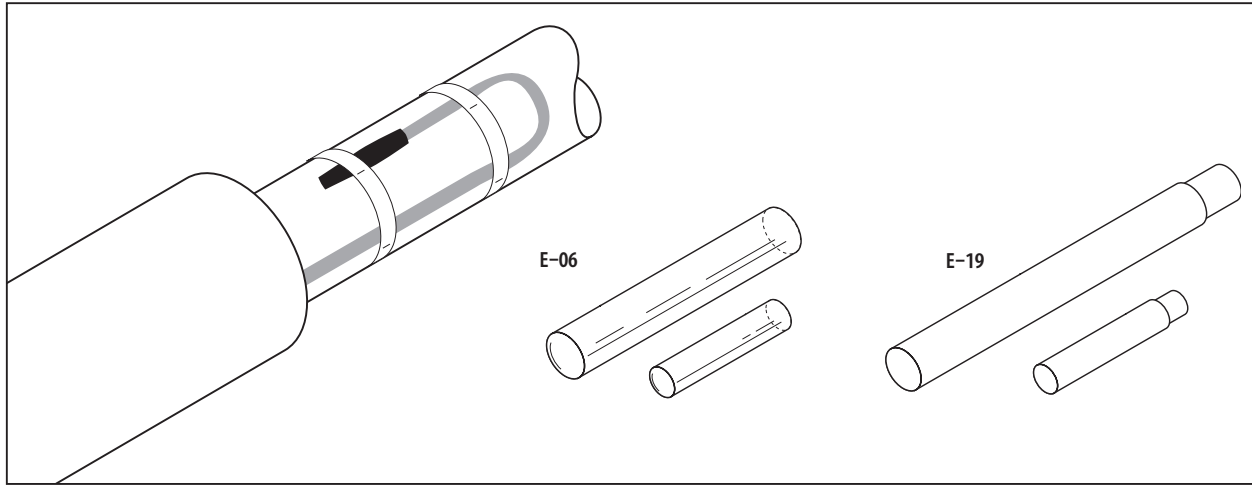




 エンドシールキット

E-06、E-19はレイケム自己制御ヒーティングケーブル用のエンドシールキットです。
E-06はBTV及びQTVR、E-19はXTV及びKTVに使用できます。これらの製品は接着剤付熱収縮チューブを使用しており、加熱により簡単に防水性のあるエンド処理ができます。ローブファイルなので、配管の表面に施工できます。



	E-06	E-19
対象ヒーティングケーブル	BTV、QTVR 用	KTV、XTV 用
キット内容	熱収縮チューブ	熱収縮チューブ
海外での認可	 II 2 G EEx e II by PTB and BASEEFA according to EN 50 014, 50 019 DNV Certificate No. E-5121	 II 2 G EEx e II by PTB and BASEEFA according to EN 50 014, 50 019 DNV Certificate No. E-5122
製品仕様		
最大暴露温度	175℃	200℃
耐電圧	2.2MV/m	>6MV/m
体積固有抵抗	10 ¹³ Ω cm	10 ¹⁰ Ω cm
最終寸法	約 120mm	約 135mm
施工		
熱収縮チューブ加熱温度	175℃	200℃
工業用ドライヤ	最低 1460W 出力	ホット・エアーガン (またはガストーチ)

tyco

Flow Control

Tyco Thermal Controls

タイコ サーマル コントロールズ

〒 214-8533
川崎市多摩区登戸 3816 番地
電話 044-900-5108
FAX 044-900-5146

<http://www.tycothermal.com>

本カタログに記載する情報(図を含む)は、信頼のおけるものと考えていますが、その情報の完全性について保証するものではありません。ご使用の際には、選定した製品が用途に適合するかどうかについて貴社にて評価・確認していただく必要があります。当社の責任範囲は、製品の取引条件にて確認されることのみであり、製品の使用、誤使用等によって起こった偶発的、間接的損傷については、製造物責任法で定める場合を除き責任を負いません。仕様の変更は予告なしに行うことがあります。また、仕様に影響を与えない範囲での材料、工程等の変更を行うことがあります。但し、別途契約書にて確認した取引条件についてはそれに従うものとします。