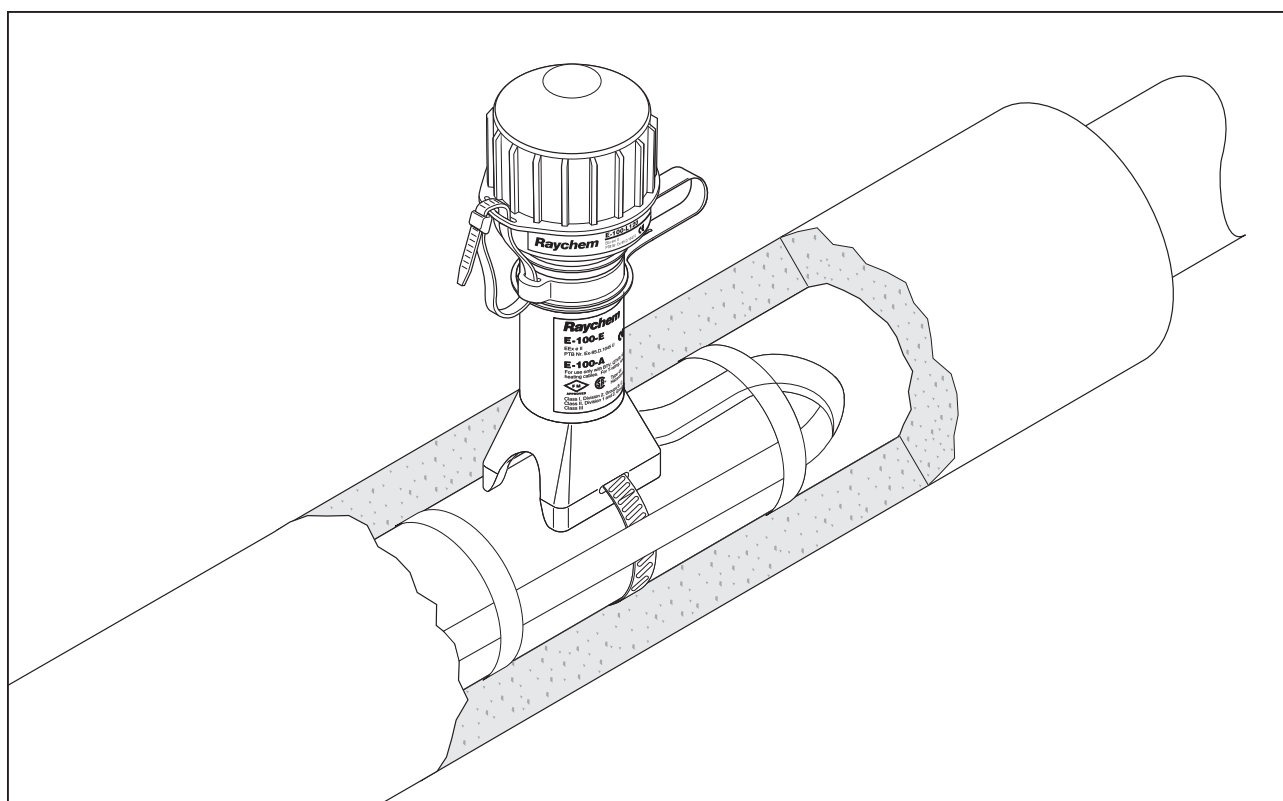


## エンドシールキット

E-100-Lはシングルライトモジュール付エンドシールキットです。本ユニットはレイケム自己制御ヒーティングケーブル：BTV、QTVR、XTV、KTVに使用できます。この堅牢なエンドシールは衝撃、高温、薬品、UVに対して耐性があります。Oリングとシーラントが充填されたブーツによる二重シーリング構造になっています。

ライトモジュールは高輝度LEDを使用しており、可視性に優れ長寿命です。湿気や粉塵に対して高い信頼性のあるシール方法である包封型の工業用グレードのエレクトロニクス製品です。

ライトモジュールは既設のE-100-Eの蓋部と交換することができます。また、ライトモジュールは取換え可能です。

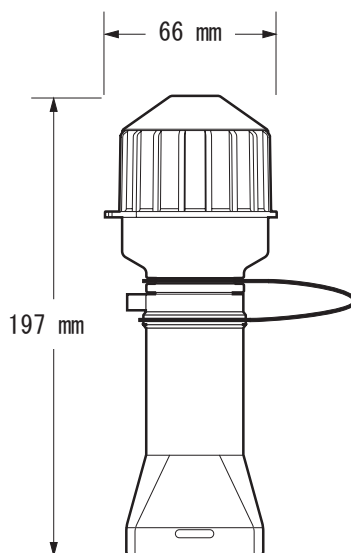


### キット内容

注意：パイプストラップは  
別途手配してください。

- 1 ライト付エンドシール
- 1 エンドシールラベル
- 1 インシュロック（錠締め目的で使用）

## 寸法 (標準)



## 製品仕様

対象ヒーティングケーブル	BTV-CR、BTV-CT、QTVR-CT、XTV-CT、KTV-CT	
保護等級	MEMA Type 4X, IP65	
施工最低温度	-40°C	
配管最高温度	215°C	
最低 / 最高周囲温度	-40°C ~ 40°C	
材料	ガラス強化エンジニアリングポリマー	
耐衝撃性	IEEE 515	10 ft-lb - 40°C
	EN 50 014	≥ 7 ジュール
光源	高輝度 LED	
光源用電源	リニア (非スイッチング)	
消費電力	< 2 ワット	
電磁環境	イミュニティ	EN 50 082-2:1995 に適合
	エミッション	EN 50 081-1:1991 ( コマーシャル、 ライトインダストリアルクラス ) に適合、 FCC、パート 15、クラス B 要求事項に適合
振動	IEC 68-2-6	20 m/s <sup>2</sup> , 10-150Hz
衝撃	IEC 68-2-27	500 m/s <sup>2</sup> , 11ms
必要工具	ニツパ、カッターナイフ、ドライバ、圧着工具	
配管保温材の最大厚み	100mm	

## 製品情報

ライト付エンドシールキット	100-120 Vac*	赤色 LED	E-100-L1-A	重量約 0.6kg
(パイプストラップは別途手配が必要)	200-277 Vac*	赤色 LED	E-100-L2-A	重量約 0.6kg
取換え / 変更用ライト部	100-120 Vac*	赤色 LED	E-100-LR1-A	重量約 0.4kg
(既存の E-100-E に適用)	200-277 Vac*	赤色 LED	E-100-LR2-A	重量約 0.4kg

\* 電源の許容範囲：± 10%, 50/60 Hz

tyco

Flow Control

Tyco Thermal  
Controls

## タイコ サーマル コントロールズ

〒 214-8533  
川崎市多摩区登戸 3816 番地  
電話 044-900-5108  
FAX 044-900-5146

<http://www.tycothermal.com>

本カタログに記載する情報 (図を含む) は、信頼のおけるものと考えていますが、その情報の完全性について保証するものではありません。ご使用の際には、選定した製品が用途に適合するかどうかについて貴社にて評価・確認していただく必要があります。当社の責任範囲は、製品の取引条件にて確認されることのみであり、製品の使用、誤使用等によって起こった偶発的、間接的損傷については、製造物責任法で定める場合を除き責任を負いません。仕様の変更は予告なしに行うことがあります。また、仕様に影響を与えない範囲での材料、工程等の変更を行うことがあります。但し、別途契約書にて確認した取引条件についてはそれに従うものとします。

TTCE100LDS-040315