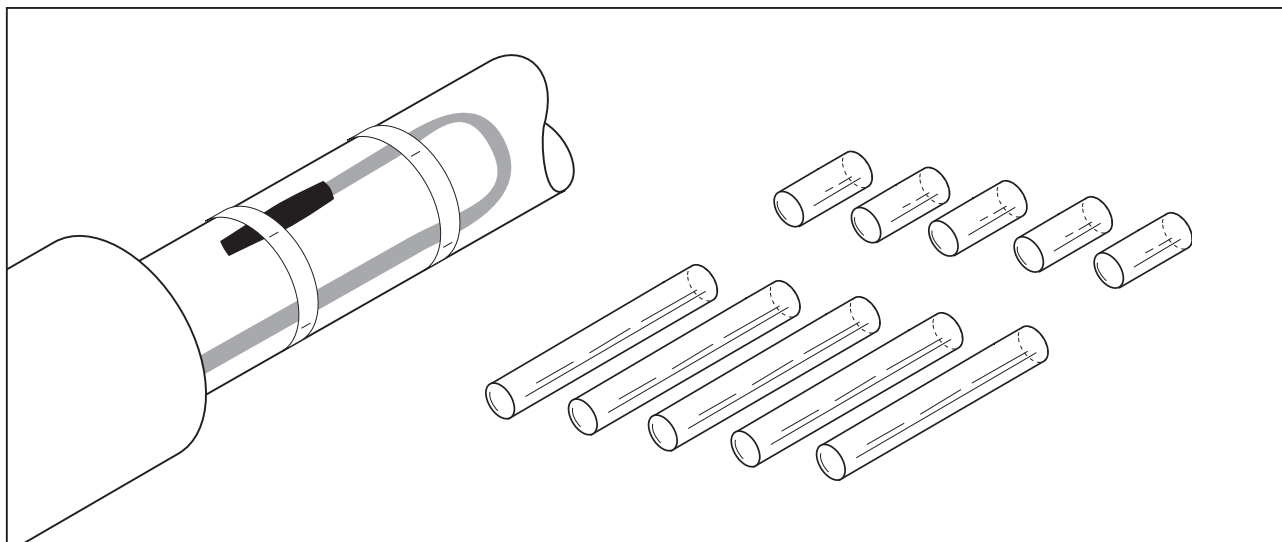


エンドシールキット

PMK-HSE2はBTV-CT、BTV-CR、QTVR-CTヒーティングケーブル用のエンドシールキットです。

1キットはエンドシール5セット分です。



キット内容

5	熱収縮チューブ (約 75mm)
5	熱収縮チューブ (約 25mm)

製品仕様

最大暴露温度	175°C
耐電圧	2.2MV/m
体積固有抵抗	$10^{13} \Omega \text{ cm}$

危険場所での使用

米国 FM の認定が取得しており、ハザードエリア（危険場所）でもご使用頂けます。
但し、日本では防爆申請しておりませんので、日本で危険地域にてご使用の際には個別申請が必要となります。



施工

熱収縮チューブ加熱温度	175°C
工業用ドライヤ	最低 1460W 出力 ホット・エアーガン（またはガストーチ）

tyco

Flow Control

**Tyco Thermal
Controls**

タイコ サーマル コントロールズ

〒 214-8533
川崎市多摩区登戸 3816 番地
電話 044-900-5108
FAX 044-900-5146

<http://www.tycothermal.com>

本カタログに記載する情報（図を含む）は、信頼のおけるものと考えていますが、その情報の完全性について保証するものではありません。ご使用の際には、選定した製品が用途に適合するかどうかについて貴社にて評価・確認していただく必要があります。当社の責任範囲は、製品の取引条件にて確認されることのみであり、製品の使用、誤使用等によって起こった偶発的、間接的損傷については、製造物責任法で定める場合を除き責任を負いません。仕様の変更は予告なしに行うことがあります。また、仕様に影響を与えない範囲での材料、工程等の変更を行うことがあります。但し、別途契約書にて確認した取引条件についてはそれに従うものとします。

TTC-PMK-HSE2DS-040311