

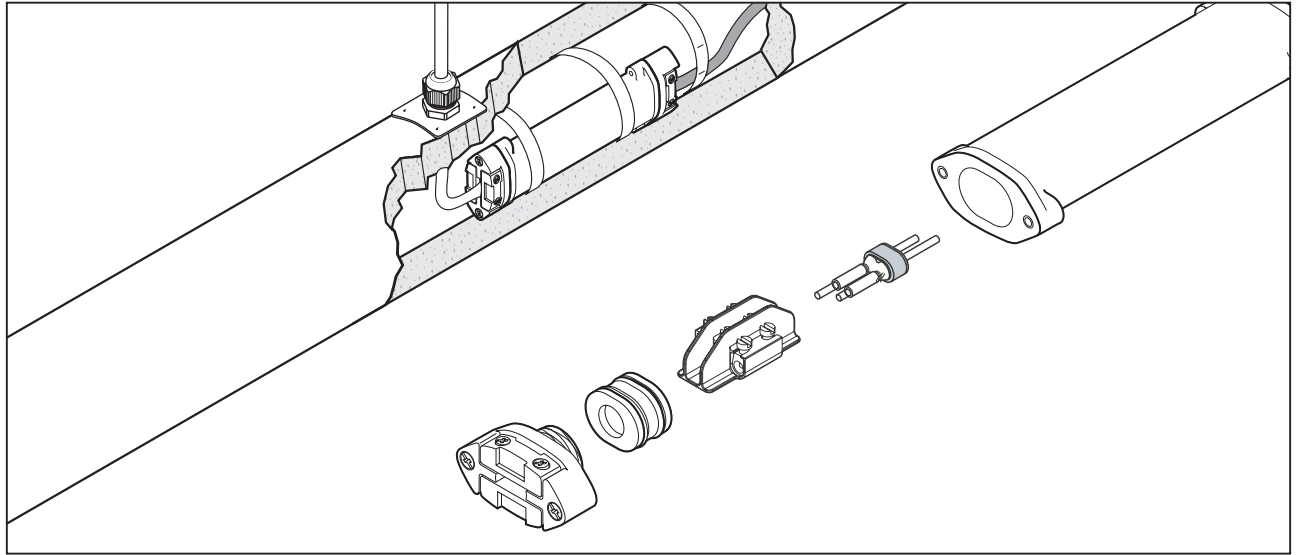
## 電源接続キット

C-150-Eは加熱処理を必要としないロープロファイルの電源接続キットです。この汎用キットはレイケム工業用ヒーティングケーブル：BTV、QTVR、XTV、KTVと電源ケーブルの直線接続用キットです。温度範囲が-40℃～215℃のアプリケーションに使用できます。

外径が7.8mm～12.5mmの3芯撚り線電線ケーブルを使用してください。電源ケーブルとヒータ導線、ブレードは突合せ圧着端子で接続します。

C-150-Eの用途：

- ・接続箱を使用するのが困難な場所、すなわちスペースに余裕がないとき
- ・計装用配管やローディングアーム
- ・保温材下にコンポーネントを施工することが要求されているとき
- ・短い長さのヒータ回路のJBS-100の安価版が必要なとき



## 概要

BTV、QTVR、XTV、KTVと電源ケーブルを接続するための加熱処理を必要としない電源接続キットです。

## キット内容

- 1 直線接続筐体
  - ・ 1 ヒータ用防水グロメット
  - ・ 1 押え板 / 抜け防止機構
- 1 ヒータ用コアシール
- 1 ネジ式端子付スペーサ
- 1 電源ケーブル用防水グロメット
- 1 電源ケーブル用押え板 / 抜け防止機構
- 1 ラベル

## 危険場所での使用

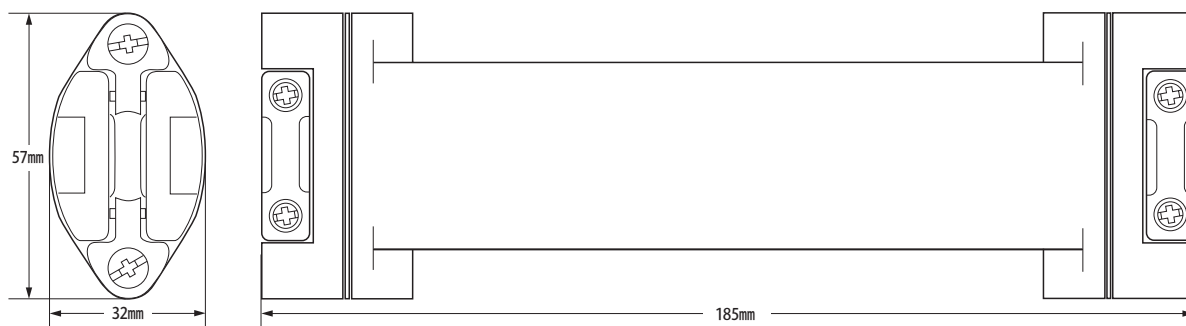
独国 PTB の認定が取られており、ハザードエリア（危険場所）でご使用頂けます。

但し、日本においては防爆申請しておりませんので、日本で危険場所にてご使用の際は個別申請が必要になります。



II 2 G EEx e II  
PTB 98 ATEX 1121 U

## 寸法 (標準)



## 製品仕様

対象ヒーティングケーブル	BTV-CR, BTV-CT, QTVR-CT, XTV-CT, KTV-CT
電源ケーブル	キャプタイヤケーブル等の電源ケーブルを使用します。 最低 / 最高施工・使用温度を考慮してください。
電源ケーブルの寸法	→ 外径範囲 7.8mm ~ 12.5mm → 3 芯撚り線銅導体 (3 × 2.5mm <sup>2</sup> ~ 3 × 1.5mm <sup>2</sup> ) → 温度範囲はアプリケーションによります。
最大電源ケーブル長	Raychem 耐熱電源ケーブル C-150-PC(3 × 2.5mm <sup>2</sup> ) の場合電圧降下と最大電流により： CB16A      40m CB20A      32m CB25A      25m

保護等級	IP66
施工最低温度	-40℃
使用最低温度	-40℃
最大配管温度	215℃ (電源ケーブルの最大使用温度による制限があります)
接続方法	ネジ式端子
最大使用電圧	254Vac
最大電流容量	電源ケーブルと最大電流によります。

## 材料構成

筐体、エンドプレート、支持およびスペーサ	エンジニアリングポリマー、黒色
防水グロメット	シリコンゴム
ネジ、圧縮バネ	ステンレススチール

## 製品情報

型番	C-150-E
重量	0.4kg

**tyco**

Flow Control

**Tyco Thermal Controls**

## タイコ サーマル コントロールズ

〒 214-8533  
川崎市多摩区登戸 3816 番地  
電話 044-900-5108  
FAX 044-900-5146

<http://www.tycothermal.com>

本カタログに記載する情報(図を含む)は、信頼のおけるものと考えていますが、その情報の完全性について保証するものではありません。ご使用の際には、選定した製品が用途に適合するかどうかについて貴社にて評価・確認していただくことが必要です。当社の責任範囲は、製品の取引条件にて確認されることのみであり、製品の使用、誤使用等によって起こった偶発的、間接的損傷については、製造物責任法で定める場合を除き責任を負いません。仕様の変更は予告なしに行うことがあります。また、仕様に影響を与えない範囲での材料、工程等の変更を行うことがあります。但し、別途契約書にて確認した取引条件についてはそれに従うものとします。

TTCC150EDS-040315