

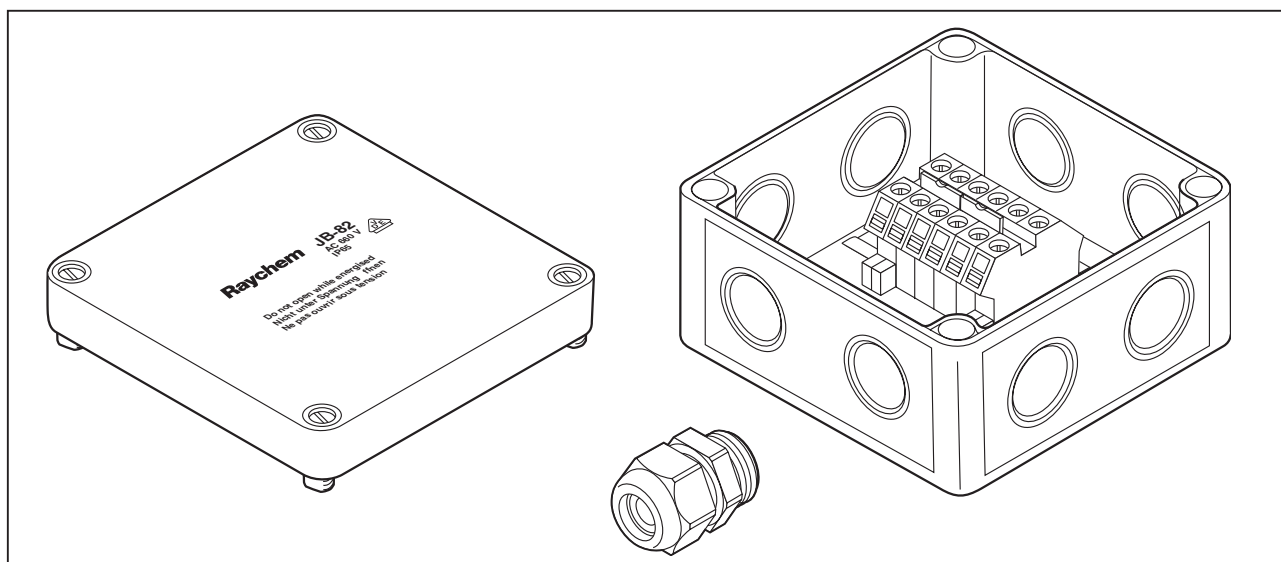
電源接続キット

JB-82は一般場所用の接続キットです。

レイケムの自己制御ヒーティングケーブルの電源接続、直線接続、T型接続に使用できます。

4個の投入口があるので、ヒーティングケーブル自身の接続は4本まで、または電源供給線と3本までのヒーティングケーブルの接続ができます。

ヒーティングケーブルとの接続には C25-100 または C25-21 を使用します。



筐体

保護等級	IP66
投入口	4M20/25
暴露温度	-35℃ ~ +115℃
本体	ガラス繊維入りポリカーボネイト (グレー)
蓋	ポリカーボネイト (グレー)
ガスケット蓋	ポリウレタン製
本体重量	約 450g

端子台

端子台	Conta-Clip RK6-10 Din レール取付
定格電圧	750V
導線サイズ	0.5 ~ 10mm ² (単線、撚り線)
定格電流	61A
個数	2 × 2 個連結
アース端子台	2 個 Conta-Clip RK6-10 SL 10/35

