

接続箱付きマルチ電源接続 / 直線接続 / T型接続キット

JBM-100は3本までのレイケム自己制御ヒータケーブルの電源接続 / 直線接続 / T型接続を行うキットです。

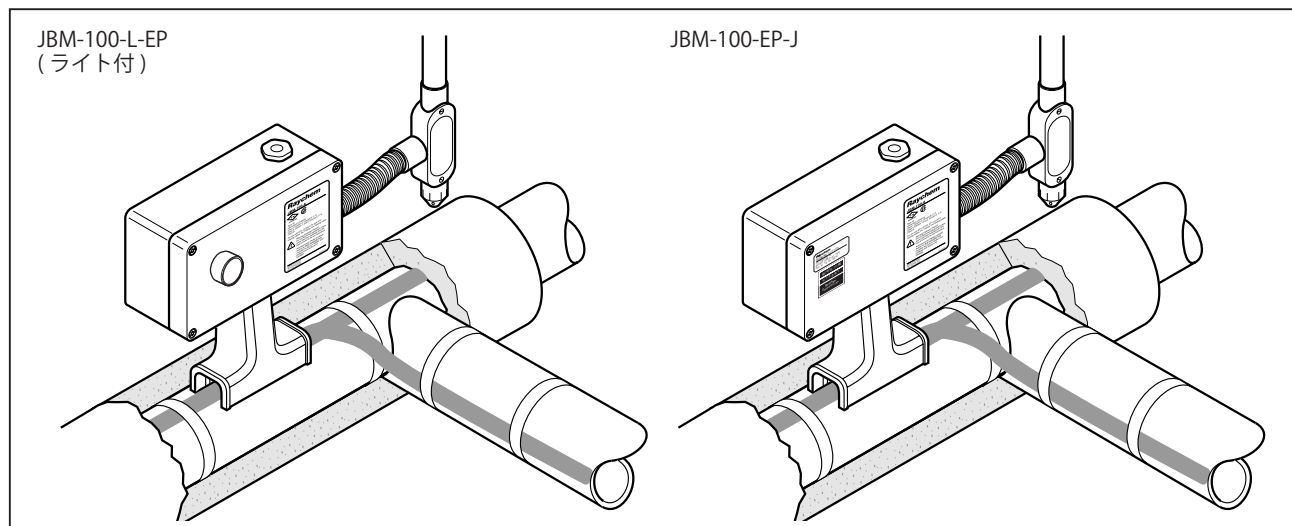
JBM-100は接続キットと保温材エントリキットを合体したものです。堅牢なスタンドはヒータケーブルを保護し、100mmの厚みの保温材まで施工できます。

新しいタイプのコアシール用ブーツを使用しており、施工時にヒートガンやトーチを必要としません。従って熱源や裸火の使用確認が不要になります。また、ブーツ内のシール材（シリコンフリー）は硬化しないため施工や保守も容易です。

画期的なワゴ社のケージランプ端子台は、迅速な施工性、安全性、信頼性およびメンテナンスフリーを提供します。

既存のシステムに比べて本キットは施工時間を大幅に短縮できます。

本キットは一般場所用と国内の危険場所（1種または2種）に適用できるものと2種類あります。各キットは別途手配が必要なパイプストラップ（配管取付け用金属バンド）を除き必要な部品をすべて含んでいます。一般場所用のものにはライト付のものが 있습니다。ライトは高輝度LEDモジュールを使用しており、端子台にプラグインするものです。またふたにはレンズが付いていて接続箱に電源が供給状態であることを示します。



JBM-100-EP
JBM-100-L-EP

JBM-100-EP-J

概要

本キットは2つのM2.5エントリがあり、箱内にアース用プレートと箱外にアース用スタッドを装備しています。

本キットは国内の危険場所（1種および2種）に適用するものです。箱内にアース用プレートと箱外にアース用スタッドが装備しています。また、M2.5からPF2.2への変換アダプターも含んでいます。

キット内容

注意：別途パイプストラップを2ヶ手配してください。

- 1 電源接続端子箱（蓋、アースプレート、アーススタッド）
- 1 スタンド
- 3 コアシール
- 3 緑黄縞色アース用スリーブ
- 2 M2.5閉止プラグ
- 1 ライトモジュール（-L-EPのみ）

- 1 電源接続端子箱（蓋、アースプレート、アーススタッド）
- 1 スタンド
- 3 コアシール
- 3 緑黄縞色アース用スリーブ
- 2 M2.5閉止プラグ
- 1 アダプターセット（M2.5→PF2.2）

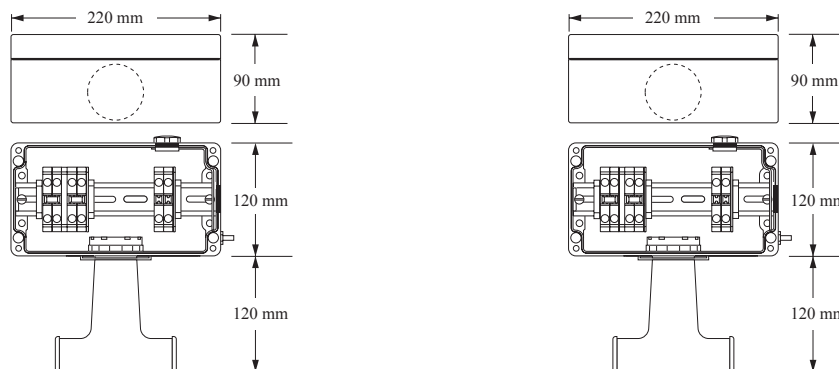
防爆認定

Ex T I I S 技術基準
安全増防爆構造

JBM-100-EP
JBM-100-L-EP

JBM-100-EP-J

寸法 (標準)



製品仕様

対象ヒータケーブル	BTV-CR、BTV-CT、QTVR-CT、XTV-CT、KTV-CT、VPL	5BTV2-CT、10BTV2-CT、10QTVR2-CT、15QTVR2-CT 20QTVR2-CT、5XTV2-CT-T3、10XTV2-CT-T3 15XTV2-CT-T3、20XTV2-CT-T2、20KTV2-CT
保護等級	IP66	IP66
投入口	2 × M25	2 × M25(1ヶは同梱の M25 → PF22 変換アダプターを使用、他の 1ヶは同梱の閉止プラグを使用)
施工最低温度	-50°C	-50°C
使用最低温度	-50°C ~ 40°C	-50°C ~ 40°C
配管最高温度	ヒータケーブルの仕様を参照	ヒータケーブルの仕様を参照
端子	WAGO 284 シリーズ (EEx e) 4 電源用、2 アース用	WAGO 284 シリーズ (EEx e) 4 電源用、2 アース用
最大導線サイズ	10mm ² 撚り線または単線	10mm ² 撚り線または単線
最大使用電圧	254Vac	254Vac
最大連続電流	50A (ヒータ回路)	50A (ヒータ回路)

材料構成

筐体、蓋およびスタンド	ガラス強化エンジニアリングポリマー (静電気対策仕様)、黒色	ガラス強化エンジニアリングポリマー (静電気対策仕様)、黒色
蓋ネジ	ステンレススチール	ステンレススチール
蓋ガスケット	シリコンゴム	シリコンゴム
アースプレート	黄クロム塗装の亜鉛メッキ鋼板	黄クロム塗装の亜鉛メッキ鋼板
アダプター	—	黄銅
ロックナット	—	黄銅
Oリング	—	NBR

オプション LED 表示灯

色	緑	—
電圧範囲	100-254Vac	—
消費電力	<1W	—

製品情報

型番	JBM-100-EP JBM-100-L-EP	5BTV2-CT 用 JBM-100-EP-J/JG-5B2 10BTV2-CT 用 JBM-100-EP-J/JG-10B2 10QTVR2-CT 用 JBM-100-EP-J/JG-10Q2 15QTVR2-CT 用 JBM-100-EP-J/JG-15Q2 20QTVR2-CT 用 JBM-100-EP-J-20Q2	5XTV2-CT-T3 用 JBM-100-EP-J/JG-5X2 10XTV2-CT-T3 用 JBM-100-EP-J-10X2 15XTV2-CT-T3 用 JBM-100-EP-J/JG-15X2 20XTV2-CT-T2 用 JBM-100-EP-J/JG-20X2 20KTV2-CT 用 JBM-100-EP-J-20K2
重量	約 2.1kg, 約 2.5Kg (-L-EP)	約 2.2kg	

tyco

Flow Control

Tyco Thermal
Controls

タイコ サーマル コントロールズ

〒 214-8533
川崎市多摩区登戸 3816 番地
電話 044-900-5108
FAX 044-900-5146

本カタログに記載する情報(図を含む)は、信頼のおけるものと考えていますが、その情報の完全性について保証するものではありません。ご使用の際には、選定した製品が用途に適合するかどうかについて貴社にて評価・確認していただく必要があります。当社の責任範囲は、製品の取引条件にて確認されることのみであり、製品の使用、誤使用等によって起こった偶発的、間接的損傷については、製造物責任法で定める場合を除き責任を負いません。仕様の変更は予告なしに行うことがあります。また、仕様に影響を与えない範囲での材料、工程等の変更を行うことがあります。但し、別途契約書にて確認した取引条件についてはそれに従うものとします。

TTCJBM100DS-030730