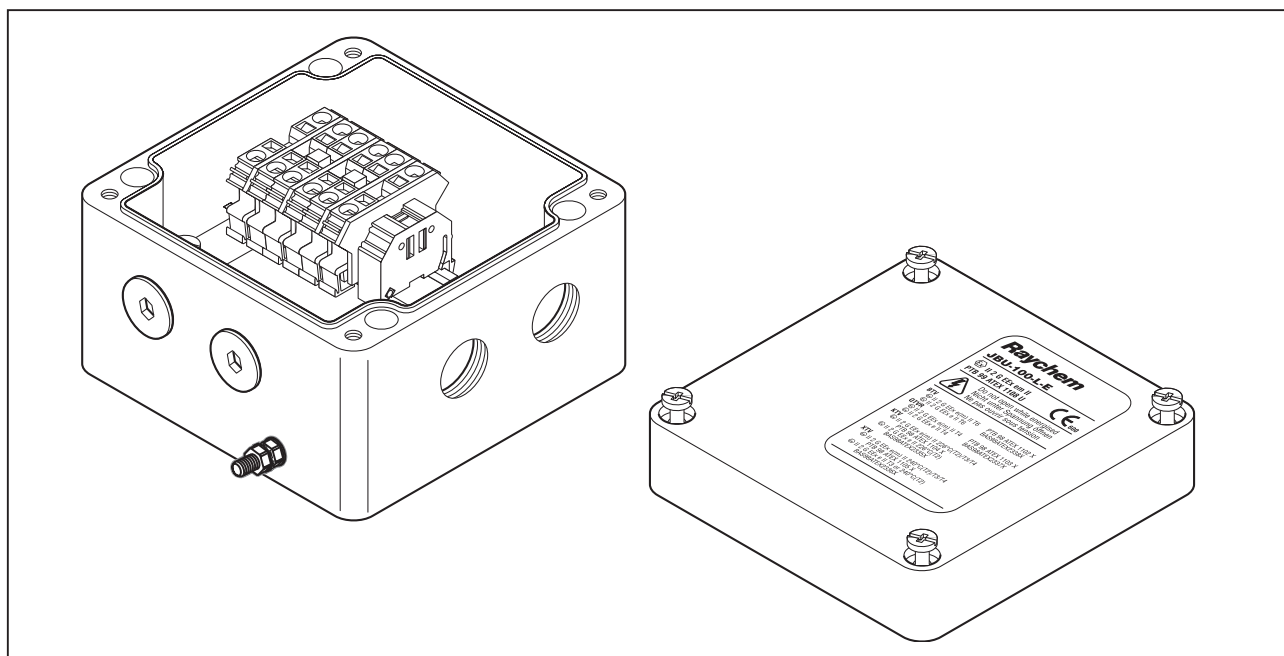


## 電源接続キット

JBU-100 キットは全レイケム工業用ヒーティングケーブル：BTV、QTVR、XTV、KTV、VPL を 3 本まで電源接続するためのものです。

画期的なワゴ社のケーシング端子台は迅速な施工性、安全性、信頼性およびメンテナンスフリーを提供します。レイケムの自己制御ヒーティングケーブルの電源接続、直線接続、T型接続に使用できます。

4 個の投入口があるので、ヒーティングケーブル自身の接続は 4 本まで、または電源供給線と 3 本までのヒーティングケーブルの接続ができます。ヒーティングケーブルとの接続には、C25-100 または C25-21 を使用します。



JBU-100-EP

## 概要

この接続箱は 4 つの M25 ネジ穴、アースプレート、外部アーススタッドを含んでいます。

## キット内容

- 1 アースプレート、外部アーススタッド、端子台付接続箱
- 2 M25 閉止プラグ

## 危険場所での使用

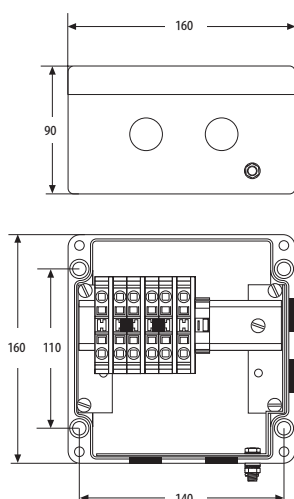
欧州 PTB の認定が取れており、ハザードスエリア（危険場所）でもご使用頂けます。但し、日本では防爆申請しておりませんので、日本で危険地域にてご使用の際には個別申請が必要となります。



II 2 G EEx e II  
II 2 G EEx em II (for -L only)  
PTB 99 ATEX 1108 U

DNV approval  
DNV Certificates No. E-5121 and No. E-5122

## 寸法 (標準)



## 製品仕様

保護等級	IP66
投入口	4 × M25
使用最低温度	-50℃
端子	WAGO 284 シリーズ 4 電源用、2 アース用
最大導線サイズ	10mm <sup>2</sup>
最大使用電圧	AC550V
最大連続電流	40A

## 材料構成

筐体および蓋	ガラス強化エンジニアリングポリマー
蓋ネジ	ステンレススチール
蓋ガスケット	シリコンゴム
アースプレート	黄クローム塗装亜鉛メッキ鋼板

## 取付

取付穴位置	110 x 140mm
取付穴径	5mm
取付方法	タッピングネジもしくはサポートブラケット (SB-100、SB-101) を使用して取付

## オプション (別途手配が必要です)

ヒーティングケーブルケーブル接続キット	C25-100、C25-21
保温材貫通キット	IEK-25-04、IEK-16-24
フレキシブル電線管用防水コネクタ	KMBM22
取付け用ブラケット	SB-100、SB-101

## 製品一覧

接続箱	JBU-100-EP
重量	1.8kg

# tyco

## Flow Control

### Tyco Thermal Controls

## タイコ サーマル コントロールズ

〒 214-8533  
川崎市多摩区登戸 3816 番地  
電話 044-900-5108  
FAX 044-900-5146

<http://www.tycothermal.com>

本カタログに記載する情報(図を含む)は、信頼のおけるものと考えていますが、その情報の完全性について保証するものではありません。ご使用の際には、選定した製品が用途に適合するかどうかについて貴社にて評価・確認していただく必要があります。当社の責任範囲は、製品の取引条件にて確認されることのみであり、製品の使用、誤使用等によって起こった偶発的、間接的損傷については、製造物責任法で定める場合を除き責任を負いません。仕様の変更は予告なしに行うことがあります。また、仕様に影響を与えない範囲での材料、工程等の変更を行うことがあります。但し、別途契約書にて確認した取引条件についてはそれに従うものとしします。

TTCJBU100DS-040324