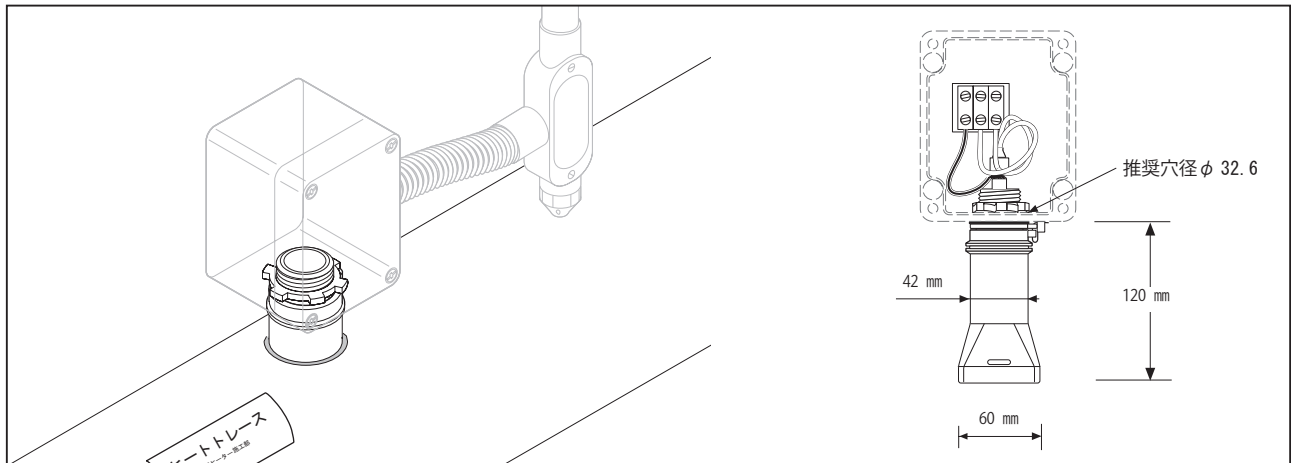


電源接続キット

JS-100-Aは1本のレイケム自己制御ヒーティングケーブルの電源接続を行うキットです。
 JS-100-Aは接続キットと保温材エントリキットを合体したものです。堅牢なスタンドはヒーティングケーブルを保護し、100 mmの厚みの保温材まで施工できます。
 新しいタイプのコアシール用ブーツを使用しており、施工時にヒートガンやトーチを必要としません。従って熱源や裸火の使用確認が不要になります。また、ブーツ内のシール材（シリコンフリー）は硬化しないため施工や保守も容易です。接続箱は含んでいません。



キット内容

注意：別途パイプストラップを手配してください。

- 1 スタンド
- 1 ケーブル潤滑剤
- 1 1インチロックナット
- 1 端子台
- 1 インシュロック
- 1 緑黄縞色アース用スリーブ
- 1 コアシール
- 1 JS-100 トランジション

製品仕様

対象ヒーティングケーブル	BTV-CR、BTV-CT、QTVR-CT、XTV-CT、KTV-CT、VPL
施工最低温度	-50℃
使用外気温度範囲	-50℃～40℃
配管最高温度	ヒーティングケーブルの仕様を参照
スタンド部材料	ガラス強化エンジニアリングポリマー
重量	約0.4kg

推奨オプション

接続箱	KBT22 OTH
-----	-----------

tyco

Flow Control

Tyco Thermal Controls

タイコ サーマル コントロールズ

〒 214-8533
 川崎市多摩区登戸 3816 番地
 電話 044-900-5108
 FAX 044-900-5146

<http://www.tycothermal.com>

本カタログに記載する情報（図を含む）は、信頼のおけるものと考えていますが、その情報の完全性について保証するものではありません。ご使用の際には、選定した製品が用途に適合するかどうかについて貴社にて評価・確認していただくことが必要です。当社の責任範囲は、製品の取引条件にて確認されることのみであり、製品の使用、誤使用等によって起こった偶発的、間接的損傷については、製造物責任法で定める場合を除き責任を負いません。仕様の変更は予告なしに行うことがあります。また、仕様に影響を与えない範囲での材料、工程等の変更を行うことがあります。但し、別途契約書にて確認した取引条件についてはそれに従うものとします。