

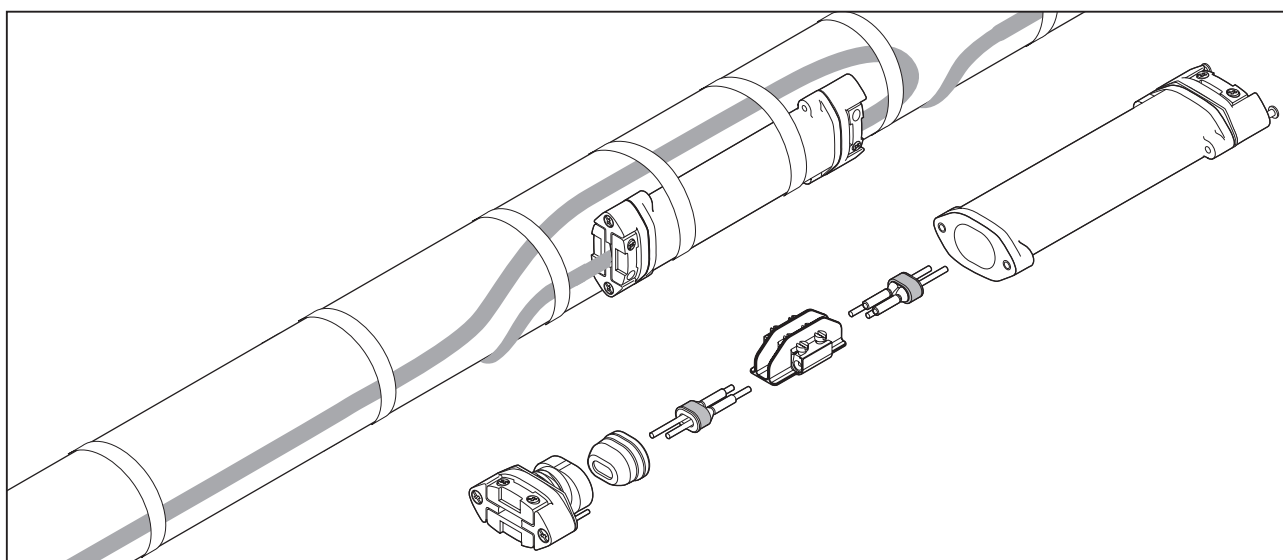
接続キット

S-150は加熱処理を必要としないロープロファイルの直線接続キットです。レイケム自己制御ヒーティングケーブル：BTV、QTVR、XTV、KTVに使用できます。また温度範囲が-40℃～215℃のアプリケーションに使用できます。危険場所での使用は海外でFM, CSA, PTBの認可を得ています。

ロープロファイルの筐体は配管などの表面に施工できます。バネで押さえる構造のグロメットは防水性を維持するための1つめのシールです。2つめのシールは硬化しないシーラント(シリコンフリー)が充填されたブーツです。

直線接続の堅牢な機構は耐衝撃性に優れ、さらに耐高温性、耐薬品性があります。S-150は長期間保温材の下に施工できる信頼性の高い安全な直線接続キットです。

施工時に加熱処理を必要としないので保守が迅速で簡単です。キットは1つの直線接続処理をするのに必要な部材を全て含んでいます。



概要

BTV, QTVR, XTV, KTV に使用する加熱処理を必要としない直線接続キットです。

キット内容

- 1 直線接続筐体
- 2 防水グロメット
- 2 コアシール
- 1 ネジ式端子付スペーサ
- 1 ラベル

危険場所での使用

北米 FM, CSA 及び欧州 PTB の認定が取れており、ハザードエリア（危険場所）でもご使用頂けます。但し、日本では防爆申請しておりませんので、日本で危険地域にてご使用の際には個別申請が必要となります。



Class I, Div. 2, Groups A, B, C, D
Class II, Div. 2, Groups F, G
Class III

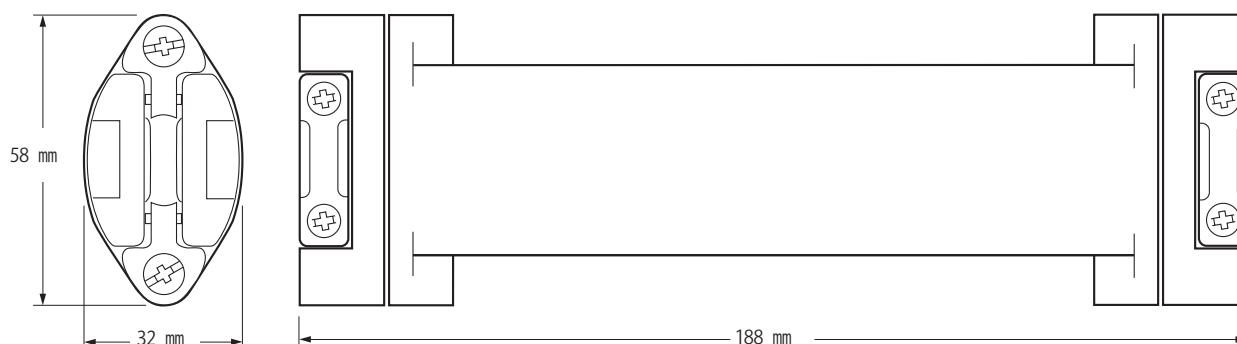


PTB 98 ATEX 1121 U
EEx e II



CLI, ZN2, AEx e II

寸法 (標準)



製品仕様

対象ヒーティングケーブル	BTV-CR, BTV-CT, QTVR-CT, XTV-CT, KTV-CT
保護等級	IP66
施工最低温度	-40℃
使用最低温度	-40℃
配管最高温度	215℃
接続方法	ネジ式端子
最大使用電圧	277Vac(FM,CSA),254Vac(PTB)
最大使用電流	50A (ヒータ回路) (FM,CSA) 40A (ヒータ回路) (PTB)

材料構成

筐体、エンドプレートおよび支持	エンジニアリングポリマー、黒色
防水グロメット	シリコンゴム
ネジ、圧縮バネ、補強板	ステンレススチール
端子	ニッケルメッキ黄銅、ステンレススチール、鉛メッキ鉄

製品情報

型番	S-150
重量	約 0.4kg

tyco

Flow Control

**Tyco Thermal
Controls**

タイコ サーマル コントロールズ

〒 214-8533
川崎市多摩区登戸 3816 番地
電話 044-900-5108
FAX 044-900-5146

<http://www.tycothermal.com>

本カタログに記載する情報(図を含む)は、信頼のおけるものと考えていますが、その情報の完全性について保証するものではありません。ご使用の際には、選定した製品が用途に適合するかどうかについて貴社にて評価・確認していただく必要があります。当社の責任範囲は、製品の取引条件にて確認されることのみであり、製品の使用、誤使用等によって起こった偶発的、間接的損傷については、製造物責任法で定める場合を除き責任を負いません。仕様の変更は予告なしに行うことがあります。また、仕様に影響を与えない範囲での材料、工程等の変更を行うことがあります。但し、別途契約書にて確認した取引条件についてはそれに従うものとします。

TTC5150DS-040311