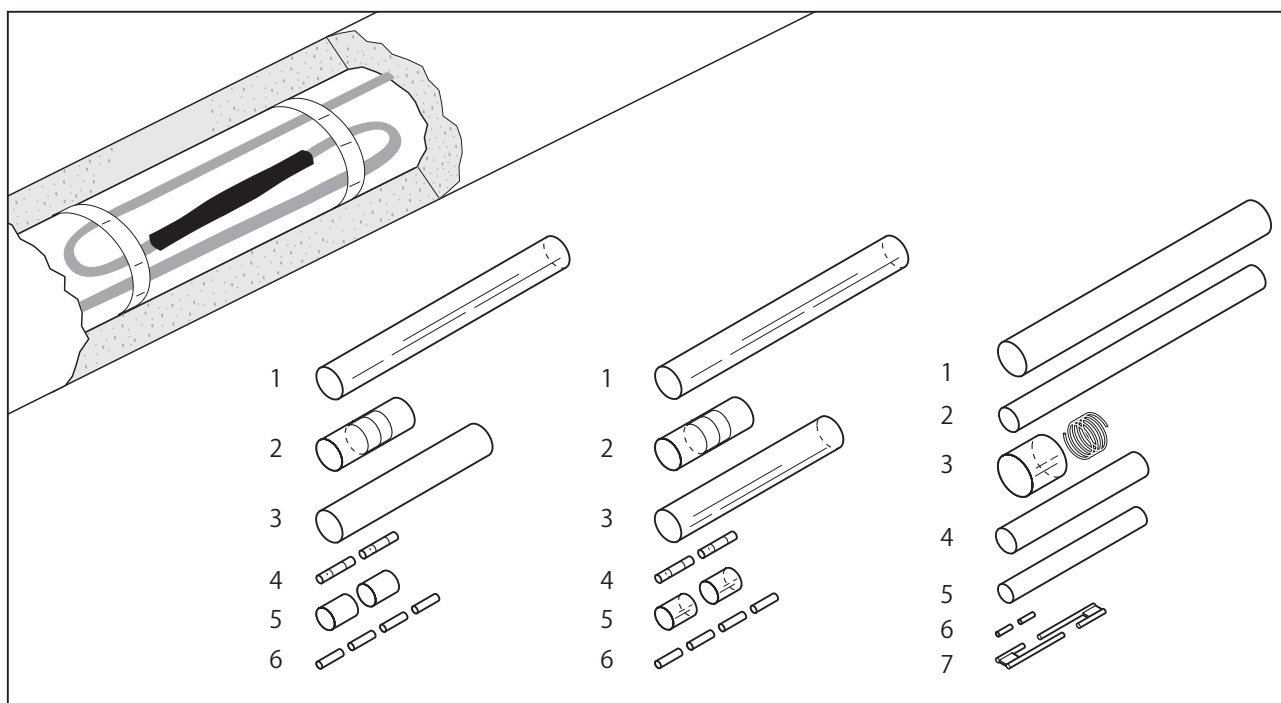


接続キット

S-19、S-21、S-69はレイケム自己制御ヒーティングケーブル用直線接続キットです。S-19はBTV、S-21はQTVR、S-69はXTV及びKTVに使用できます。これらの製品は、接着剤付熱収縮チューブを使用しており、加熱により簡単に防水性のあるヒータ接続ができます。導線は圧着端子で、ブレードはソルダスリーブによって接続されます。ロープロファイルなので、配管の表面に施工できます。



S-19	S-21	S-69
------	------	------

対象ヒーティングケーブル

BTV ヒータケーブル用

QTVR 用

KTV、XTV 用

キット内容

1	熱収縮チューブ (透明)	熱収縮チューブ (透明)	熱収縮チューブ (黒)
2	ソルダスリーブ	ソルダスリーブ	接着剤
3	熱収縮チューブ (黒)	熱収縮チューブ (透明)	熱収縮チューブ (透明)/はんだ
4	スリーブ付圧着端子	スリーブ付圧着端子	熱収縮チューブ (透明)
5	熱収縮チューブ (黒)	熱収縮チューブ (透明)	接着剤
6	導線用熱収縮絶縁チューブ (黒)	導線用熱収縮絶縁チューブ (黒)	圧着端子
7			絶縁スリーブ

海外での認可



II 2 G EEx e II by PTB and BASEEFA
according to EN 50 014, 50 019

DNV Certificate No. E-5121

	S-19	S-21	S-69
製品仕様			
最大暴露温度	85°C	135°C	160°C
最大使用電流	40A	40A	40A
耐電圧	1.3-3.5MV/m	2.2MV/m	>6MV/m
体積固有抵抗	10 ¹² Ω cm	10 ¹³ Ω cm	10 ¹⁰ Ω cm
最終寸法	約 180mm	約 180mm	約 300mm 直径約 20mm
施工			
熱収縮チューブ加熱温度	125°C,175°C	125°C,175°C	200°C
ソルダースリーブ	120°C	120°C	約 240°C
工業用ドライヤ	最低 1460W 出力 ホット・エアーガン (またはガストーチ)		

tyco

Flow Control

Tyco Thermal Controls

タイコ サーマル コントロールズ

〒 214-8533
川崎市多摩区登戸 3816 番地
電話 044-900-5108
FAX 044-900-5146

<http://www.tycothermal.com>

本カタログに記載する情報(図を含む)は、信頼のおけるものと考えていますが、その情報の完全性について保証するものではありません。ご使用の際には、選定した製品が用途に適合するかどうかについて貴社にて評価・確認していただく必要があります。当社の責任範囲は、製品の取引条件にて確認されることのみであり、製品の使用、誤使用等によって起こった偶発的、間接的損傷については、製造物責任法で定める場合を除き責任を負いません。仕様の変更は予告なしに行うことがあります。また、仕様に影響を与えない範囲での材料、工程等の変更を行うことがあります。但し、別途契約書にて確認した取引条件についてはそれに従うものとします。

TTCS19S21S69DS-040316