

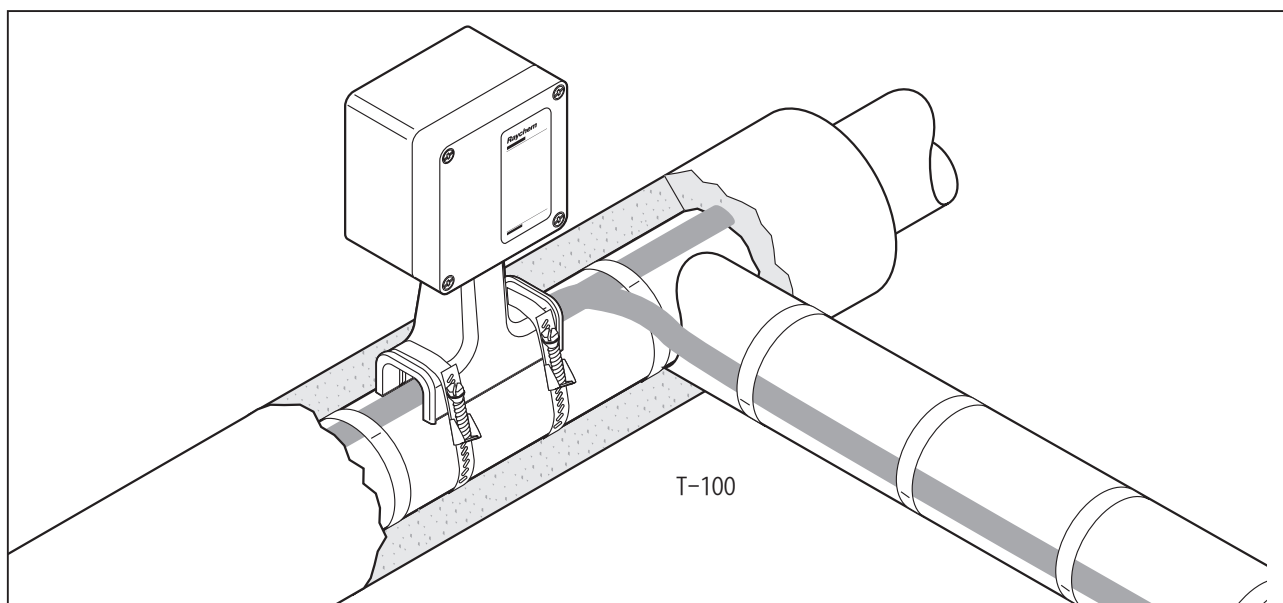
接続キット

T-100は3本までのレイケム自己制御ヒーティングケーブルの直線接続 / T型接続を保温材上で行うキットです。VPLにも使用できます。

T-100は接続キットと保温材エントリキットを合体したものです。堅牢なスタンドはヒーティングケーブルを保護し、100mmの厚みの保温材まで施工できます。

新タイプのコアシール用ブーツを使用しており、施工時にヒートガンやトーチを必要としません。従って熱源や裸火の使用確認が不要になります。また、ブーツ内のシール材は硬化しないため施工や保守も容易です。

本キットは一般場所用と国内の危険場所（1種または2種）に適用できます。端子台は含まれません。パイプストラップ及び細管用アダプタは別途手配が必要です。



概要

本キットは保温材上で直線接続 / T型接続をするためのキットです。

キット内容

注意：別途パイプストラップを
2ヶ、手配してください。

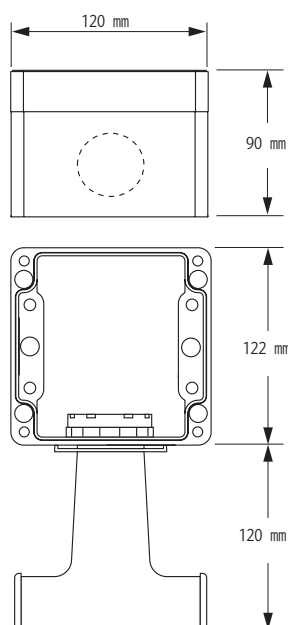
- 1 直線接続 / T型接続箱
- 1 スタンド
- 3 コアシール
- 3 緑黄縞色アース用スリーブ
- 3 圧着端子
- 3 絶縁キャップ

防爆認定



T I I S技術基準
安全増防爆構造

寸法 (標準)



製品仕様

対象ヒーティングケーブル	BTV-CR, BTV-CT, QTVR-CT, XTV-CT, KTV-CT, VPL-CT 危険場所で使用時 5BTV2-CT、10BTV2-CT、10QTVR2-CT、15QTVR2-CT 20QTVR2-CT、5XTV2-CT-T3、10XTV2-CT-T3 15XTV2-CT-T3、20XTV2-CT-T2、20KTV2-CT
保護等級	IP67
施工最低温度	-40℃
使用最低温度	-60℃
配管最高温度	215℃
最大使用電圧	277Vac
最大連続電流	50A (ヒ-タ回路)
注水試験	英国シエル要求規定に合格

材料構成

筐体、蓋およびスタンド	ガラス強化エンジニアリングポリマー (静電気対策仕様)、黒色
蓋ネジ	ステンレススチール
蓋ガスケット	シリコンゴム

製品情報

型番	T-100
重量	約 1.2kg

tyco

Flow Control

**Tyco Thermal
Controls**

タイコ サーマル コントロールズ

〒 214-8533
川崎市多摩区登戸 3816 番地
電話 044-900-5108
FAX 044-900-5146

<http://www.tycothermal.com>

本カタログに記載する情報(図を含む)は、信頼のおけるものと考えていますが、その情報の完全性について保証するものではありません。ご使用の際には、選定した製品が用途に適合するかどうかについて貴社にて評価・確認していただく必要があります。当社の責任範囲は、製品の取引条件にて確認されることのみであり、製品の使用、誤使用等によって起こった偶発的、間接的損傷については、製造物責任法で定める場合を除き責任を負いません。仕様の変更は予告なしに行うことがあります。また、仕様に影響を与えない範囲での材料、工程等の変更を行うことがあります。但し、別途契約書にて確認した取引条件についてはそれに従うものとします。

TTCT100DS-040322