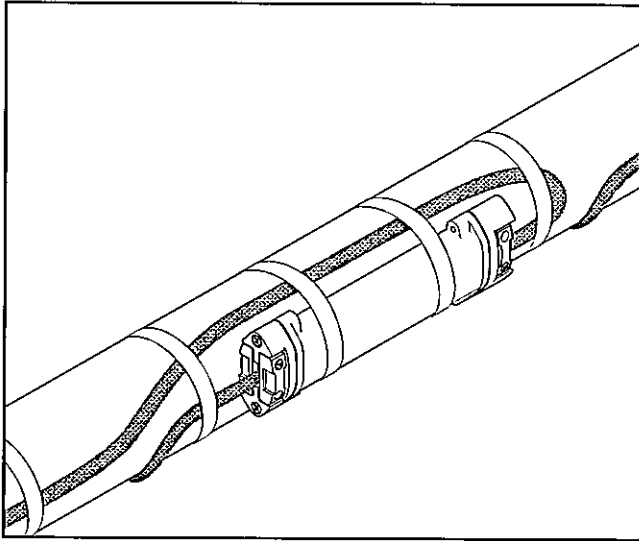


ロープロファイル直線接続キット

施工要領書



はじめに

S-150は保温材の下に施工する直線接続キットです。本キットはBTV-CR、BTV-CT、QTVR-CT、XTV-CT、KTV-CTのヒータケーブルを直線接続できます。

施工および技術サポート

本書以外の情報については、別途『施工および保守マニュアル』を参照してください。また、技術的な質問については弊社代理店あるいは弊社までお問い合わせください。

必要工具

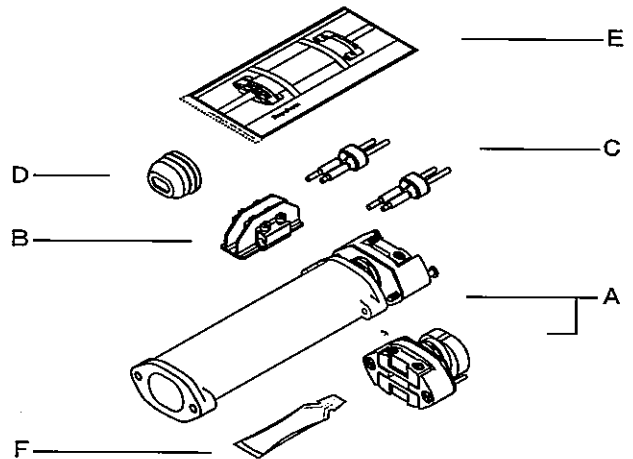
- ラジオペンチ●筆記具●ニッパー●カッターナイフ
- プラスドライバー●マイナスドライバー

その他必要な部材等

- ヒータケーブル固定テープ：GT-66(5°C以上の施工時)
GS-54(-40°C以上の施工時)

キット内容

項目	数	名称
A	1	直線接続筐体
B	1	端子台
C	2	コアシール
D	2	防水グロメット(1個は筐体内部に取付済)
E	1	ラベル
F	1	ケーブル潤滑剤



⚠ 警告

本組立部品は電気機器です。適切な運転を確保して感電や火災を防ぐためには、正しく施工することが必要です。本施工要領書に記載されているすべての項目に従い、以下に述べる重要事項を必ずお守りください。

- 万一ヒータケーブルが損傷していたり、適切に施工されていない場合、放電火花による火災被害を最小限するために、さらに弊社の要求事項および電気設備技術基準に適合させるために、各ヒータケーブル分岐回路すべてに対し地絡検出装置を取付けること(ヒータケーブルのブレードには必ずD種接地工事を実施してください)。なお、従来の回路保護方式(配線用ブレーカ等)ではこの火花が防止できません。
- 指定された専用部品の使用により、安全性が確保されます。代用品やビニールテープ等の使用は避けること。
- ヒータ導線(母線)間の黒色部分(発熱体)あるいは導線にらせん状に巻きつけてある黒色のファイバー(発熱体)は導電性があり、適切な施工を実施し濡らさないこと。短絡の可能性があります。

- 施工前と施工中において、キット、付属部品、ならびにヒータケーブルの両端末は決して濡らさない(乾燥させておく)。
- 損傷した導線は過熱したり・短絡したりする可能性があります。被覆や発熱体に切り込みを入れる際、ブレードや導線を損傷させないこと。
- 導線を互いに接触させると短絡します。導線同士は必ず離した状態にして置くこと。
- 熱による損傷を受けた組立部品は短絡の可能性があります。
- 損傷を受けた部品は交換すること。
- ファイバグラス等の耐火保温材を利用すること。
- いつでも参照できるように、本要領書は大切に保管してください。

⚠ 注意

コアシール内に充填されたシーラントに長い間あるいは繰返し接触していると、皮膚への刺激を受けることがあります。しっかりと洗い流してください。また、シーラントを過熱したり、焼いたりすると目、肌、鼻、喉などに刺激性のあるガス(臭い)が発生することがあります。

●このキットは下記の指定ヒータケーブルに対して使用できます。

BTV-CR
BTV-CT
QTVR-CT
XTV-CT
KTV-CT

●-CR、CTタイプ
ヒータケーブルの
種類別構造図
XTV BTV
&KTV &QTVR

1

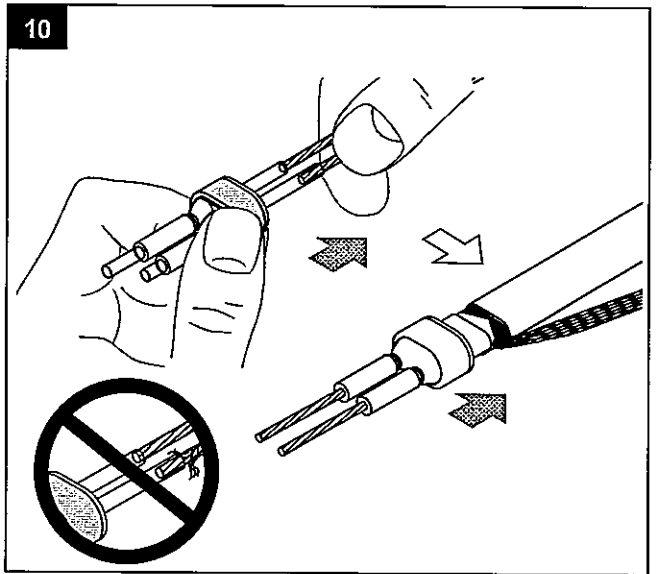
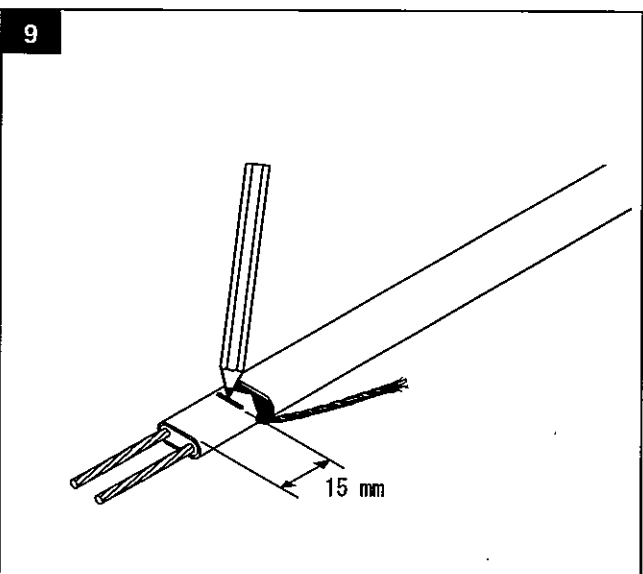
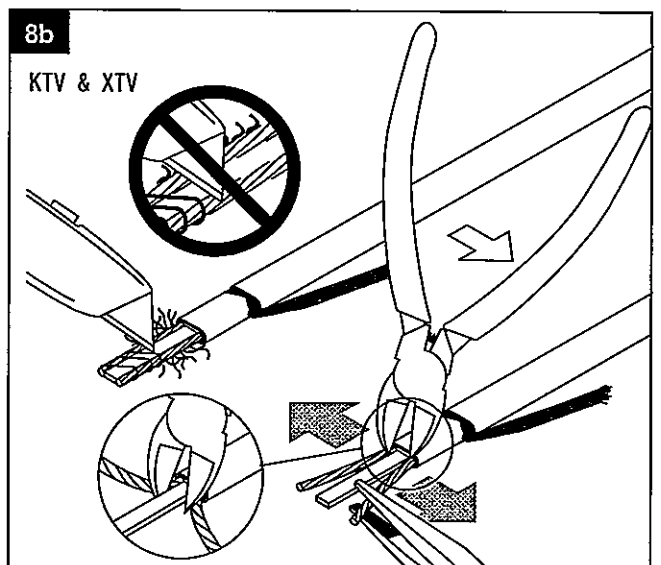
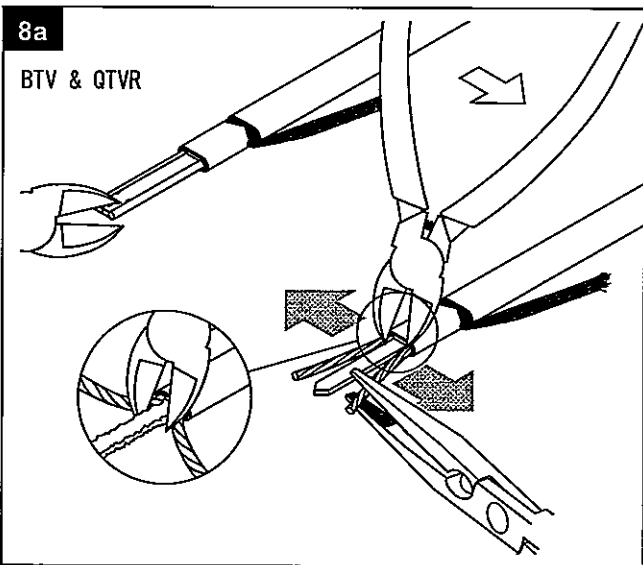
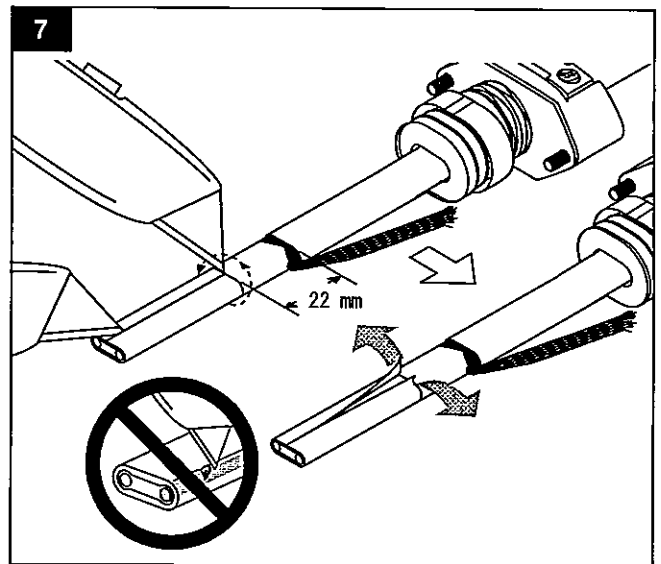
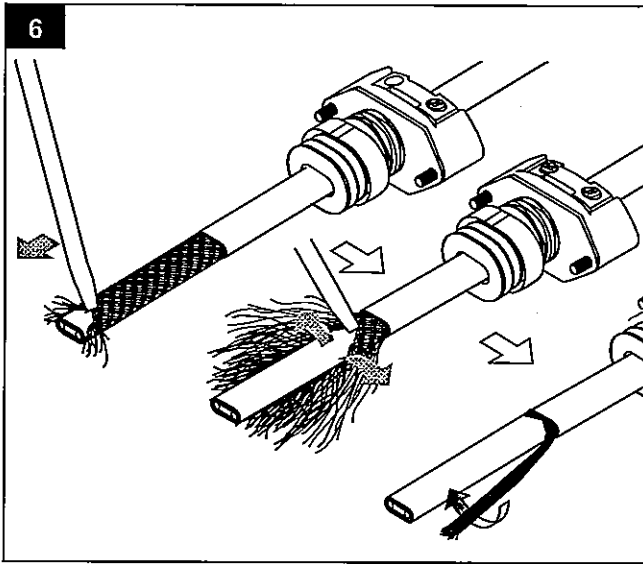
2

3

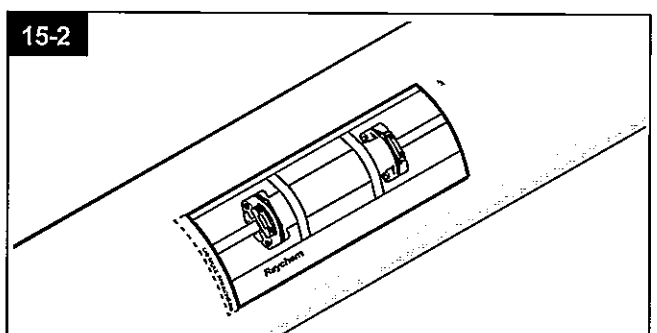
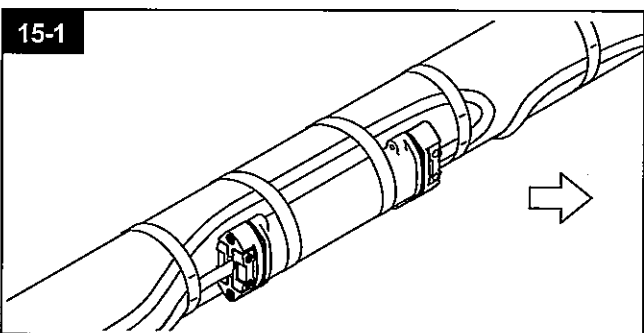
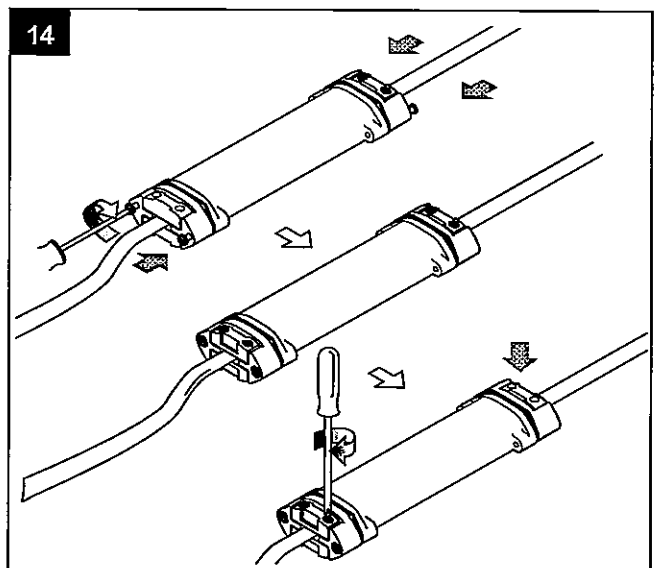
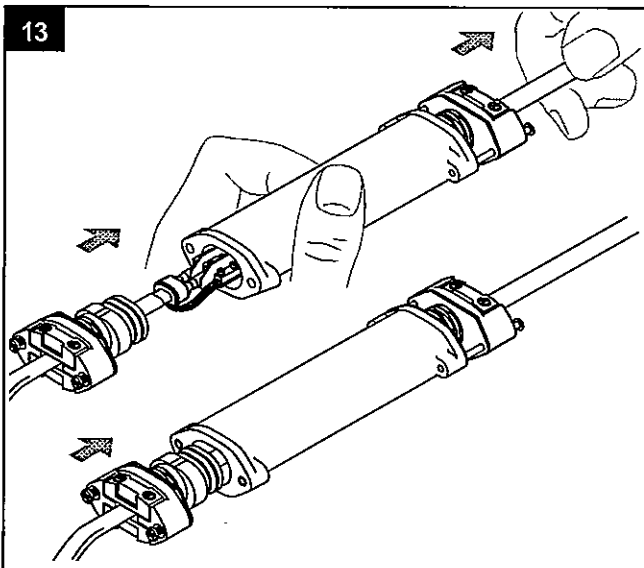
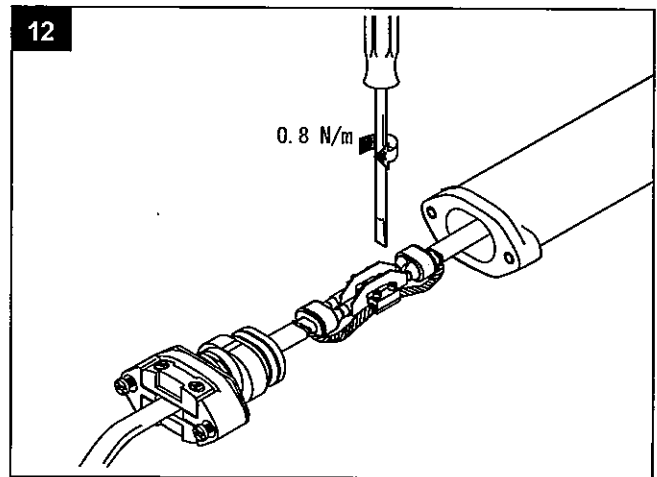
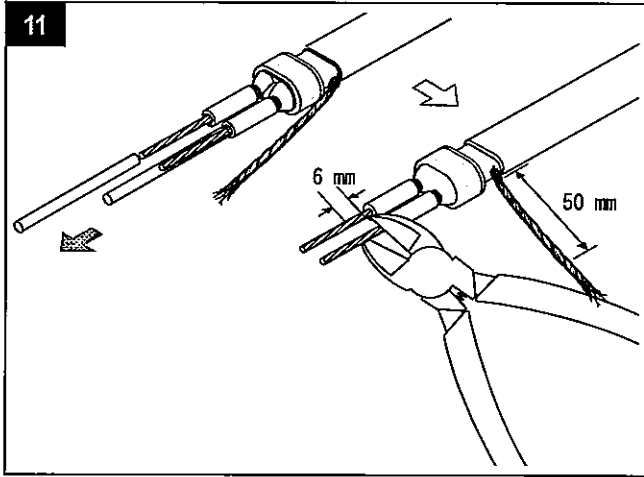
4

5

0 10 20 30 40 50 60 70 80 90 100 110 120 130 140 150 160 170 180 190 200 210 220 230 240



0 10 20 30 40 50 60 70 80 90 100 110 120 130 140 150 160 170 180 190 200 210 220 230 240



tyco

Flow Control

Tyco Thermal Controls

タイコ エレクトロニクス レイケム株式会社

〒 214-8533
川崎市多摩区登戸 3816 番地
電話 044-900-5108
FAX 044-900-5146

本カタログに記載する情報(図を含む)は、信頼のおけるものと考えていますが、その情報の完全性について保証するものではありません。ご使用の際には、選定した製品が用途に適合するかどうかについて貴社にて評価・確認していただく必要があります。当社の責任範囲は、製品の取引条件にて確認されることのみであり、製品の使用、誤使用等によって起こった偶発的、間接的損傷については、製造物責任法で定める場合を除き責任を負いません。仕様の変更は予告なしに行うことがあります。また、仕様に影響を与えない範囲での材料、工程等の変更を行うことがあります。但し、別途契約書にて確認した取引条件についてはそれに従うものとします。

240
230
220
210
200
190
180
170
160
150
140
130
120
110
100
90
80
70
60
50
40
30
20
10