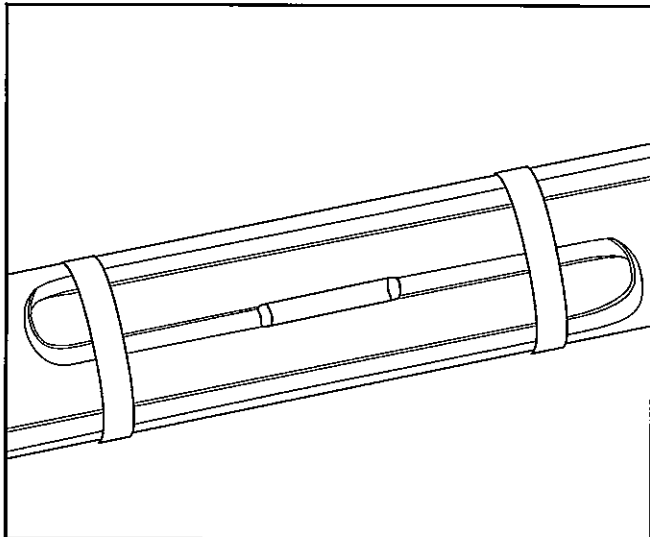


S-19 S-21

直線接続キット

施工要領書



はじめに

S-19、S-21は保温材の下に施工する直線接続キットです。S-19はBTV-CR、BTV-CT、S-21はQTVR-CTのヒータケーブルを直線接続できます。

施工および技術サポート

本書以外の情報については、別途『施工および保守マニュアル』を参照してください。また、技術的な質問については弊社代理店あるいは弊社までお問い合わせください。

必要工具

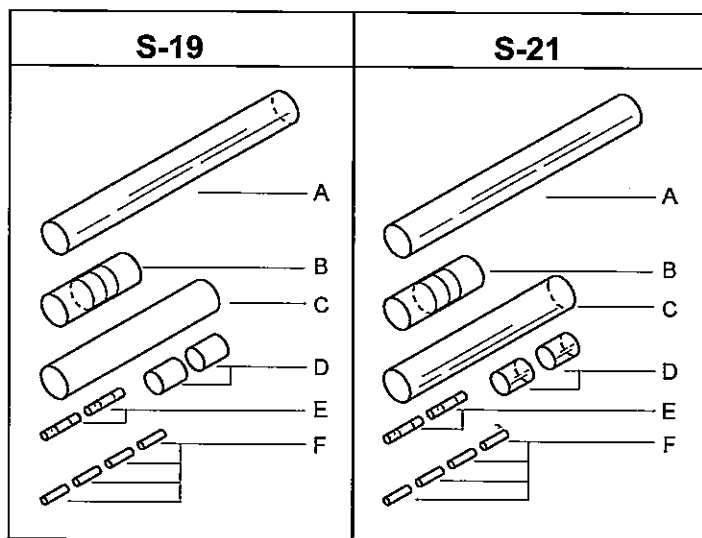
- ラジオペンチ ●筆記具 ●ニッパー ●カッターナイフ
- 圧着工具 ●ガストーチまたはヒートガン

その他必要な部材等

- ヒータケーブル固定テープ: GT-66 (5°C以上の施工時)
GS-54 (-40°C以上の施工時)

キット内容

項目	数	名称
A	1	熱収縮チューブ (透明)
B	1	ソルダースリーブ
C	1	熱収縮チューブ (S-19: 黒、S-21: 透明)
D	2	熱収縮チューブ (S-19: 黒、S-21: 透明)
E	2	スリーブ付圧着端子
F	4	導線用熱収縮絶縁チューブ (黒)



警告

本組立部品は電気機器です。適切な運転を確保して感電や火災を防ぐためには、正しく施工することが必要です。本施工要領書に記載されているすべての項目に従い、以下に述べる重要事項を必ずお守りください。

- 万一ヒータケーブルが損傷していたり、適切に施工されていない場合、放電火花による火災被害を最小限するために、さらに弊社の要求事項および電気設備技術基準に適合させるために、各ヒータケーブル分岐回路すべてに対し地絡検出装置を取付けること (ヒータケーブルのブレードには必ず0種接地工事を実施してください)。なお、従来の回路保護方式 (配線用ブレーカ等) ではこの火花が防止できません。
- 指定された専用部品の使用により、安全性が確保されます。代用品やビニールテープ等の使用は避けること。
- ヒータ導線 (母線) 間の黒色部分 (発熱体) は導電性があり、適切な施工を実施し濡らさないこと。短絡の可能性があります。

注意

作業中、熱収縮チューブを焦がしたり焼いてしまった場合、目、肌、鼻、喉に刺激性のある臭いが発生します。

- 施工前と施工中において、組立部品やヒータケーブル両端末は濡らさないこと。
- 損傷した導線は過熱したり短絡したりする可能性があります。被覆や発熱体に切り込みを入れる際、ブレードや導線を損傷させないこと。
- 導線を互いに接触させると短絡します。導線同士は必ず離した状態にして置くこと。
- 熱による損傷を受けた組立部品は短絡の可能性があります。
- 熱収縮作業にはヒートガンやプロパントーチを使用すること。トーチを使用する場合、炎は青色の強い炎を避け、黄色の弱い炎で使用する。また、熱収縮チューブを過熱、気泡や焦げの発生から守るには、炎を常に動かして置くことが必要です。
- 他の組立部品は熱しないこと。損傷を受けた部品は交換すること。
- ファイバグラス等の耐火保温材を利用すること。
- いつでも参照できるように、本要領書は大切に保管してください。

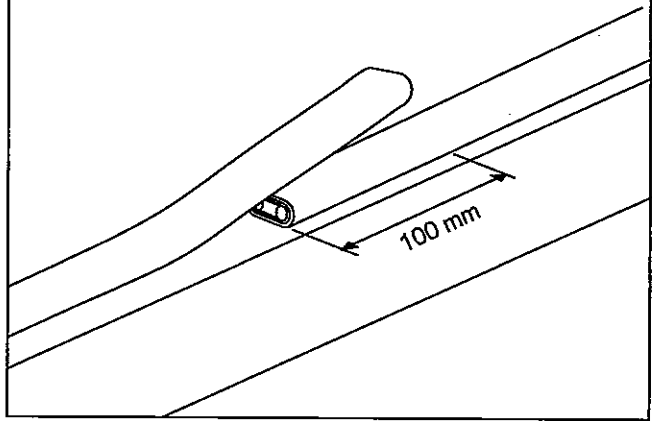
●このキットは下記の指定ヒータケーブルに対して使用できます。

●CR、CTタイプ
ヒータケーブルの
種類別構造図
BTV&QTVR

S-19	S-21
BTV-CR	QTVR-CT
BTV-CT	

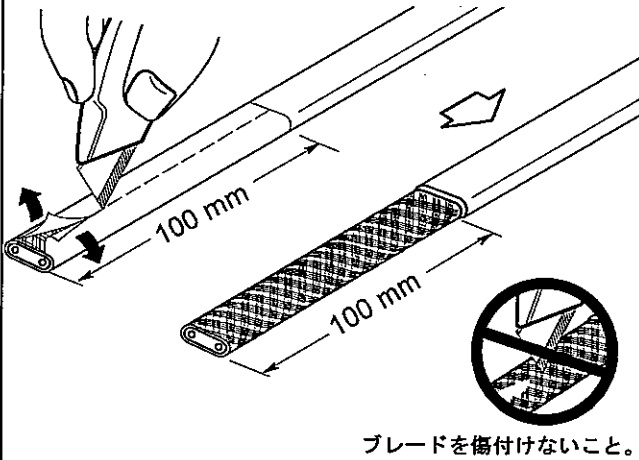


1 ●ヒータケーブルを100mmオーバーラップさせるように切断する。

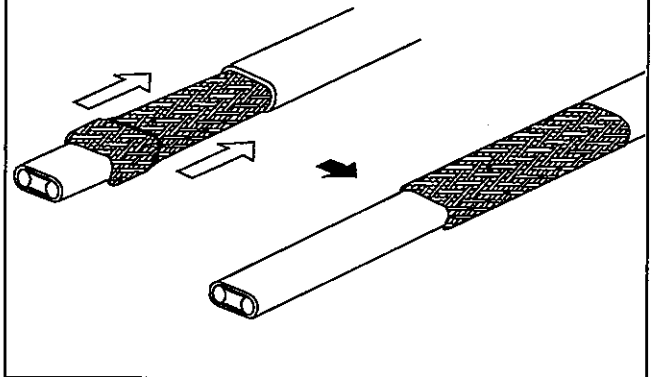


各ヒータケーブルに対してステップ2から8の作業を行う。

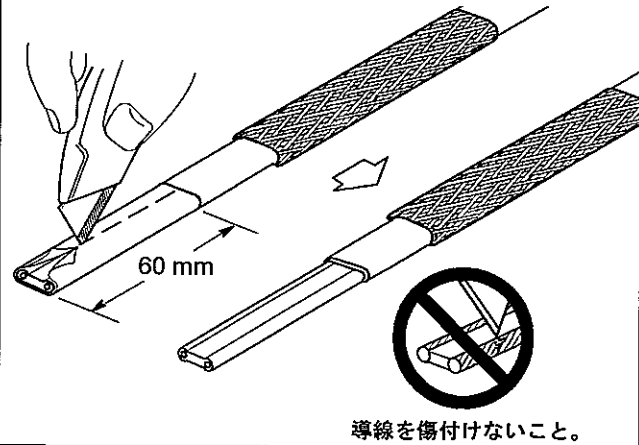
2 ●外層被覆の周囲および中央に軽く切込みを入れる。
●切込み位置にてヒータケーブルを曲げ、切込み口を開き、外層被覆を剥ぎ取る。



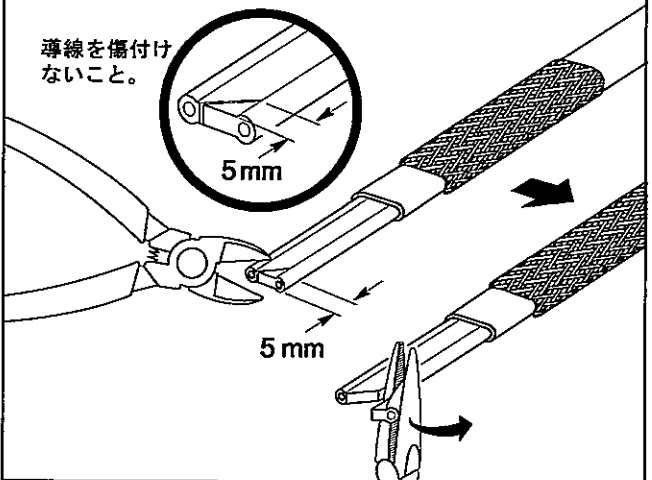
3 ●外層被覆剥き出し部分の露出しているブレードをひっくり返して外層被覆の剥き出していない部分に戻す。



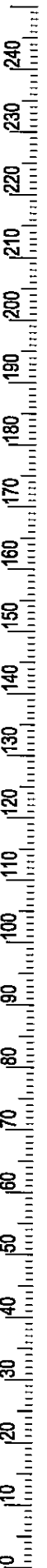
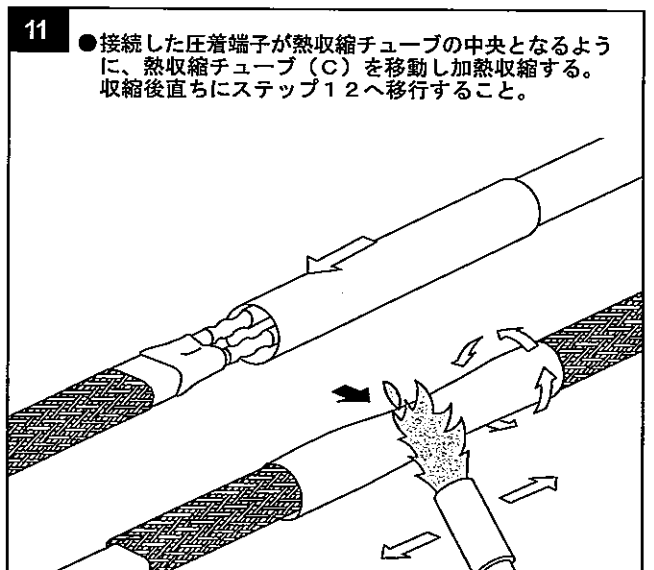
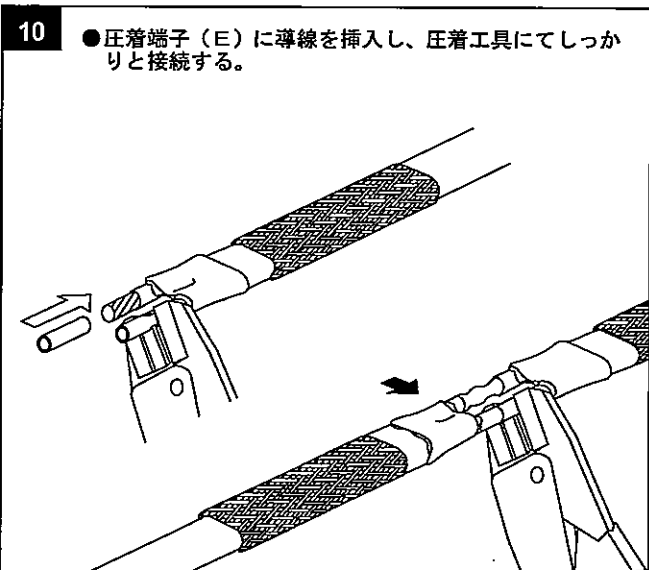
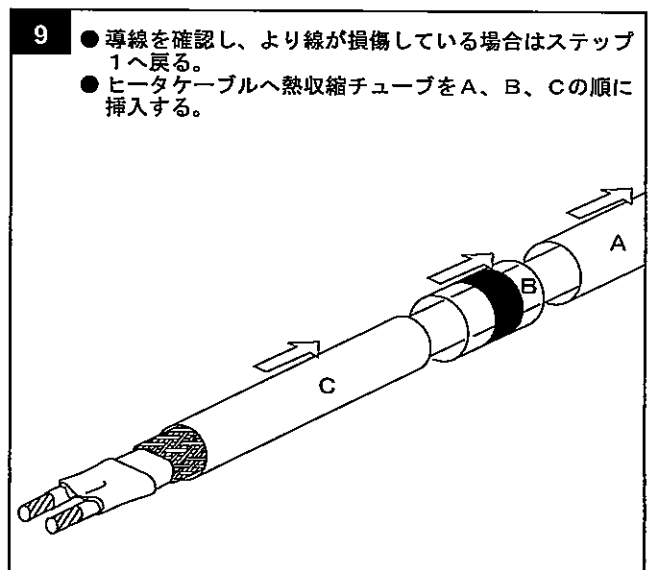
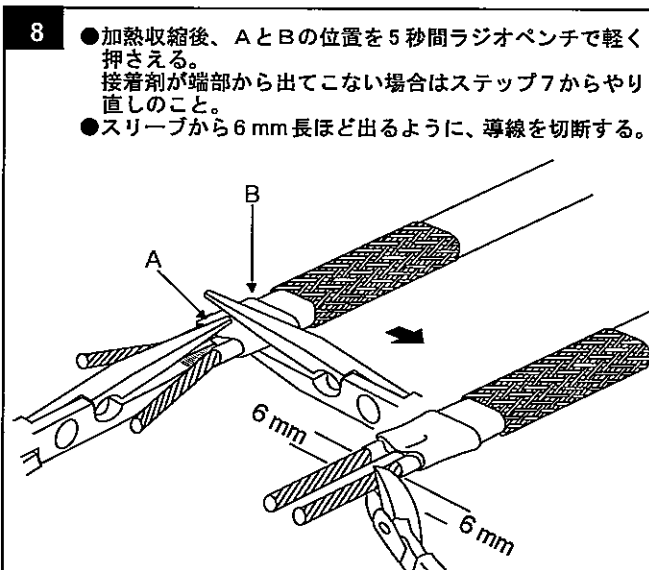
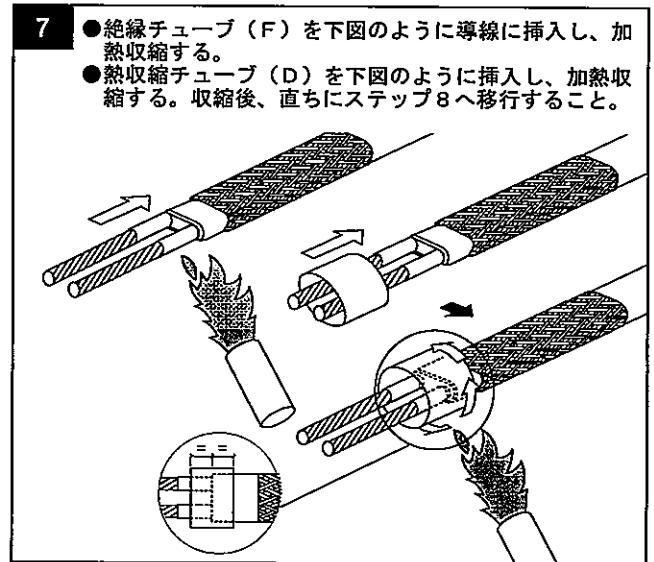
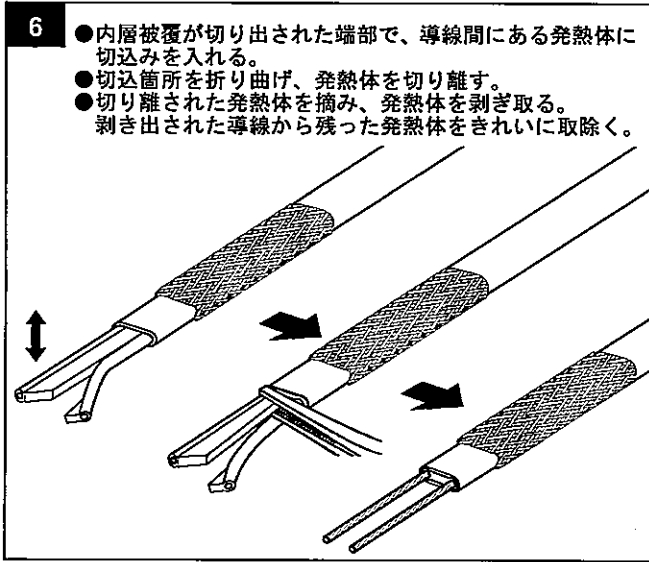
4 ●端末部より60mmの位置で内層被覆の周囲一周に軽く切込みを入れ、さらに縦に切込みを入れる。
●切込み位置でヒータケーブルを曲げ、切込み口を開き内層被覆を剥ぎ取る。

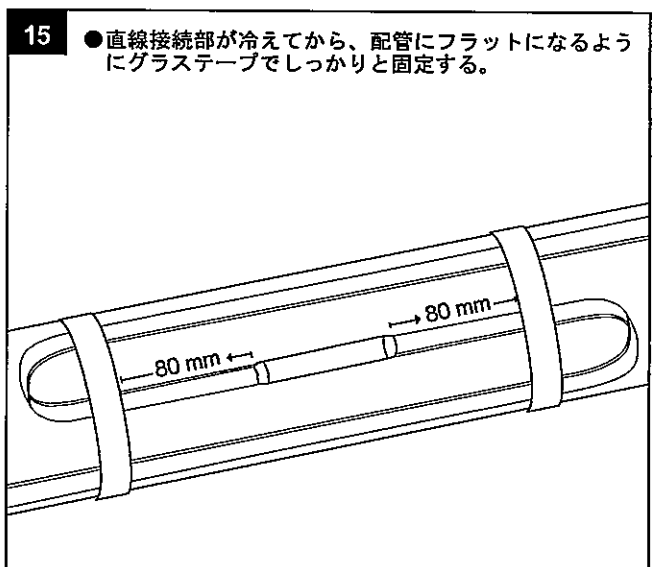
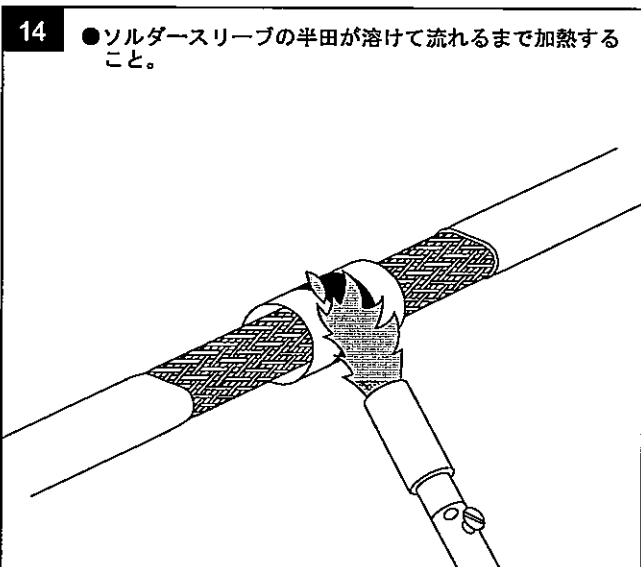
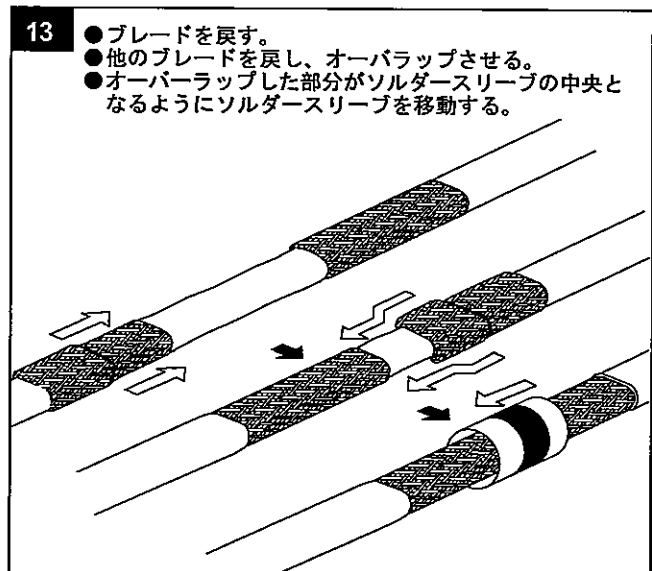
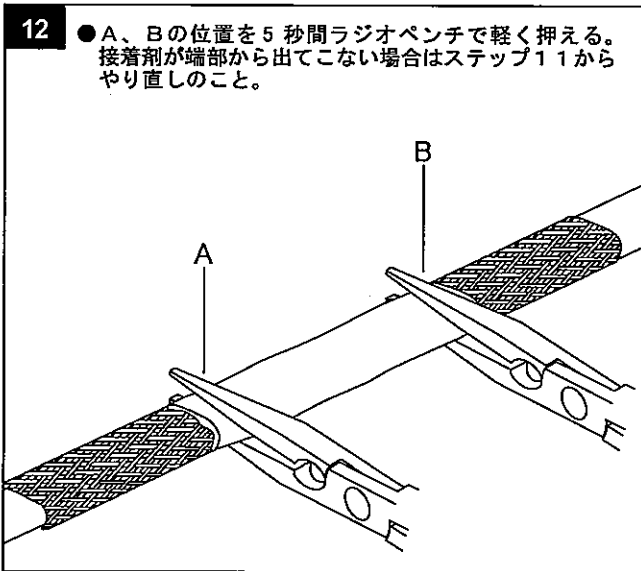


5 ●発熱体の端部に、斜めに切り欠きを入れる。
●発熱体から導線を剥ぎ出す。



240
230
220
210
200
190
180
170
160
150
140
130
120
110
100
90
80
70
60
50
40
30
20
10
0



**tyco**

Flow Control

**Tyco Thermal
Controls****タイコ エレクトロニクス レイクム株式会社**

〒214-8533
川崎市多摩区登戸3816番地
電話 044-900-5108
FAX 044-900-5146

本カタログに記載する情報(図を含む)は、信頼のおけるものと考えていますが、その情報の完全性について保証するものではありません。ご使用の際には、選定した製品が用途に適合するかどうかについて貴社にて評価・確認していただくことが必要です。当社の責任範囲は、製品の取引条件にて確認されることのみであり、製品の使用、誤使用等によって起こった偶発的、間接的損傷については、製造物責任法で定める場合を除き責任を負いません。仕様の変更は予告なしに行うことがあります。また、仕様に影響を与えない範囲での材料、工程等の変更を行うことがあります。但し、別途契約書にて確認した取引条件についてはそれに従うものとします。