

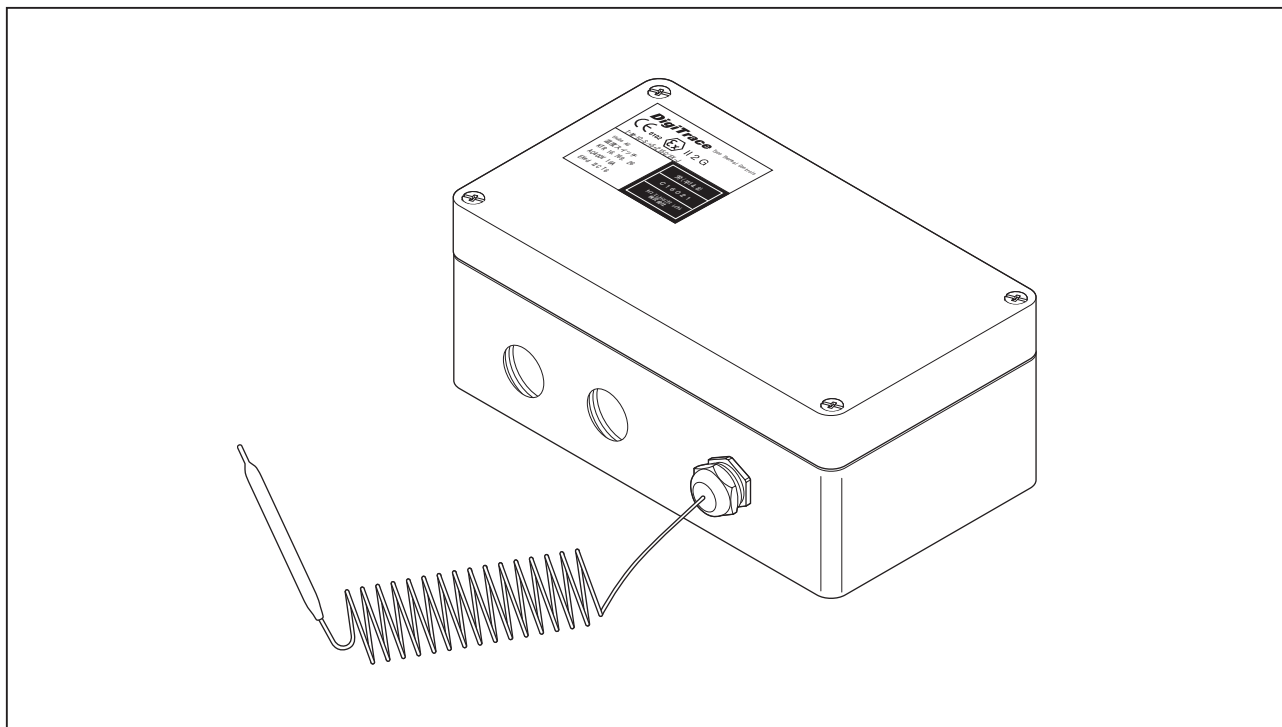
㊦ サーマスタット (型式検定合格 防爆サーモスタット)

国内の1種および2種危険場所で使用できる型式検定合格のサーモスタットです。

スイッチ部分は最大定格電圧は400VACです。スイッチは耐圧防爆構造の1極マイクロスイッチを使用しています。ヒーティングケーブル最大長については、それぞれのデータシートをご参照ください。スイッチとWAGO ケージクランプ端子台は安全増防爆構造の筐体内部に取付けられています。端子台は電線の接続が大変簡単にできるものです。センサはステンレス製で2m長のキャピラリがついています。

サーモスタットには防爆ケーブルグランドおよびロックナットが各2個付属しています。

サーモスタットの温度設定範囲は+5℃～+215℃です。

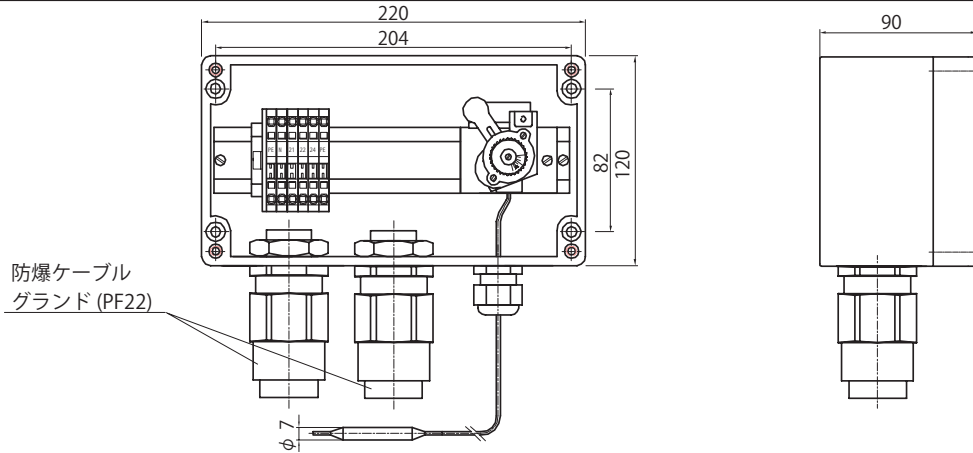
**概要**

使用区域	危険場所 (第1種、第2種)
認可内容	㊦ Exed IIC T6 型式検定合格番号 C16021

製品仕様

最大電圧範囲 (標準)	400VAC (電源電圧は使用するヒータに適応した電圧が必要です)
温度設定範囲	+5℃～+215℃
スイッチ	最大 16A、>100,000 回
ヒスリシス/デフレーション	<=6K
端子サイズ	6 × 4mm ²
端子種類	ワゴ社ケージクランプ端子
使用外気温度範囲	-20℃～40℃

寸法 (mm)



筐体

保護等級	IP65
寸法	220 × 120 × 90mm
本体、蓋 材質	ガラス強化エンジニアリングポリマー、黒色
蓋ネジ	ステンレススチール
投入口	2 × PF22：防爆ケーブルグランド（付属） 適合ケーブル外径 10mm～15.9mm、 ロックナット（付属） 1 × M20：センサ

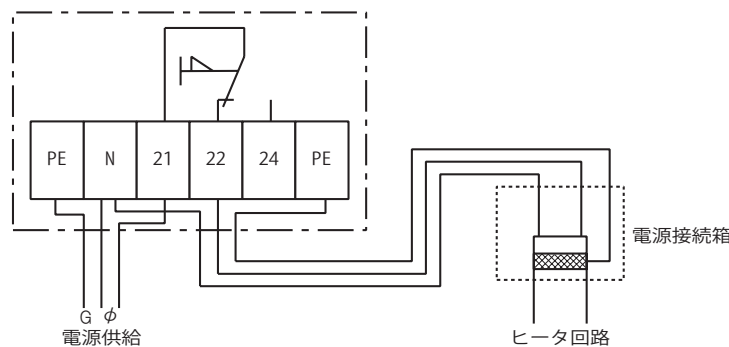
温度検知センサ

種類	キャピラリ 2m
寸法	φ 7mm；センサ部分長 = 88mm
材質	1.4435 ステンレススチール
暴露温度	-30℃～+250℃
最小曲げ半径	10mm キャピラリ部分のみ（センサ部分は曲げないでください）

オプション（別途手配が必要です）

サポートブラケット	SB-120(パイプストラップはPSE-XXXを2個手配してください) PSE-047(配管外径 20-47mm)、PSE-090(配管外径 40-90mm) PSE-280(配管外径 60-288mm)、PSE-540(配管外径 60-540mm)
-----------	---

接続図



(使用するヒータに適応した電圧が必要です)

tyco

Flow Control

Tyco Thermal Controls

タイコ サーマル コントロールズ

〒 214-8533
川崎市多摩区登戸 3816 番地
電話 044-900-5108
FAX 044-900-5146

<http://www.tycothermal.com>

本カタログに記載する情報(図を含む)は、信頼のおけるものと考えていますが、その情報の完全性について保証するものではありません。ご使用の際には、選定した製品が用途に適合するかどうかについて貴社にて評価・確認していただく必要があります。当社の責任範囲は、製品の取引条件にて確認されることのみであり、製品の使用、誤使用等によって起こった偶発的、間接的損傷については、製造物責任法で定める場合を除き責任を負いません。仕様の変更は予告なしに行うことがあります。また、仕様に影響を与えない範囲での材料、工程等の変更を行うことがあります。但し、別途契約書にて確認した取引条件についてはそれに従うものとします。

TTCTM1055215CEXJDS-040324