

サーモスタット

T-M-10-S-Jはメカニカル式サーモスタットです。

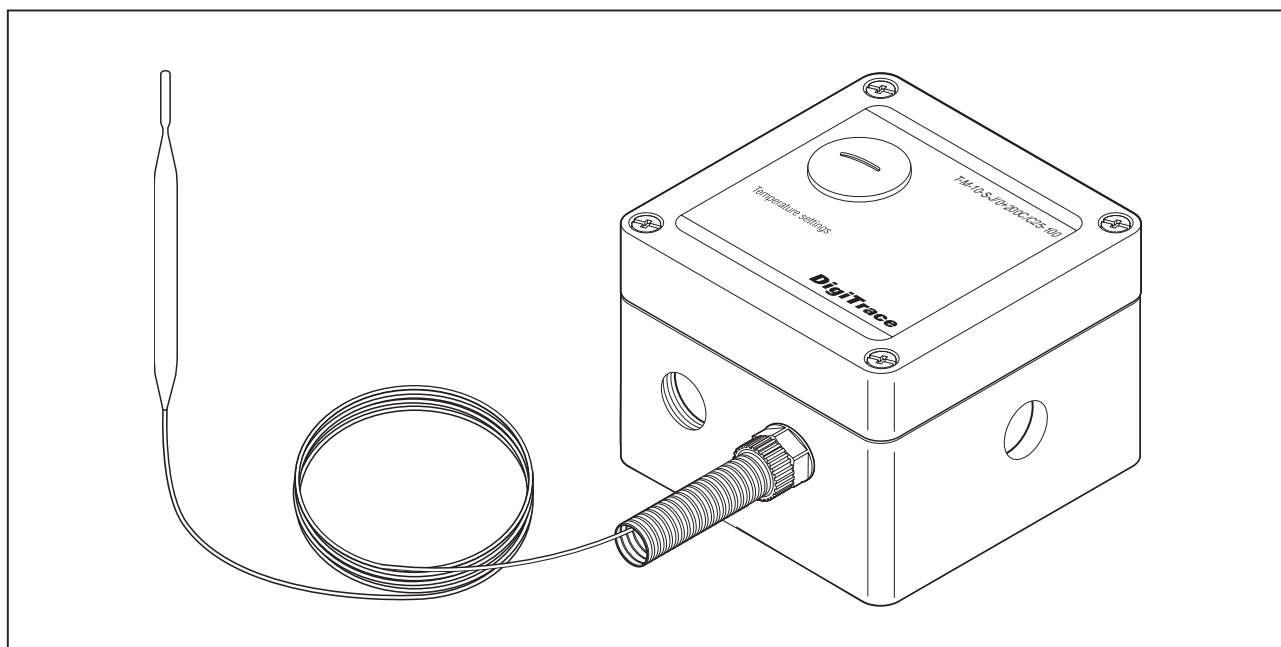
大きな特長は JS-100-A あるいは C25-100 と組み合わせることによりヒーティングケーブルを直接接続することができ、サーモスタット機能付電源接続キットとして使用できることです。

危険場所で使用することはできません。

最大定格電圧は 230VAC です。スイッチは無電圧の 1 極マイクロスイッチを使用しており、ブレーカサイズは最大 20A です。ヒーティングケーブル最大長については、それぞれのデータシートをご参照ください。

温度設定は、蓋全体を開けず蓋に取付けたプラグから設定できます。

バルブとキャピラリは 2 m のステンレス製です。



T-M-10-S-J/0+200C/C25-100

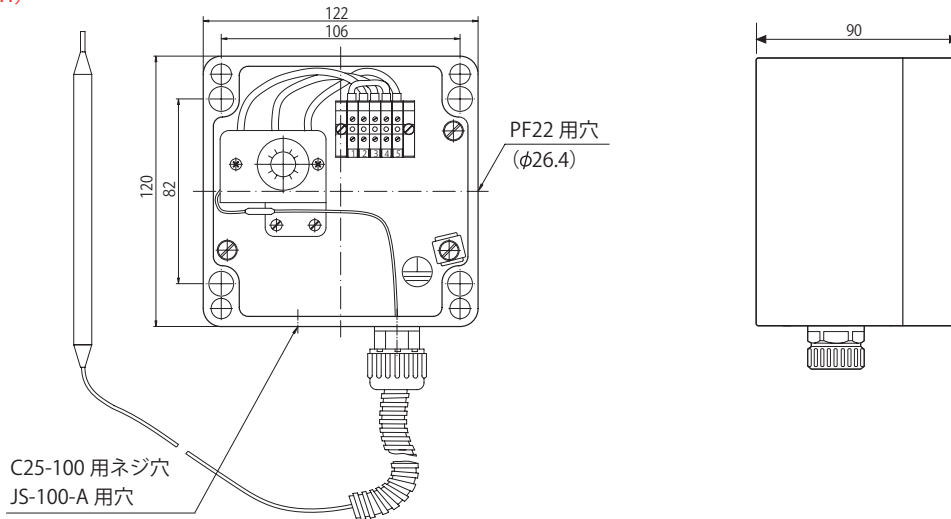
概要

使用区域	非危険場所
------	-------

製品仕様

最大電圧範囲 (標準)	230VAC
温度設定範囲	0°C ~ +200°C
スイッチ	最大 16A、>100,000 回
スイッチ容量	230VAC のとき最大 16A
遮断容量	3700VA
ヒステリシス / ディアレンシャル	温度設定範囲の 2.5%
精度	温度設定範囲の ± 1.5% (22°C での測定)
端子サイズ	5 × 4mm ²
使用外気温度範囲	-20°C ~ +80°C

寸法 (mm)



	T-M-10-S-J/0+200C/C25-100	T-M-10-S-J/0+200C/JS-100-A
--	---------------------------	----------------------------

筐体

保護等級	IP65	IP65
寸法	122 × 120 × 90mm	122 × 120 × 90mm
本体、蓋 材質	ポリエステル、グレー	ポリエステル、グレー
蓋ネジ	ステンレス製	ステンレス製
電源ケーブル投入口	1 × PF22 用穴	1 × PF22 用穴
ヒータ投入口	C25-100 用ネジ穴	JS-100-A 用穴

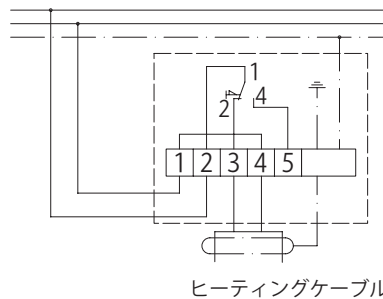
温度検知センサ

種類	キャピラリ 2m	キャピラリ 2m
寸法	φ 8mm ; センサ部分長 = 78mm	φ 8mm ; センサ部分長 = 78mm
材質	V4A ステンレス	V4A ステンレス
暴露温度	-20℃ ~ +230℃	-20℃ ~ +230℃
最小曲げ半径	10mm キャピラリ部分のみ (センサ部分は曲げないでください)	10mm キャピラリ部分のみ (センサ部分は曲げないでください)

オプション (別途手配が必要です)

ヒータ用電源接続キット	C25-100	JS-100-A
サポートブラケット	SB-110、SB-111	不要
フレキシブル電線管用防水コネクタ	KMBG22	KMBG22

接続図



tyco

Flow Control

Tyco Thermal Controls

タイコ サーマル コントロールズ

〒 214-8533
川崎市多摩区登戸 3816 番地
電話 044-900-5108
FAX 044-900-5146

<http://www.tycothermal.com>

本カタログに記載する情報(図を含む)は、信頼のおけるものと考えていますが、その情報の完全性について保証するものではありません。ご使用の際には、選定した製品が用途に適合するかどうかについて貴社にて評価・確認していただくことが必要です。当社の責任範囲は、製品の取引条件にて確認されることのみであり、製品の使用、誤使用等によって起こった偶発的、間接的損傷については、製造物責任法で定める場合を除き責任を負いません。仕様の変更は予告なしに行うことがあります。また、仕様に影響を与えない範囲での材料、工程等の変更を行うことがあります。但し、別途契約書にて確認した取引条件についてはそれに従うものとします。

TTCTM10SIDS-040324