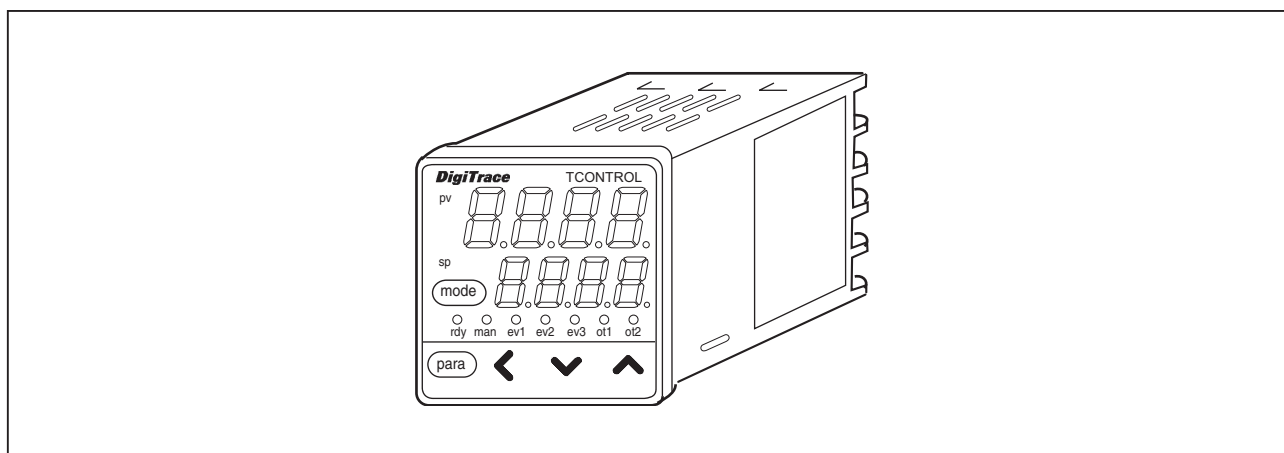


デジタル指示調節計

デジタル指示調節計 TCONTROL-TIC は工業用ヒータのコントローラです。TCONTROL-TIC は標準付属品のカレントトランスを使用してヒータの劣化診断機能を実現しています。TCONTROL-TIC はたいへんコンパクトであるため盤取り付けスペースが少なくすみます。奥行き 60mm を実現し、パネル前面は大型表示で IP66 の保護構造を有しており、出っ張りわずか 2mm です。

TCONTROL-TIC のコントロールは ON/OFF 制御です。出力はリレーと電圧パルスの双方を持っています。温度入力は 3 線式测温抵抗体 Pt100 です。警報接点は 2 点あり、それぞれ "ヒータ劣化 / センサ異常" と "温度異常" に使用します。

TCONTROL-TIC は、PC ロータに対応しています。PC と TCONTROL-TIC 間の接続は専用コネクタケーブルで簡単に接続できます。PC ロータは各種パラメータ設定やトレンドモニタができます。



仕様

● 機能

- ・温度検知と ON/OFF 設定
- ・ヒータ断線チェック
- ・ヒータ劣化診断
- ・センサ異常チェック

● 環境条件

・動作条件

周囲温度	0 ~ 50°C (密着取り付けの場合は 0 ~ 40°C)
周囲湿度	10 ~ 90% RH (結露なきこと)
電源電圧	AC 電源モデル AC85 ~ 264V、50/60Hz ± 2Hz

・輸送条件

周囲温度	- 20 ~ + 70°C
周囲湿度	10 ~ 95% RH (結露なきこと)

● 制御出力

・電圧パルス出力 (SSR 駆動用)

開放時電圧	DC19V ± 15%
内部抵抗	82 Ω
許容電流	最大 DC24mA

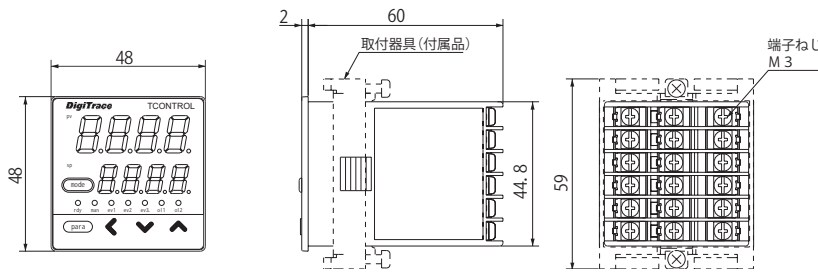
● イベント出力（ヒータ制御出力、温度異常、ヒータ劣化／センサ異常）	
出力定格	AC250V/DC30V 2A (抵抗負荷)
寿命	10万回以上
最小開閉仕様	5V、100mA
電源電圧	AC85～264V、50/60Hz ± 2Hz
● PV入力	
入力種類	Pt100
サンプリング周期	500ms
指示精度	± 0.5% FS ± 1digit(周囲温度 23 ± 2℃にて)
● デジタル入力（ヒータ劣化診断許可、予備）	
入力形式	無電圧接点またはオープンコレクタ
許容 ON 接点抵抗	最大 250 Ω
許容 OFF 接点抵抗	最小 100 k Ω
許容 ON 残留電圧	最大 1.0V
ON 時端子電流	約 7.5mA (短絡時) 約 5.0mA (接点抵抗 250 Ω時)
最小ホールド時間	1 s 以上
● カレントトランス入力	
入力対象	カレントトランス巻数 800 ターン QN212A
計測電流範囲	0.4A ～ 50.0A
精度	± 5% FS ± 1digit
表示範囲	0.0A ～ 70.0A
● 出荷時設定値	
SP 値	0℃
温度異常偏差下限値	3℃
温度異常偏差上限値	5℃
● その他仕様	
防じん防滴性	機器前面 IP66 準拠 (付属のガスケット使用時、パネル個別取り付け時のみ)
消費電力	最大 12VA(AC100V 時 8VA、AC264V 時 12VA)
本体重量	約 150 g (専用取付器具含む)
端子ねじ締付トルク	0.4N・m 推奨
適合規格	EN61010-1、EN61326-1
設置カテゴリ	Category II (IEC664-1、EN61010-1)
許容汚染度	Pollution degree 2
カレントトランス重量	約 55g

オプション

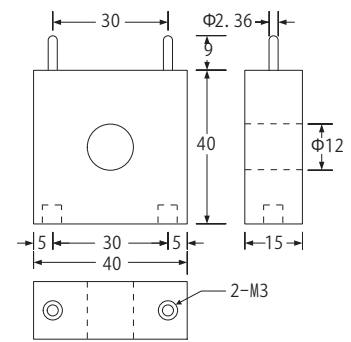
名称	形番
汎用温度センサ（測温抵抗体）	MONI-PT100-NH
スマートローダパッケージ	SLP-C35

外形寸法

本体

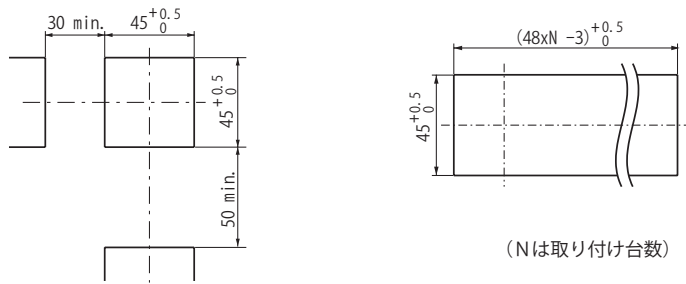


カレントトランス



(単位: mm)

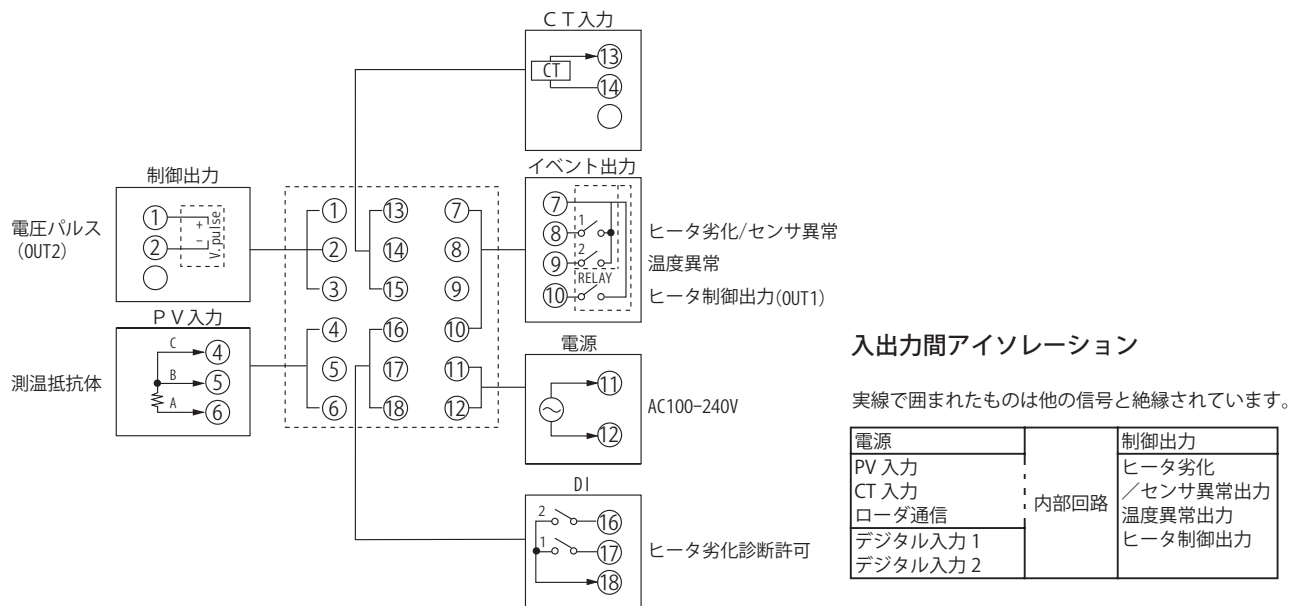
パネル穴あけ図



(Nは取り付け台数)

- ・取り付け角度は水平位置から、後下がり 10 度以内、後上がり 10 度以内としてください。
- ・パネルは板厚 2mm 以上の鋼板をご使用ください。
- ・3 台以上横密着取り付けする場合、周囲温度は 40℃を超えないようにしてください。
- ・上下方向は 50mm 以上の間隔を空けてください。

結線



Flow Control

Tyco Thermal Controls

タイコ サーマル コントロールズ

〒 214-8533
 川崎市多摩区登戸 3816 番地
 電話 044-900-5108
 FAX 044-900-5146

<http://www.tycothermal.com>

本カタログに記載する情報(図を含む)は、信頼のおけるものと考えていますが、その情報の完全性について保証するものではありません。ご使用の際には、選定した製品が用途に適合するかどうかについて貴社にて評価・確認していただく必要があります。当社の責任範囲は、製品の取引条件にて確認されることのみであり、製品の使用、誤使用等によって起こった偶発的、間接的損傷については、製造物責任法で定める場合を除き責任を負いません。仕様の変更は予告なしに行うことがあります。また、仕様に影響を与えない範囲での材料、工程等の変更を行うことがあります。但し、別途契約書にて確認した取引条件についてはそれに従うものとします。

TTCTCONTROLTICDS-040322