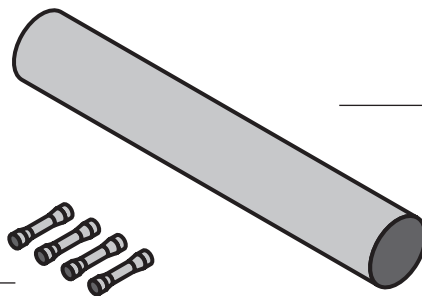
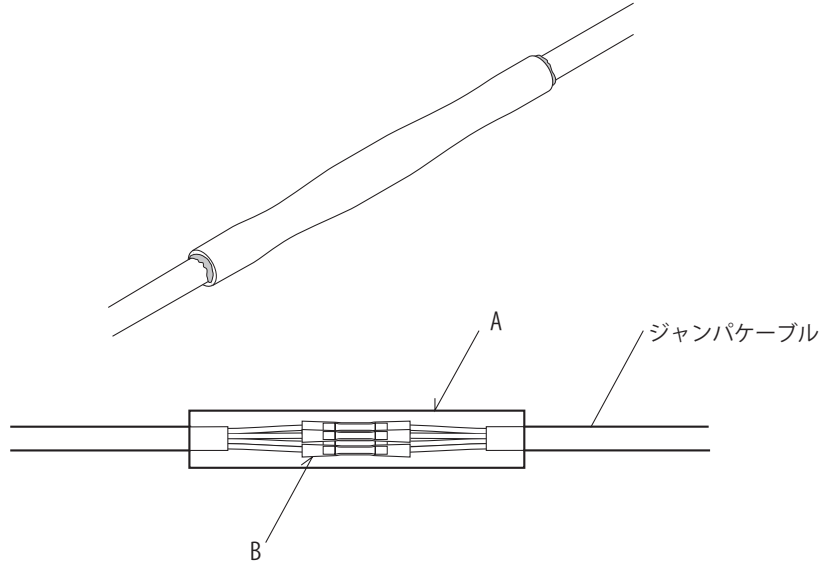


改訂			
改訂	説明	日付	承認
		7/11/03	7/11/03
		11/11/03	11/11/03



A
電線外径 (4.5 ~ 12mm)

B
導線サイズ (22 ~ 18AWG)
絶縁被覆外径 (1.4 ~ 3.8mm)

項目	数	名称
A	1 × 5 セット	熱収縮チューブ (約 130mm)
B	4 × 5 セット	被覆付圧着スリーブ (約 32mm)

名称 ジャンパプライスキット TT-JSK-HS18	Raychem		
	作成 6/10/02	検認 6/10/02	
	図面番号 TT-020606		改訂 C
	縮尺 NTS	シート	1/1