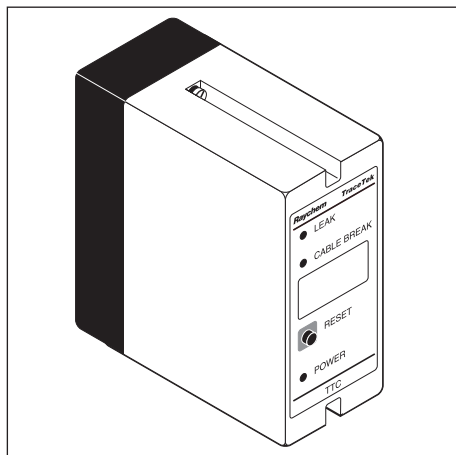
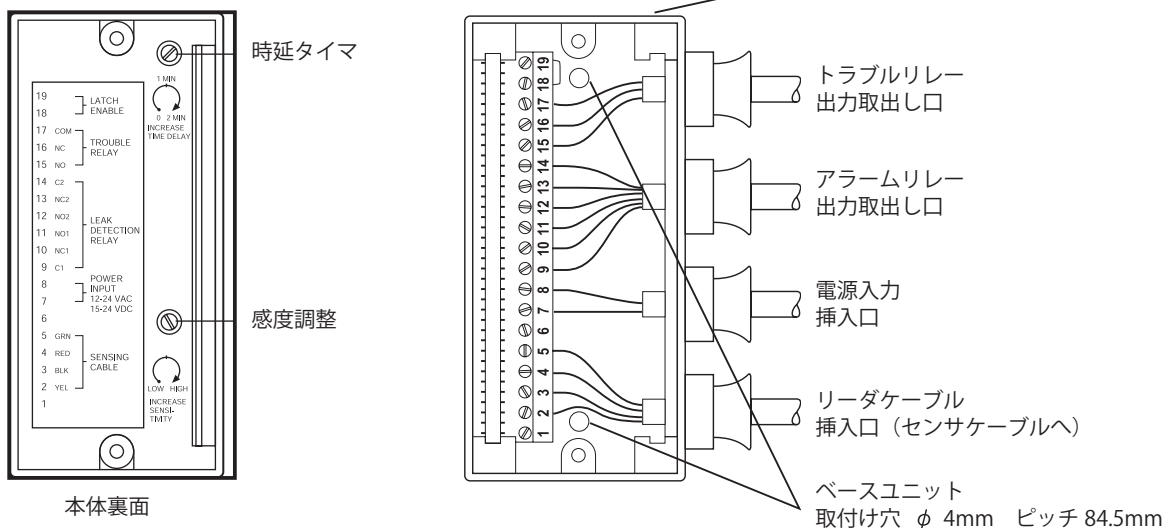
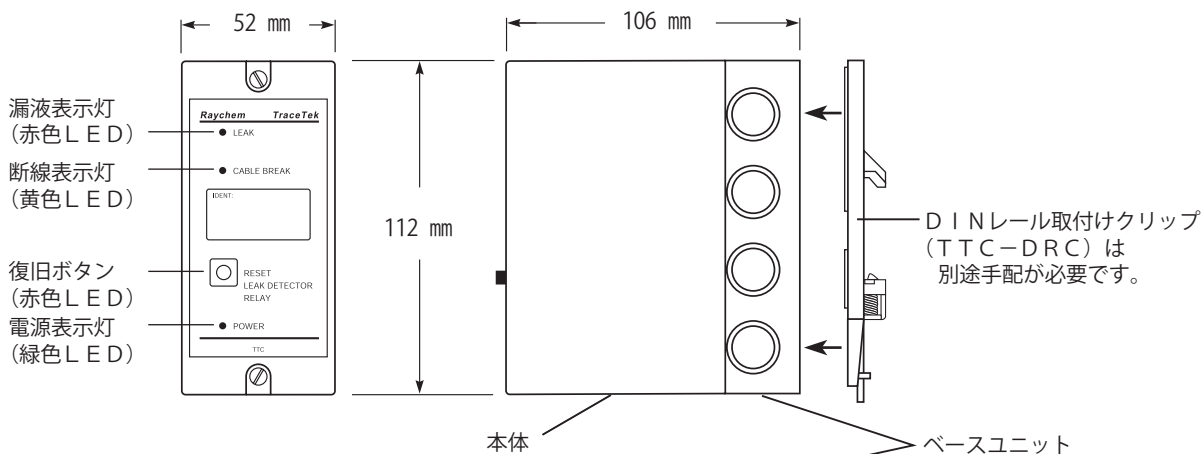


改訂			
改訂	説明	日付	承認
		12/4/03	12/4/03



- 仕様
- 筐体クラス : IP20/NEMA1
  - 操作許容温度 : 0~50℃
  - センサケーブル許容接続長 : 30m (100ft) まで  
リーダーケーブルやジャンパケーブル(接続用信号ケーブル)の長さは含みません。
  - 使用電源 : 12~24VAC - 0.25A  
15~24VDC - 0.15A
  - 推奨保護フューズ : 3Aまで
  - リレー定格 : 3A -  
30VDCまたは24VAC以内
  - 概算重量 : 約350g



名称  ミニ検出器  TTC-1	<b>Raychem</b>	
	作成 8/8/02	検認 8/8/02
	図面番号 TT-020603	
	縮尺 NTS	シート 1/1
		改訂 B