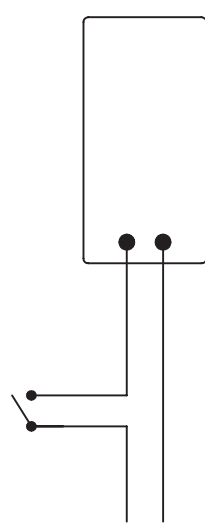
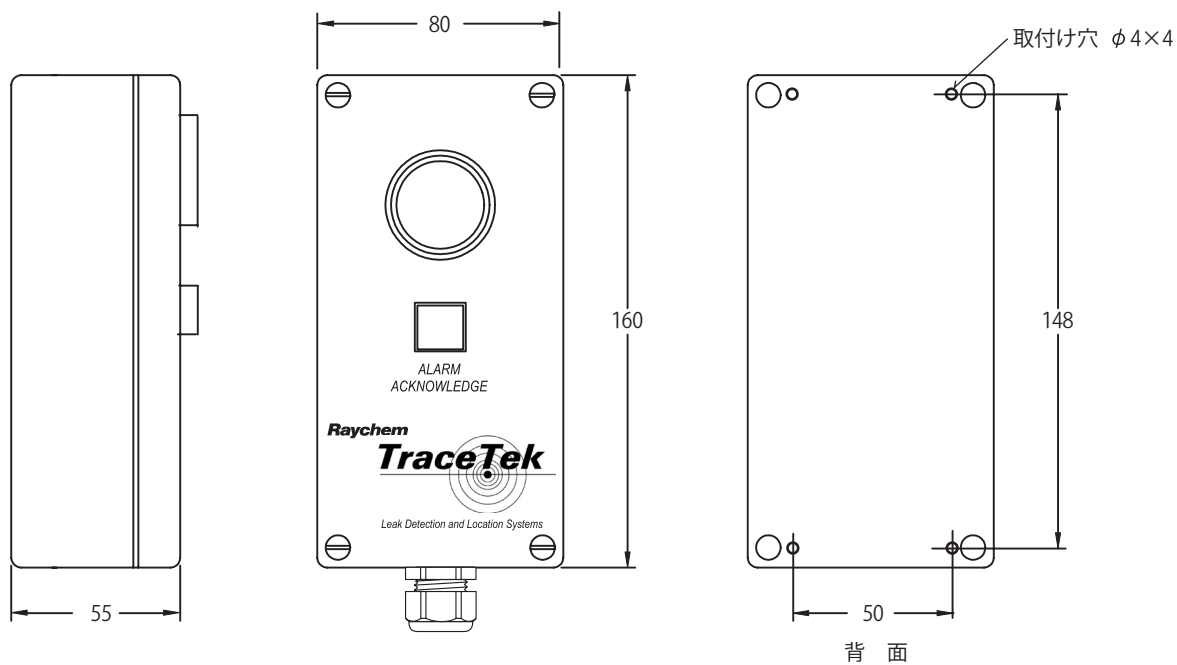


改訂			
改訂	説明	日付	承認
		11/12/03	11/12/03



18 ~ 24 VAC/VDC

1. ALARM ACKNOWLEDGE 押しボタンは電圧が印加されている状態で赤色ランプが点灯しています。
2. ブザーは最初に電圧が印加されると鳴り、ALARM ACKNOWLEDGE 押しボタン押下で消音します。
3. TTDM、TTC の NO 端子に接続します。

名称 アラームユニット TTE-XAL	Raychem	
	作成 11/19/02	検認 11/19/02
	図面番号 TT-021102	
	縮尺 NTS	シート 1/1
		改訂 B